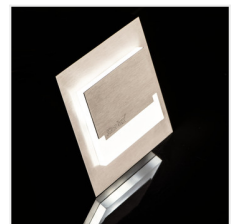
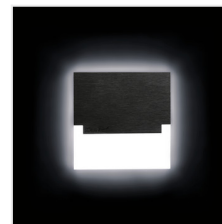
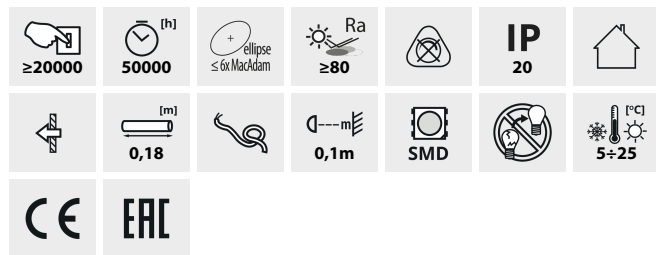


## SABIK

### Oprawa przyschodowa LED



SABIK LED; SABIK LED AC

		[V]	[W]		[lm]	Tc [K]
SABIK LED WW	<b>23108</b>	12 DC	0,8	stal nierdzewna	13	3000
SABIK MINI LED WW	<b>23109</b>	12 DC	0,8	stal nierdzewna	13	3000
SABIK LED CW	<b>23110</b>	12 DC	0,8	stal nierdzewna	15	6500
SABIK MINI LED CW	<b>23111</b>	12 DC	0,8	stal nierdzewna	15	6500
SABIK LED AC-WW	<b>23802</b>	220-240 AC	1,3	stal nierdzewna	13	3000
SABIK LED AC-CW	<b>23803</b>	220-240 AC	1,3	stal nierdzewna	15	6500
SABIK LED PIR WW	<b>27374</b>	12 DC	0,8	stal nierdzewna	13	3000
SABIK LED PIR CW	<b>27375</b>	12 DC	0,8	stal nierdzewna	15	6500
SABIK LED AC B-NW	<b>29850</b>	220-240 AC	1,3	czarny	14	4000
SABIK LED AC B-WW	<b>29851</b>	220-240 AC	1,3	czarny	13	3000
SABIK LED B-NW	<b>29852</b>	12 DC	0,8	czarny	14	4000
SABIK LED B-WW	<b>29853</b>	12 DC	0,8	czarny	13	3000
SABIK MINI LED B-NW	<b>29854</b>	12 DC	0,8	czarny	14	4000
SABIK MINI LED B-WW	<b>29855</b>	12 DC	0,8	czarny	13	3000
SABIK MINI LED NW	<b>32490</b>	12 DC	0,8	stal nierdzewna	14	4000



Kanlux SABIK to nowoczesny design połączony z atrakcyjnym efektem świecenia. To doskonały pomysł na podświetlenie schodów i korytarzy lub na zaakcentowanie wystroju pomieszczeń. Unikatowa konstrukcja oprawy zapewnia równomierną emisję światła. Wersja AC wyposażona jest w zasilacz 230V, który mieści się w puszcze, a wersja PIR w czujnik ruchu. Czujnik wykrywa

## SABIK

### Oprawa przyschodowa LED

ruch/włącza oświetlenie niezależnie od natężenia światła w otoczeniu.

- oprawa przystosowana do montażu w puszkach elektroinstalacyjnych Ø 60.
- Materiał obudowy: stal nierdzewna szlifowana, tworzywo sztuczne



SABIK LED



SABIK MINI LED



SABIK LED PIR



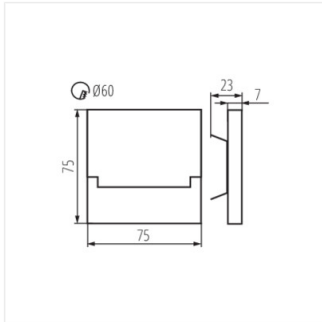
SABIK LED B



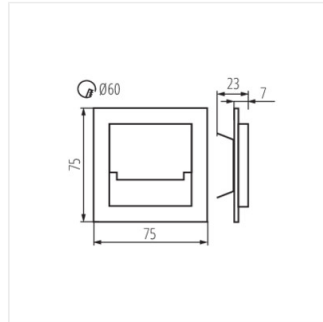
SABIK MINI LED B

## SABIK

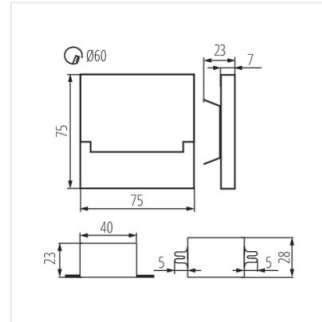
### Oprawa przyschodowa LED



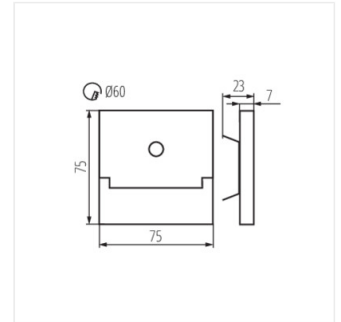
SABIK LED



SABIK MINI LED



SABIK LED AC



SABIK LED PIR