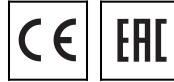
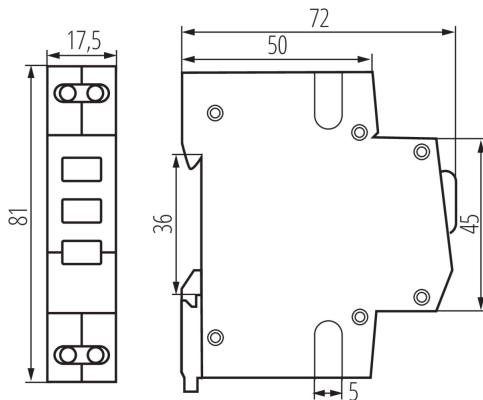


32893 KLI-RGY

Индикатор наличия напряжения для рейки TH35,

5905339328939



Светодиодный индикатор используется для сигнализации состояния электрических цепей.

ОБЩИЕ ДАННЫЕ:

Цвет: белый

Место монтажа: на шину TH35

Длина [мм]: 72

Ширина [мм]: 17.5

Высота [мм]: 81

Количество полей: 1

ТЕХНИЧЕСКИЕ ПАРАМЕТРЫ:

Номинальное напряжение [В]: 230 AC

Номинальный ток [А]: 2.5

Номинальная частота [Гц]: 50

Вид соединения: клеммник присоединительный

Диапазон сечения применяемых кабелей [мм²]: max 2,5

Количество модулей: 1

Потребляемая мощность [Вт]: 0.6

Степень защиты IP: 20

ДАННЫЕ ЛОГИСТИКИ:

Единица измерения: штука

Как упаковано: 12

Количество штук в промежуточной упаковке: 12

Количество штук в групповой упаковке: 120

Вес нетто единицы [г]: 44

Граматура [г]: 52.42

Длина потребительской упаковки [см]: 7.5

Ширина потребительской упаковки [см]: 2

Высота потребительской упаковки [см]: 8.5

Вес коробки [кг]: 6.2904

Ширина коробки [см]: 24

Высота коробки [см]: 19.5

Длина коробки [см]: 46

Объем коробки [м³]: 0.021528