

# Kanlux

## ACORD ATL2 GU10

Projektor na szynoprzewód



MODERN  
design

[V] 220-240 AC	[Hz] 50	max 10	PAR16		IP 20	
[°C] 5÷25		[°] 330	[°] 100	0,5m		



ATL2 GU10-W



ATL2 GU10-W	<b>33138</b>	biały	GU10
ATL2 GU10-B	<b>33139</b>	czarny	GU10



Kanlux ACORD ATL2 to oprawy oświetleniowe do zamontowania na szynoprzewody trójobwodowe. Do wyboru mamy biały lub czarny kolor obudowy oprawy. Typ ATL2 charakteryzuje się wymiennym źródłem światła o trzonku GU10, które możemy dostosować do naszych indywidualnych potrzeb.

- do montażu na szynoprzewodzie TEAR N
- Materiał obudowy: stop aluminium

## ACORD ATL2 GU10

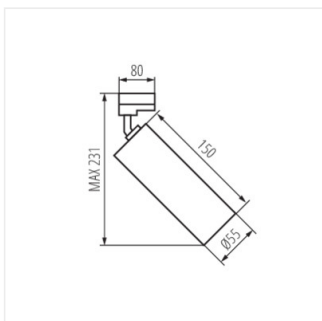
Projektor na szynoprzewód



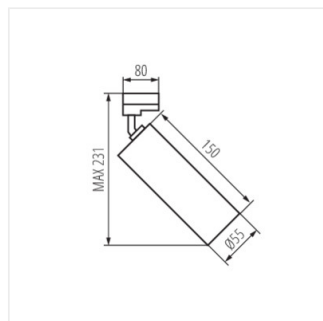
ATL2 GU10-W



ATL2 GU10-B



ATL2 GU10-W



ATL2 GU10-B