

AJAS

Pierścień oprawy punktowej

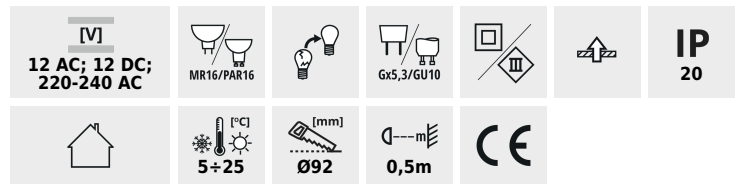
unique
LIGHT
effect



AJAS DSO-B



AJAS DSO-B	33160	max 10	czarny	brak
AJAS DSO-W	33161	max 10	biały	brak



Kanlux AJAS to ciekawy model pierścienia dekoracyjnego. Wyróżnia się przede wszystkim nietypowym efektem świecenia. Dzięki obudowie składającej się z dwóch, połączonych ze sobą na stałe elementów, światło delikatnie oświetla również sufit. Oprawa Kanlux AJAS będzie wyjątkową ozdobą każdego pomieszczenia, zwłaszcza po włączeniu światła.

- Materiał obudowy: stop aluminium, tworzywo sztuczne

AJAS

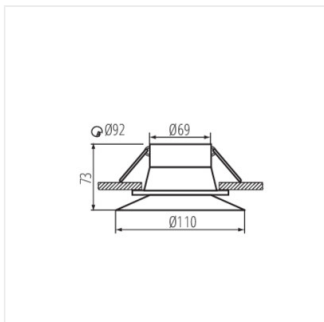
Pierścień oprawy punktowej



AJAS DSO-B



AJAS DSO-W



AJAS DSO