

Kanlux

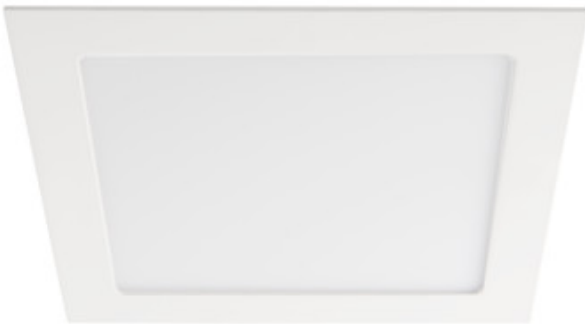
33529 KATRO V2LED 24W-WW-W

Светильник типа downlight (направленного света)

5905339335296

IP
44/20

EA
SY
Installation



Светильники встраиваемые квадратные светодиодные Kanlux KATRO V2LED – это новая версия светильников KATRO N, популярных квадратных светильников типа downlight для использования во внутренних помещениях. Они сочетают в себе привлекательный внешний вид и обеспечивают высокое качество освещения, благодаря светодиодной технологии. Высокая степень защиты IP44 предотвращает попадание внутрь воды и пыли.

ОБЩИЕ ДАННЫЕ:

Цвет: белый

Место монтажа: для встраиваемой установки в потолок

Место использования: внутри

Минимальное расстояние от освещенного объекта: 0,5m

Возможность взаимодействия с диммером: нет

Изделие не подходит для покрытия теплоизоляционным материалом: да

Длина [мм]: 300

Ширина [мм]: 300

Высота [мм]: 20

Длина провода [м]: 0.05

Встроенный светодиодный источник света: да

ТЕХНИЧЕСКИЕ ПАРАМЕТРЫ:

Номинальное напряжение [В]: 220-240 AC

Номинальная частота [Гц]: 50

Максимальная мощность [Вт]: 24

Класс защиты от поражения электрическим током: II

Материал плафона: пластмасса

Вид светодиода: LED SMD

Световой поток [лм]: 1560

Полезный световой поток источника света Φuse [лм]: 2700

Полезный световой поток источника света Φuse [лм]: в шаре (360°)

Цветность света: тепло-белый

коррелированная цветовая температура [K]: 3000

однородность цвета в эллипсах макадама : ≤6

индекс цветопередачи: 80

Срок службы [ч]: 15000

Количество циклов включения/выключения: ≥20000

Угол свечения [°]: 110

Световая отдача лампы [лм/Вт]: 65

Date of issue: 25.02.2022, 20:49

Мы оставляем за собой право на внесение технических изменений. Данные, содержащиеся в этом материале, не имеют юридически обязательной силы.

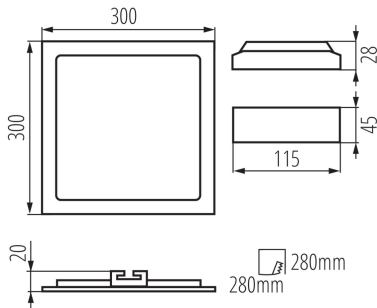
Фотометрия: результаты, полученные при тестировании конкретного экземпляра.

RU

Kanlux

33529 KATRO V2LED 24W-WW-W

Светильник типа downlight (направленного света)



Диапазон температуры окружающей среды, воздействию которой может подвергаться изделие [°C]: 5÷25

Материал корпуса: сплав алюминия

Вид соединения: Свободные концы проводов

Сечение кабеля [мм²]: 0.75

Время разгорания лампы [с]: ≤1

Время зажигания лампы [с]: ≤0,5

Степень защиты IP: 44/20

ДАнные ЛОГИСТИКИ:

Единица измерения: штука

Как упаковано: 10

Количество штук в промежуточной упаковке: 1

Количество штук в групповой упаковке: 10

Вес нетто единицы [г]: 760

Граматура [г]: 964

Длина потребительской упаковки [см]: 30

Ширина потребительской упаковки [см]: 3

Высота потребительской упаковки [см]: 34

Вес коробки [кг]: 9.64

Ширина коробки [см]: 33

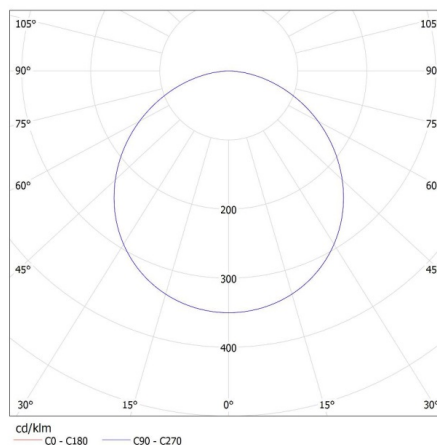
Высота коробки [см]: 37

Длина коробки [см]: 33

Объем коробки [м³]: 0.040293

KANLUX S.A. (kat 33529) KATRO V2LED24W-WW-W / LDC (Polar)

Luminaire: KANLUX S.A. (kat 33529) KATRO V2LED24W-WW-W
Lamps: 1 x KATRO V2LED24W-WW-W



Date of issue: 25.02.2022, 20:49

Мы оставляем за собой право на внесение технических изменений. Данные, содержащиеся в этом материале, не имеют юридически обязательной силы.

Фотометрия: результаты, полученные при тестировании конкретного экземпляра.

RU