

## VIMO

Oprawa ogrodowa z wymiennym źródłem światła



[V] 220-240 AC	[Hz] 50	Light bulb icon	Grounding symbol	IP 44	House icon	Temperature icon -20÷40
Light bulb icon	[mm²] 1,5÷2,5	Light bulb icon	CE	EAC	UK CA	



VIMO EL 27 B



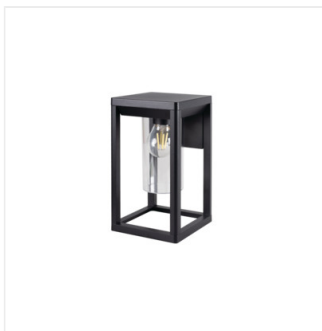
Model	Price	Max Power	Light Type	Base	Color	Feature	Installation
VIMO EL 27 B	<b>34980</b>	max 15	LED	E27	czarny		do nadbudowania na ścianie
VIMO EL 27 BR	<b>34981</b>	max 15	LED	E27	brązowy		do nadbudowania na ścianie
VIMO EL 27 SE-B	<b>34982</b>	max 15	LED	E27	czarny	PIR	do nadbudowania na ścianie
VIMO EL 27 SE-BR	<b>34983</b>	max 15	LED	E27	brązowy	PIR	do nadbudowania na ścianie
VIMO 50 B	<b>34984</b>	max 15	LED	E27	czarny		do nadbudowania na podłożu
VIMO 50 BR	<b>34985</b>	max 15	LED	E27	brązowy		do nadbudowania na podłożu
VIMO 50 SE-B	<b>34986</b>	max 15	LED	E27	czarny	PIR	do nadbudowania na podłożu
VIMO 50 SE-BR	<b>34987</b>	max 15	LED	E27	brązowy	PIR	do nadbudowania na podłożu
VIMO 80 B	<b>34988</b>	max 15	LED	E27	czarny		do nadbudowania na podłożu
VIMO 80 BR	<b>34989</b>	max 15	LED	E27	brązowy		do nadbudowania na podłożu

Seria opraw Kanlux VIMO charakteryzuje się wyjątkowym kształtem przywodzącym na myśl lampiony. Te lampy ogrodowe z wymiennym źródłem światła dostępne są w dwóch kolorach: czarny mat i brąz (miedziany). Kanlux VIMO to dwa rozmiary słupków i kinkiet, wśród których możemy też wybrać wersje z czujnikiem ruchu. Ten niekonwencjonalny kształt i klasa szczelności IP44 sprawi, że Kanlux VIMO będą się świetnie prezentować w każdym ogrodzie czy w otoczeniu domu.

- Materiał obudowy: stop aluminium
- Materiał klosza: PC

## VIMO

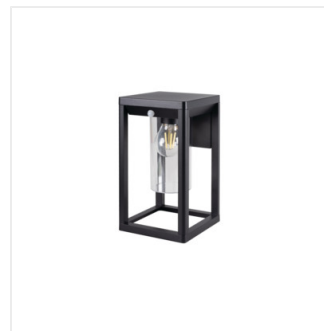
Oprawa ogrodowa z wymiennym źródłem światła



VIMO EL 27 B



VIMO EL 27 BR



VIMO EL 27 SE-B



VIMO EL 27 SE-BR



VIMO 50 B



VIMO 50 BR



VIMO 50 SE-B



VIMO 50 SE-BR



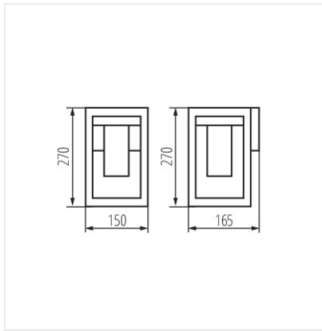
VIMO 80 B



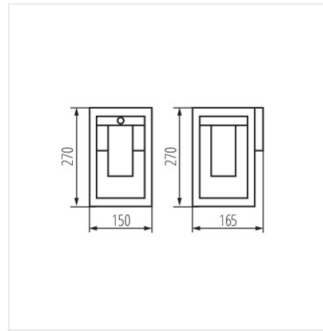
VIMO 80 BR

## VIMO

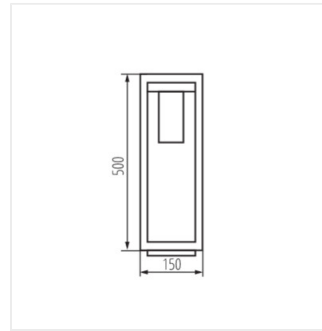
Oprawa ogrodowa z wymiennym źródłem światła



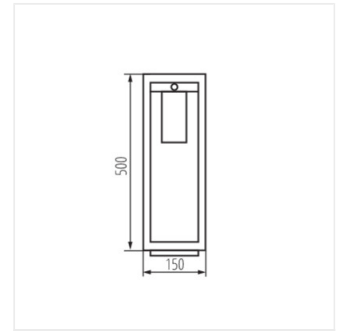
VIMO EL 27



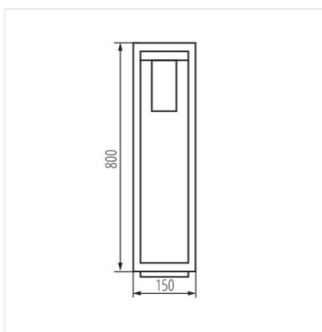
VIMO EL 27 SE



VIMO 50



VIMO 50 SE



VIMO 80