



УСТАНОВКА

Технические изменения заскрованы. Прежде, чем приступить к установке, следует ознакомиться с инструкцией. Изделие должно монтироваться в соответствии с требованиями...

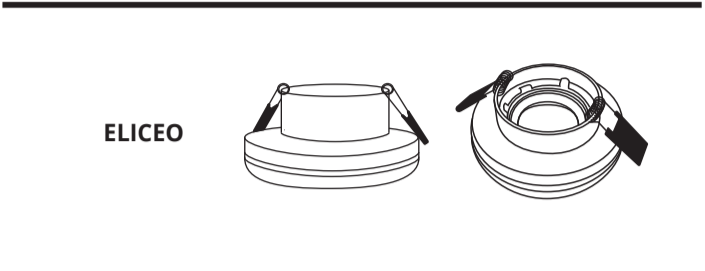
ФУНКЦИОНАЛЬНАЯ ХАРАКТЕРИСТИКА

Изделие применяется в помещениях с повышенной влажностью. СОВЕТЫ ПО ЭКСПЛУАТАЦИИ / КОНСЕРВАЦИЯ Консервацию проводить при выключенном питании...

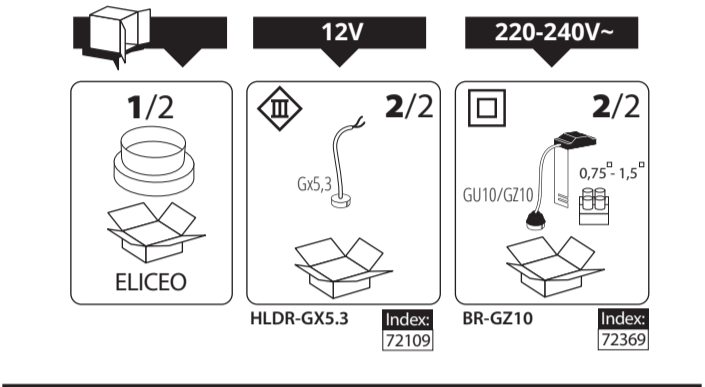
ОБЪЯСНЕНИЯ ПРИМЕНЯЕМЫХ ОБозНАЧЕНИЙ И СИМВОЛОВ

P1: Напряжение номинальное. P2: Максимальная мощность источника света. P3: Лампа LED. P4: Цоколь / патрон.

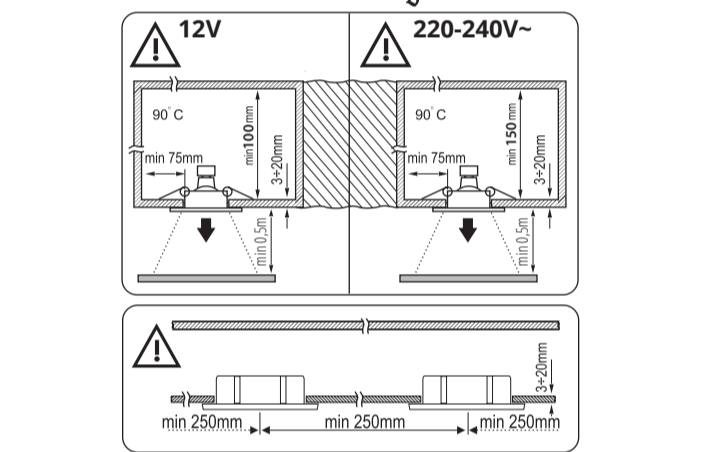
P2: Valguseelika maksimaalne võimsus P3: LED Lamp P4: Sokkel / lambipesa P5: Toode vastab Euroopa Liidu (EL) Direktiivide nõuetele...



12V, HLDR-GX5.3



220-240V~, BR-GZ10



УА ПРИЗНАЧЕННЯ / ЗАСТОСУВАННЯ Декоративне квіпце - елемент світильника. МОНТАЖ Технічні зміни вимагають згоди виробника.

ФУНКЦІОНАЛЬНІ ХАРАКТЕРИСТИКИ Виріб використовується в середній приміщенні. РЕКОМЕНДАЦІЇ ЩОДО ЕКСПЛУАТАЦІЇ / ОБСЛУГОВУВАННЯ Обслуговування проводити лише при вимкненому живленні.

ПОЯСНЕННЯ ВИКОРИСТАНИХ ПОЗНАЧЕНЬ І СИМВОЛІВ P1: Номинальна напруга. P2: Максимальна потужність джерела світла.

12V HLDR-GX5.3 Index: 72109 220-240V~ BR-GZ10 Index: 72369

ЗАХИСТ НАВКОЛИШНЬОГО СЕРЕДОВИЩА Порушення про чистоту і зовнішнє середовище. ЗАУВАЖЕННЯ / ВКАЗІВКИ Недотримання рекомендацій даної інструкції може спричинити...

LT PASKIRTIS / TAUKYMAS Dekoriatyvusis žibintas - šviestuvo komponentas. MONTAVIMAS Draudžiama daryti techninius pakeitimus.

FUNKCIONALUMO BRUOŽAI Gaminys skirtas naudoti patalpų viduje. EKSPLOATAVIMO REKOMENDACIJOS / KONSERVAVIMAS Konservavimas turi būti atliekamas atjungus maitinimą.

VARTOJAMŲ ŽENKLINIMŲ IR SIMBOLIŲ AIŠKINIMAS P1: Nominali įtampa. P2: Maksimali šviestuvo šaltinio galia.

PASTABOS / NURODYMAI Nesilaikymas šios instrukcijos nurodymų gali sukelti pavojų. MONTAŽAS Aizliegt veik tehniskas izmaiņas.

IZMANTOJUMS / LIETOŠANA Dekoriatīvs gredzenis - gaismekļa sastāvdaļa. MONTAŽA Aizliegts veikt tehniskas izmaiņas.

FUNKCIONĀLĀS ĪPAŠĪBAS Izstrādājums jālieto telpā iekšā. EKSPLOATĀCIJAS NORĀDĪJUMI / KONSERVĀCIJA Konservācija jāveic esot izslēgtam spriegumam.

VIDES AIZSARDZĪBA Rūpējieties par tīrību un vides tīrību. IZMANTOTU APZĪMĒJUMU UN SIMBOLU IZSKAIDROŠANA P1: Nominalais spriegums.

EE EESMĀRK / RAKENDUS Dekoratiivirõngas - valgusti korpuse komponent. MONTEERIMINE Tehnilised muudatused reserveeritud.

VIDES AIZSARDZĪBA Rūpējieties par tīrību un vides tīrību. IZMANTOTU APZĪMĒJUMU UN SIMBOLU IZSKAIDROŠANA P1: Nominalais spriegums.

EE EESMĀRK / RAKENDUS Dekoratiivirõngas - valgusti korpuse komponent. MONTEERIMINE Tehnilised muudatused reserveeritud.

KASUTATA MĀRGISTUSTE JA SŪMBOLITE SELGITUMS P1: Nominaalige pinge

EN Note: Do not use / DE Achtung: Nicht verwenden / FR Attention: Ne pas utiliser / NL Opgelet: Niet toepassen / IT Nota: Non utilizzare / PL Uwaga: Nie stosować / CZ Pozor: Nepoužívat / SK Pozor: Nepoužívať / HU Figyelem: Nem alkalmazható / RO/MD Atenție: Nu utilizați / SI Pozor: Ne uporabljati / BG Внимание: Да не се използва / RU/By Внимание: Не применять / UA Увага: Не застосовувати / LT Pastaba: Nenaudoti / LV Uzmanību: Nelietot / EE Tähelepanu: mitte kasutada

12V, HLDR-GX5.3 SC-1 [25590]

EN Using a light source with a power of less than 10W, we recommend using SC shields (available from Kanlux) - index: 25590. DE Bei Benutzung einer Lichtquelle unter 10W empfehlen wir die Verwendung eines Gehäuses SC (verfügbar im Angebot von Kanlux) - index: 25590.

