



www.kanlux.com

## BTL / BTLW

(PL) Kanlux SA, ul. Objazdowa 1-3, 41-922 Radzionków (CZ) Distributor: Kanlux s.r.o., Sádová 618, 738 01 Frydek-Místek (SK) Distributor: Kanlux s.r.o., Zátoská 2179/28, 911 05 Trenčín (HU) Forgalmazó: Kanlux Kft, 9026 Győr, Bácsai út 153/B (UA) ТОВ «КАНЛУКС», 08130, Київська область, Києво-Святошинський район, с.Степанівська Борщадиця, вул. Соборна, будинок 1-5, офіс 617 (RO) Kanlux Lighting S.R.L. Orientul 249 Popești Leordeni, 077160, Ilfov (RU) ООО Канлукс, ул. Комсомольская, д. 1, 142100, г. Подольск, Московская область, Российская Федерация 000 Канлукс Энерголюминисцент, ул. Комсомольская, д. 1, 142100, г. Подольск, Московская область, Российская Федерация (BG) Kanlux EOOD, Warehouse area Gopet Logistics, 1532 Kazhdere, Sofia, ph:+359 2 42 19 623 (DE) Kanlux GmbH, Flugplatz 21, 44319 Dortmund (FR) Kanlux France SAS, 24/28 Rue Marcadet, 75 018 Paris

P1		P2			
	220-240V-50Hz		18W		18W
		BTL 18W-930-B	BTL 18W-930-W	BTL 18W-940-B	BTL 18W-940-W
			18W		28W
		BTL 18W-930-B	BTL 18W-930-W	BTL 28W-930-B	BTL 28W-930-W
			18W		38W
		BTL 18W-930-B	BTL 18W-930-W	BTL 38W-930-B	BTL 38W-930-W
			28W		38W
		BTL 28W-930-B	BTL 28W-930-W	BTL 38W-940-B	BTL 38W-940-W
			38W		4000
		BTL 38W-930-B	BTL 38W-930-W		
			4000		1400
		BTL 18W-930-B	BTL 18W-940-B		
			1400		2340
		BTL 18W-930-W	BTL 18W-940-W		
			1450		
			1750		2340
		BTL 18W-930-W	BTL 18W-940-W		
			2800		3640
		BTL 28W-930-B	BTL 28W-940-B		
			3000		5200
		BTL 28W-930-W	BTL 28W-940-W		
			3800		4000
		BTL 38W-930-B	BTL 38W-940-B		
			4000		1400
		BTL 38W-930-W	BTL 38W-940-W		
			1400		2340
		BTL 18W-930-B	BTL 18W-940-B		
			1450		
		BTL 18W-930-W	BTL 18W-940-W		
			1450		
			1750		2340
		BTL 18W-930-W	BTL 18W-940-W		
			2800		3640
		BTL 28W-930-B	BTL 28W-940-B		
			3000		5200
		BTL 28W-930-W	BTL 28W-940-W		
			3800		4000
		BTL 38W-930-B	BTL 38W-940-B		
			4000		1400
		BTL 38W-930-W	BTL 38W-940-W		
			1400		2340
		BTL 18W-930-B	BTL 18W-940-B		
			1450		
		BTL 18W-930-W	BTL 18W-940-W		
			1450		
			1750		2340
		BTL 18W-930-W	BTL 18W-940-W		
			2800		3640
		BTL 28W-930-B	BTL 28W-940-B		
			3000		5200
		BTL 28W-930-W	BTL 28W-940-W		
			3800		4000
		BTL 38W-930-B	BTL 38W-940-B		
			4000		1400
		BTL 38W-930-W	BTL 38W-940-W		
			1400		2340
		BTL 18W-930-B	BTL 18W-940-B		
			1450		
		BTL 18W-930-W	BTL 18W-940-W		
			1450		
			1750		2340
		BTL 18W-930-W	BTL 18W-940-W		
			2800		3640
		BTL 28W-930-B	BTL 28W-940-B		
			3000		5200
		BTL 28W-930-W	BTL 28W-940-W		
			3800		4000
		BTL 38W-930-B	BTL 38W-940-B		
			4000		1400
		BTL 38W-930-W	BTL 38W-940-W		
			1400		2340
		BTL 18W-930-B	BTL 18W-940-B		
			1450		
		BTL 18W-930-W	BTL 18W-940-W		
			1450		
			1750		2340
		BTL 18W-930-W	BTL 18W-940-W		
			2800		3640
		BTL 28W-930-B	BTL 28W-940-B		
			3000		5200
		BTL 28W-930-W	BTL 28W-940-W		
			3800		4000
		BTL 38W-930-B	BTL 38W-940-B		
			4000		1400
		BTL 38W-930-W	BTL 38W-940-W		
			1400		2340
		BTL 18W-930-B	BTL 18W-940-B		
			1450		
		BTL 18W-930-W	BTL 18W-940-W		
			1450		
			1750		2340
		BTL 18W-930-W	BTL 18W-940-W		
			2800		3640
		BTL 28W-930-B	BTL 28W-940-B		
			3000		5200
		BTL 28W-930-W	BTL 28W-940-W		
			3800		4000
		BTL 38W-930-B	BTL 38W-940-B		
			4000		1400
		BTL 38W-930-W	BTL 38W-940-W		
			1400		2340
		BTL 18W-930-B	BTL 18W-940-B		
			1450		
		BTL 18W-930-W	BTL 18W-940-W		
			1450		
			1750		2340
		BTL 18W-930-W	BTL 18W-940-W		
			2800		3640
		BTL 28W-930-B	BTL 28W-940-B		
			3000		5200
		BTL 28W-930-W	BTL 28W-940-W		
			3800		4000
		BTL 38W-930-B	BTL 38W-940-B		
			4000		1400
		BTL 38W-930-W	BTL 38W-940-W		
			1400		2340
		BTL 18W-930-B	BTL 18W-940-B		
			1450		
		BTL 18W-930-W	BTL 18W-940-W		
			1450		
			1750		2340
		BTL 18W-930-W	BTL 18W-940-W		
			2800		3640
		BTL 28W-930-B	BTL 28W-940-B		
			3000		5200
		BTL 28W-930-W	BTL 28W-940-W		
			3800		4000
		BTL 38W-930-B	BTL 38W-940-B		
			4000		1400
		BTL 38W-930-W	BTL 38W-940-W		
			1400		2340
		BTL 18W-930-B	BTL 18W-940-B		
			1450		
		BTL 18W-930-W	BTL 18W-940-W		
			1450		
			1750		2340
		BTL 18W-930-W	BTL 18W-940-W		
			2800		3640
		BTL 28W-930-B	BTL 28W-940-B		
			3000		5200
		BTL 28W-930-W	BTL 28W-940-W		
			3800		4000
		BTL 38W-930-B	BTL 38W-940-B		
			4000		1400
		BTL 38W-930-W	BTL 38W-940-W		
			1400		2340
		BTL 18W-930-B	BTL 18W-940-B		
			1450		
		BTL 18W-930-W	BTL 18W-940-W		
			1450		
			1750		2340
		BTL 18W-930-W	BTL 18W-940-W		
			2800		3640
		BTL 28W-930-B	BTL 28W-940-B		
			3000		5200
		BTL 28W-930-W	BTL 28W-940-W		
			3800		4000
		BTL 38W-930-B	BTL 38W-940-B		
			4000		1400
		BTL 38W-930-W	BTL 38W-940-W		
			1400		2340
		BTL 18W-930-B	BTL 18W-940-B		
			1450		
		BTL 18W-930-W	BTL 18W-940-W		
			1450		
			1750		2340
		BTL 18W-930-W	BTL 18W-940-W		
			2800		3640
		BTL 28W-930-B	BTL 28W-940-B		
			3000		5200
		BTL 28W-930-W	BTL 28W-940-W		
			3800		4000
		BTL 38W-930-B	BTL 38W-940-B		
			4000		1400
		BTL 38W-930-W	BTL 38W-940-W		
			1400		2340
		BTL 18W-930-B	BTL 18W-940-B		
			1450		
		BTL 18W-930-W	BTL 18W-940-W		
			1450		
			1750		2340
		BTL 18W-930-W	BTL 18W-940-W		
			2800		3640
		BTL 28W-930-B	BTL 28W-940-B		
			3000		5200
		BTL 28W-930-W	BTL 28W-940-W		
			3800		4000
		BTL 38W-930-B	BTL 38W-940-B		
			4000		1400
		BTL 38W-930-W	BTL 38W-940-W		
			1400		2340
		BTL 18W-930-B	BTL 18W-940-B		
			1450		
		BTL 18W-930-W	BTL 18W-940-W		
			1450		
			1750		2340
		BTL 18W-930-W	BTL 18W-940-W		



P3: Nēvāleges fēnysgār.
P4: A megadott fényáram az alkalmazott fényforrásra (LED modulra) vonatkozik.
P5: A termék D energetikai hatékonyságú fényforrást tartalmaz.
P6: Várható élettartam.
P7: A termék Vámunió területén elismert szabványok szerinti minőségét igazoló Megfelelőségi Tanúsitvány.
P8: Színhőmérséklet.
P9: Színvisszaadási tényező.
P10: A lámpatest hajlásszögének szabályozása.
P11: Védelem a 12 mm-nél nagyobb szűrték testek ellen.
P12: Csak beltéri használatra.
P13: I1 osztály. Olyan termék, amelyben az alapvető szigetelésen kívül áramütés elleni védő elemként található még a dupla vagy erősített szigetelés.
P14: A termék megfelel az Európai Unióis irányelvek követelményeinek.
P15: Ez a szimbólum mutatja a legkisebb távolságot, amely igényelt a fényforrás foglalatja (a fényforrásai) és a megvilágított helyek és objektumok között.
P16: A termék nem működik együtt a fényerősség-szabályozókkal.
P17: Világítási szög.
P18: A repéit vagy sérült burát vagy erymőt, védőfűveget azonnal cserélni kell. Azonnal szüntesse meg az alkalmazást ha a lámpa lógó gömbje repéet vagy összetört.
P19: A termék megfelel az Egyesült Királyságban (UK) alkalmazandó előírások követelményeinek.
P20: A termék megfelel az Ukrajnában alkalmazandó műszaki előírások követelményeinek.
P21: A LED fényforrás kizárólag szakképzett szakember cserélheti ki.
P22: A termék üzemeltetés kizárólag szakképzett szakember cserélheti ki.

**KÖRNYEZETVÉDELÉM**

Ugyeljen a tisztaságra és a környezetre. Javassát a csomagolási hulladék szegregációjára.

P23: Ez a jel mutatja az elhasználtott elektromos és elektronikus berendezés szelektív gyűjtésének a szükségességét. Így megjelölt termékek a bíróság kizsábásának a terhe alatt szokások személtárolóba nem dobhatók ki. Ilyen termékek károsok lehetnek a környezetre és az emberi egészségre, a feldolgozás / újrahaznosztás / kezeelés / hatástalanítás különös formájt igénylik. Így megjelölt termékekét e kell szállítani az elhasználtott elektromos és elektronikus berendezést gyűjtő helyre. Információk a gyűjtőhelyekre vonatkozóan a helyi hatóságoktól vagy az érintett berendezés forgalmazóitól kaphatók. Az elhasználtott berendezést az eladója is köteles elvinni és új ugyanilyen típusú berendezés ugyanilyen mennyiségben történő vásárlása esetén. A Fenti szabályok az Európai Unió területén érvényesek. Más ország esetén az adott ország területén hatályos jogszabályokot kell alkalmazni. Lépjen kapcsolatba a termékéink adott területen működő forgalmazójával.

**TANÁCSOK / JAVASLATOK**

A jelen útmutató figyelmen kívül hagyása a tűz, áramütés, égés, testi sérülés és egyéb anyagi és nem anyagi kár veszélyével járhat. További információ a Kanlux termékéről a [www.kanlux.com](http://www.kanlux.com) weboldalon kapható. Kanlux SA nem vállal felelősséget a jelen útmutató félével szemeli hányagának az eredményeier. A Kanlux SA fenntartja az utasítás módosításának jogát - az aktuális verzió a [www.kanlux.com](http://www.kanlux.com) oldalról tölthető le.

**RO/MD**
**SCOPUL / FOLOSIREA**
Produsul pentru iluminat de expoziții și de uz general.
**МОНТАЖ**

Modificări tehnice rezervate. Înainte de a trece pentru instalarea citiște instrucțiună. Persoană de instalare ar trebui să fie cu autoritatea competentă. Înainte de a începe lucrul trebuie să se asigure că conexiunile sunt corecte și sigure. Schematic montajului a se vedea ilustrații. Înainte de a începe lucrul trebuie să se asigure că conexiunile sunt corecte și sigure. Conexiunile prin cablu ar trebui să conducă în așa fel încât să fie imposibil contactul cu părți fierbințe a produsului. Produsul poate fi conectat la rețea, care să corespundă standardelor de calitate definite de legislația de energie.

**CHARACTERISTICE FUNCTIONALE**

Utilizati numai in interiorul.

**RECOMANDARILE DE OPERARE / INTRETINERE**

Intretinerea poate sa fie efectuate dupa deconectarea de la putere dupa ce produsul s-a răcit. Curată numai cu țesături delicate și uscate. Nu folosiți detergenți chimici. A nu se acoperă produsul. Asigura accesul liber de aer. Produsul poate fi încălzit până la temperaturile ridicate. ATENȚIE! A nu se uita la fasciului diodei / diodelor LED. Nu se utilizează produsul într-un loc în cazul în care predomină condițiile de mediu negative, cum ar fi murdărie, praf, aer, umiditate, vibrații, etc.

**EXPLICAREA DE MARCI SI SIMBOLURILE UTILIZATE**

P1: Tensiunea nominală, frecvență.

P2: Puterea nominală.

P3: Fluxul de lumina nominal.

P4: Fluxul luminos specificat se refera la sursa de lumina utilizata (modul LED).

P5: Acest produs este echipat cu o sursa de lumina cu clasa de eficienta energetica D.

P6: Rezistență nominală.

P7: Certificatul de conformitate confirmă calitatea producției cu standardele aprobate pe teritoriul Uniunii Vamale.

P8: Temperatura de culoare.

P9: Indicele de color.

P10: Reglarea unghiulare corpului de iluminat.

P11: Protecția împotriva corpului solide mai mari de 12mm.

P12: Utilizati numai in interiorul.

P13: Clasa II. Produsul, în care protecția împotriva șocurilor electrice îndeplinește, în afară de izolația de bază, aplică izolație duble sau înțrînită.

P14: Produs este conform cu directivele Uniunii Europene (UE).

P15: Indică distanța minimă pe care poate are corpul de iluminat (sursă ei de lumină) de la lucrurile și obiectele de iluminat.

P16: Produsul nu funcționează cu dimmers de iluminat.

P17: Unghiul de iluminare.

P18: Ar trebui să înlocuiți imediat fisurate sau deteriorate lentile sau ecran de protecție. Opreștă exploatarea atunci când un bec extern este crăpat sau spart.

P19: Produsul îndeplinește cerințele reglementărilor aplicabile în Marea Britanie. (UK)

P20: Produsul îndeplinește cerințele reglementărilor tehnice aplicabile în Ucraina.

P21: Sursa de lumina cu LED poate fi înlocuita numai de personalul calificat (departamentul tehnic Kanlux).

P22: Orice panou de control sau echipament de control poate fi înlocuit numai de personalul calificat (departamentul tehnic Kanlux).

**PROTECȚIE MEDIULUI**

Ai grijă de curățenia și a mediului. Vă recomandăm segregarea de deșeurii după ambalajele.

P23: Această etichetă indică necesitatea de colectarea separată a deșeurilor de echipamente electrice și electronice. Produsele, astfel încetate, sub sancțiunea amenzi, nu aveau posibilitatea să aruncă la gunoi ordinar, împreună cu alte deșeur. Aceste produse pot fi donatoare pentru mediul ambiant și sănătatea umană, necesită forme speciale de tratare / valorificare / reciclare / eliminare. Produsele etichetate astfel ar trebui să fie plasate la punctul de colectare a deșeurilor de echipamente electrice și electronice. Informațiile referitoare la punctele de colectare / primirii dau autoritățile locale sau distribuitorul de astfel de echipamente. Echipament folosit poate fi de asemenea plasat la vânzătorul, atunci când achiziționează un produs nou într-o anumtă nu mai mare decât noi echipamente achiziționate în același fel. Aceste norme se aplică în zona Uniunii Europene. În cazul altor țări ar trebui să se aplice reglementările legale în vigoare în țară. Vă recomandăm să contactați distribuitorul de produse noastre din zona dumneavoastră.

**COMENTARII / SUGESTII**

Ne folosirea recomandărilor din acest ghid poate duce la crearea unui astfel de incendiu, arsuri, un șoc electric, leziuni fizice și alte daune materiale și nemateriale. Informații suplimentare despre produse de marcă Kanlux sunt disponibile la: [www.kanlux.com](http://www.kanlux.com). Kanlux SA nu este responsabil pentru orice consecințe care rezultă din nepăstrarea recomandărilor din acest manual. Compania Kanlux SA își rezervă dreptul de a introduce a modificărilor în instrucțiune - versiunea actuală poate fi descărcată de pe pagina [www.kanlux.com](http://www.kanlux.com).

**SI**

**NAMEN / UPORABA**

Proizvod namenjen zastavni in splošni uporabi.

**МОНТАЖ**

Tehnične spremembe pridržane. Pred montažo preberite navodila za uporabo. Montirati sme samo oseba, ki ima primrne kvalifikacije. Montažo naredite pri izključenem napajanju. Bodite pri montaži pazljivi. Shema montaže: glejte ilustracije. Pred prvo uporabo, se morate prepričati, da je montaža narejena pravilno in je pravilno vključena v električno instalacijo. Priključite kable morate instalirati in razezati, na takšen način, da ni se stikajo z deli, ki se hitro ogrejejo. Proizvod vključite samo v pravilno električno instalacijo, ki ustreza kakovostnim standardom, ki so v skladu z zakonom.
**FUNKCIONALNI ZNAČAJI**
Proizvod namenjen notranji uporabi.
**NAVODILA ZA RAVNANJE / VZDRŽEVANJE**
Vzdrževanje izvršite samo pri izključenem napajanju in po ohladihji proizvodva. Za čiščenje uporabljajte samo suhe in mehke tkanine. Ne smete uporabljati nobenih čistilnih sredstev (lasti kemikalij). Ne smete zakrivati proizvoda. Proizvod mora imeti neposredn dostop k zraku. Proizvod se lahko ogreva do visokih temperatur.
**POZOR!** Ne smete pogledati na žarek svetlobe LED diod/diodle. Proizvod ni namenjen za uporabo na prostoru, kjer so nekvalitetni ogrevji, npr. prah, voda, vlaga, vibracije idr.
**OBJASNITEV UPORABLJENIH OZNAČEV IN SIMBOLOV**
P1: Nazivna napetost, frekvenca.
P2: Nazivna moč.
P3: Nominalni svetlobni tok.
P4: Navedeni svetlobni tok se nanaša na uporabljeni vir svetlobe (modul LED).
P5: Ta izdelek vsebuje svetlobni vir razreda energetske učinkovitosti D.
P6: Nominalna trajnost.
P7: Potrldilo o skladnosti kakovosti proizvodnje s standardi, ki so potrjeni na ozemlju carinske unije.
P8: Barvna temperatura.
P9: Koeficient oddajanja barv.
P10: Regulacija kota svetlobnega toka svetilke.
P11: Zaščita pred trdimi telesi o velikosti večji kot 12mm.
P12: Proizvod namenjen samo notranji uporabi.
P13: Z. razred. Pomeni, da zaščito pred električnim šokom, razen osnovne izolacije, izpolnjuje tudi uporabljena dvojna ali utrjena izolacija.
P14: Proizvod je v skladu s pogoji direktive Evropske Unije (EU).
P15: Označitev pomeni minimalno oddaljenost, ki jo mora imeti svetlo (žvir svetlobe) od prostorov in objektov, ki so s tem svetlimo osvetljeni.
P16: Proizvod ne sodeluje z zatemnilniki.
P17: Kot svetelja.
P18: Prizadet oz. poškodovan senčnik ali ekran, ter zaščitna šipa, je treba takoj zamenjati. Takoj nehajte uporabljati svetlo, ko bo stekleni balon luči počel ali razbit.
P19: Izdelek izpolnjuje zahteve predpisov, ki veljajo v Veliki Britaniji (UK).
P20: Izdelek izpolnjuje zahteve predpisov, ki veljajo v Ukrajini.
P21: LED svetlobni vir lahko zamenja samo usposobljeno osebe (samo s storitvijo Kanlux).
P22: Nadzorno strojno opremo lahko zamenja samo usposobljeno osebe (samo s storitvijo Kanlux).

**VARSTVO OKOLJA**

Skrbite za naravno okolje in čistočo. Priporočamo segregacijo embalažnih odpadkov.
P23: Ta označitev pomeni, da je selektivno zbiranje izrabljenih električnih in elektroničnih strojev obvezna. Ti proizvodi so lahko škodljivi za okolje in ljudsko zdravje, za to zahtevajo specialistične forme varovanja / recikliranja / uničenja. Tak označeni proizvod, pod pretjno kabo si globa, ne smete odstranjevati v običajna smetišča, skupaj z drugimi odpadki. Tak označeni proizvodi morajo biti oddani v zbirne centre zbiranja izrabljenih električnih ali elektroničnih naprav. Informacije o zbirnih centrih najdete v informacijskem centru lokalnih uprav ali pri prodajalci. Izrabljene stroje lahko oddajate prodajalcu, v primeru nakupu novega stroja in v kolikor ne večji kot količina novega stroja istega tipa. Te regulacije se črčejo Evropske Unije. V primeru drugih držav, se morate ravnati po regulacijah obveznih v teh državah. Takrat priporočamo kontakt s distributerjem naših proizvodov.

**OPOMBE / POMOČ**

Neupoštevanje teh navodil za uporabo, lahko povzroči ogroženje s požarom, elektrošokom, telesno poškodbo ter drugimi materialnimi in nematerialnimi poškodbami. Dodatne informacije o proizvodih podjetja Kanlux, najdete na [www.kanlux.com](http://www.kanlux.com). Kanlux SA ni odgovoren za poškodbe, ki so povzročene zaradi neupoštevanja navodil za uporabo. Podjetje Kanlux SA si pridržuje pravico do spremembe navodil - veljavna različica je na voljo na strani [www.kanlux.com](http://www.kanlux.com).

**ВВ**

**ПРЕДНАЗНАЧЕНИЕ / ИСПОЛЗВАНЕ**

Продукт за осветление на витрини и общо предназначение.

**МОНТАЖ**

Технически промени запазени. Прежде монтаж да се прочтете инструкции. Монтаж следва да е извършен от лице, специализирано съгласно разрешението. Всяко действие да се извършва при изключено захранване. Трябва да се предприемат специални грижи. Схема на монтаж: вижте инструкции. Преди първо употреба уверете се, че механичното монтиране и електрическата връзка са правилни. Кабели за връзка трябва да са проведени по такъв начин, да се предотврати контакта им с топлине части на продукта. Продуктът може да бъде включен към електрическата мрежа, която отговаря на стандарти за качество на енергията определени от законодателството.

**ФУНКЦИОНАЛНИ ХАРАКТЕРИСТИКИ**

Да се използва продукта вътре в помещенията.

**ПРЕПОРЪКИ ЗА ЕКСПЛОАТАЦИЯ / КОНСЕРВАЦИЯ**

Да се консервира при изключено захранване и щедо охлаждане на продукта. Да не се почиства само с деликатни и сухи тъкани. Да не се използват химически почистващи препарати. Да не се закрива продукт. ВНИМАНИЕ! Не се запалгват в светлината на диода / диода LED. Да не се използва продукта на място, където има неблагоприятни атмосферни условия, като прах, вода, влага, вибрации и др.

**ОБЪСНЕНИЕ НА ИСПОЛЗВАНИТЕ ЗНАЦИ И СИМВОЛИ**

P1: Номинално напрежение, честота.
P2: Номинална мощност.
P3: Номинален светленен поток.
P4: Спецификация интенизитет на светлината отговаря на източника на светлина ( LED МОДУЛ ) който се използва.
P5: Продукта е снабден с източник на светлина с енергийна ефективност клас D.
P6: Номинална трайност.
P7: Сертификат за съответствие потвърждава качеството на продукцията с одобрение стандарти на територията на Миническия Съюз.
P8: Цветна температура.
P9: Индекс на даванея цветовете.
P10: Регуиране на зъгъла на осветителното тяло.
P11: Защита срещу твърди тела големи над 12мм.
P12: Използвайте само вътре в помещениата.

P13: Клас II. Продукт, в който за защита срещу токов удар отговаря, освен основната изолация, приложена двойна или подсилена изолация.

P14: Продуктът е в съответствие с Директивите на Европейския Съюз (ЕС)

P15: Символът означава минимално разстояние на осветителното тяло (неговите източници на светлина) от места и осветявания

предмети.

P16: Продуктът не работи с димери на светлината.

P17: Бъла на светлината.

P18: Трябва незабавно да се сменят напукан или повреден абажур или екран, защитно стъкло. Да се завърши незабавно експлоатация, когато възник белег на крушка е пукнат или счупен.

P19: Продукт отговаря на изискванията на разпоредбите, действащи във Великобритания (UK).

P20: Продукт отговаря на изискванията на техническите регламенти, приложими в Украйна.

P21: LED източника на светлина ооже да се замени само от квалифициран персонал ( с сервис на Kanlux ).

P22: Всякакъв контролен панел или контролно оборудване може да се замени само от квалифициран персонал (само от сервис на Kanlux).

**ОПАЗВАНЕ НА ОКОЛНАТА СРЕДА**

Пази чистотата и околната среда. Препоръчваме разделяне на отпадъците от опаковките.

P23: Това означение показва необходимостта от разделно събиране на отпадъци от електрическо и електронно оборудване. Назначени по този начин продукти, под заплахата от глоба не можете да изхвърляте в кофа за обикновен боклук заедно с други отпадъци. Тези продукти могат да бъдат вредни за околната среда и човешкото здраве, те се нуждаят от специални форми на обработка / оползотворяване / рециклиране / обезвредяване. Продукти означени по този начин трябва да бъдат поставени на мястото на събиране на отпадъци от електрическо и електронно оборудване. За информация за събиране а оборудване / вземане предоставят местните власти или търговци на такова оборудване. Изтощено оборудване може също да бъде върнато на продавача, при закупуването на нов продукт в размер не по-голям от новото оборудване, закупено в същия вид. Тези правила се отнасят за района на Европейския Съюз. В случай на други страни следва да се прилагат законовете разпоредби в сила в страната. Препоръчваме Ви да се свържете с нашия дистрибутор на продукта във дадена държава.

**КОМЕНТАРИ / ПРЕДЛОЖЕНИЯ**

Независимо на препоръките на тази инструкция може да доведе напр. до пожар, поларене, електрически шок, физически травми и други материални и нематериални щети. Допълнителна информация за продукти на марката Kanlux са на разположение на: [www.kanlux.com](http://www.kanlux.com). Компания AD не носи отговорност за последствитна произтичащи от неспазване на препоръките на тази инструкция. Фирма Kanlux SA запазва правото си за въвеждане на промени в инструкцията - актуалната версия е достъпна за изглеждане в интернет сайта [www.kanlux.com](http://www.kanlux.com).

**RU/ВУ**

**ПРЕДНАЗНАЧЕНИЕ / ПРИМЕНЕНИЕ**

Изделие для выставочного освещения и общего назначения.

**УСТАНОВКА**

Технические изменения задержены. Прежде, чем приступить к установке, следует ознакомиться с инструкцией. Изделие должно замонтировать лицо с соответствующими правами. Всеобщие действия следует проводить при выключенном питании. Следует соблюдать особую осторожность. Схема монтажа: смотреть иллюстрацию. Перед первым употреблением изделия следует проверить механическое крепление и электрическое соединение. Присоединительные провода следует провести таким образом, чтобы сделать невозможным их соприкосновение с нагревающимися частями изделия. Изделие может быть присоединено к питающей сети, которая исполняет качественные стандарты энергии, утвержденные законом.
**ФУНКЦИОНАЛЬНАЯ ХАРАКТЕРИСТИКА**
Изделие применяется внутри помещений.

**СОВЕТЫ ПО ЭКСПЛУАТАЦИИ / КОНСЕРВАЦИЯ**

Уход за изделием при выключенном питании, только после того, как изделие остынет. Чистить исключительно деликатными и сухими тканями. Не применять химических чистящих средств. Не закрывать изделие. Обеспечить свободный доступ воздуха. Изделие может нагреваться до повышенной температуры. ВНИМАНИЕ! Не вглядываться в световые лучи диода LED. Не на разположение в местах с несвободным воздушным окружением, напр. пыль, вода, влажность, вибрации и т.д.

**ОБЪЯСНЕНИЯ ПРИМЕНЯЕМЫХ ОБОЗНАЧЕНИИ И СИМВОЛОВ**

P1: Напряжение номинальное, частота.

P2: Номинальная мощность.

P3: Номинальная струя света.

P4: Указанный световой поток относится к использованию источника света (светодиодному модулю).

P5: Этот продукт содержит источник света класса энергоэффективности D.

P6: Номинальная прочность.

P7: Сертификат соответствия, подтверждающий соответствие качества продукции с утвержденными стандартами на территории Таможенного союза.

P8: Температура цвета.

P9: Коэффициент цветопередачи.

P10: Угловая регулировка светильника.

P11: Защита от проникновения предметов величиной более 12мм.

P12: Применять только внутри помещений.

P13: II класс. В данном изделии защитную функцию от поражения электрическим током, кроме основной изоляции, исполняет также переменная двойная или усиленная изоляция.

P14: Изделие выполняет требования Директива Европейского Союза (ЕС).

P15: Символ обозначает минимальное расстояние между светильником (его источником света) и освещаемым объектом.

P16: Изделие не работает с уменьшителями освещения.

P17: Угол освещения.

P18: Следует немедленно поменять потрескавший или испорченный абажур или экран, защитное стекло. Если лампа лопнет или потрескается, ее следует немедленно поменять.

P19: Продукт соответствует требованиям действующих в Великобритании (UK) стандартам.

P20: Товар соответствует требованиям действующих в Украине технических регламентов.

P21: Возможность замены светодиодного источника света только квалифицированным персоналом (только сервисом Kanlux).

P22: ПРА может быть заменена только квалифицированным персоналом (только сервисом Kanlux).

**ЗАЩИТА ОКРУЖАЮЩЕЙ СРЕДЫ**

Забойтесь о чистоте и окружающей среде. Рекомендуем сортировку отходов.

P23: Данное обозначение указывает на необходимость селекционного сбора использованных электрических и электронных приборов домашнего обихода. Размеченные таким образом изделия нельзя выкидывать с обычнымным мусором, за что грозит штраф. Данные изделия могут быть опасны для окружающей среды и для здоровья людей, они требуют специальной формы переработки / восстановления / рециклинга / обезвреживания. Данные изделия следует сдать в пункт сбора и утилизации электрического и электронического оборудования. Информацию на тему пунктов сбора/приема распространяют локальные власти или продавцы оборудования данного типа. Использование оборудования можно также отдать продавцу, если новое изделие куплено в числе не больше, чем новое оборудование того же вида. Выше перечисленные правила касаются территории Европейского Союза. В случае других государств, следует придерживаться прав, действующих в данном государстве. Рекомендуем контакт с дистрибутором нашего изделия на данной территории.

**ПРИМЕЧАНИЯ / УКАЗАНИЯ**

Несоблюдение данной инструкции может привести, например, к пожарам, ожогам, поражением электрическим током, а также к другим материальным и нематериальным убыткам. Дополнительная информация на тему товаров марки Kanlux доступна на сайте: [www.kanlux.com](http://www.kanlux.com). Компания SA не несет ответственности за последствия, вызванные в связи с несоблюдением предписаний данной инструкции. Компания Kanlux SA оставляет за собой право вносить изменения в инструкцию - текущая версия для скачивания на сайте [www.kanlux.com](http://www.kanlux.com).

**UA**

**ПРИЗНАЧЕННЯ / ЗАСТОСУВАННЯ**

Виріб для освітлення вітрин і загального призначення.

**МОНТАЖ**

Технічні зміни вимагають згоди виробника. Перед початком монтажу необхідно ознайомитися з інструкцією. Монтаж повинен виконувати особу з відповідними компетенціями. Всі операції повинні проводитися при відключеному живленні. Необхідно бути особливо обережним. Схеми монтажу: див. ілюстрацію. Перед першим використанням необхідно переконатися, що механічний монтаж і електричне підключення здійснені правильно. З'єднувальні проводи необхідно прокладати таким чином, щоб запобігти контакту з елементами виробу, що нагріваються. Виріб можна включити у мережу живлення, що відповідає стандартам щодо енергії, визначеним відповідним законодавством.

**ФУНКЦІОНАЛЬНІ ХАРАКТЕРИСТИКИ**

Виріб використовується всередині приміщень.

**РЕКОМЕНДАЦІЇ ЩОДО ЕКСПЛУАТАЦІЇ / ОБСЛУГОВУВАННЯ**

Технічні роботи проводити при відключеному живленні і після того як виріб вистигне. Чистити лише м'якою та сухою тканиною. Не використовувати хімічні засоби чищення. Не накривати виробу. Забезпечити доступ повітря. Виріб може нагріватися до високої температури. УВАГА! Заборонено дивитися безпосередньо на світловий промінь діода LED. Виріб заборонено використовувати у місцях із шкідливими умовами, напр., пил, бруд, вода, волога, вібрації тощо.

**ПОЯСНЕННЯ ВИКОРИСТАНИХ ПОЗНАЧЕНЬ І СИМВОЛІВ**

P1: Номинальна напруга, частота.

P2: Номинальна потужність.

P3: Номинальний світловий потік.

P4: Значення світлового потоку відноситься до використовуваного джерела світла (світлодіодний модуль).

P5: Цей продукт містить джерело світла класу енергоефективності D.

P6: Номинальна тривалість.

P7: Сертифікат відповідності, що підтверджує відповідність якості продукції до затверджених стандартів на території Митного союзу.

P8: Температура кольору.

P9: Індекс кольоропередачі.

P10: Регулювання кута світльника.

P11: Захист від проникнення твердих предметів розміром більшим, ніж 12мм.

P12: Використовуйте лише всередині приміщень.

P13: Клас II. Виріб, у якому для захисту від ураження електричним струмом, окрім основної ізоляції, використовується подвійна або посилена ізоляція.

P14: Виріб відповідає вимогам Директив Євросоюзу (ЄС).

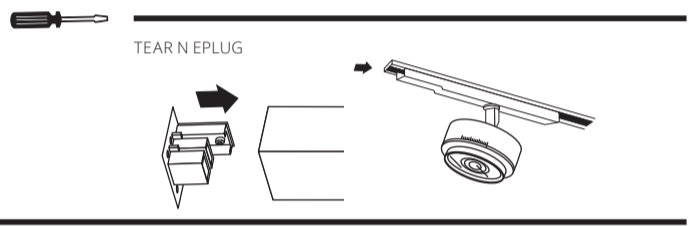
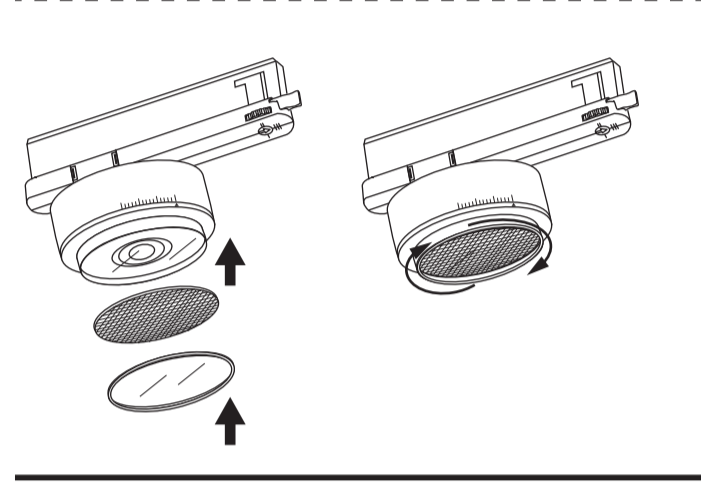
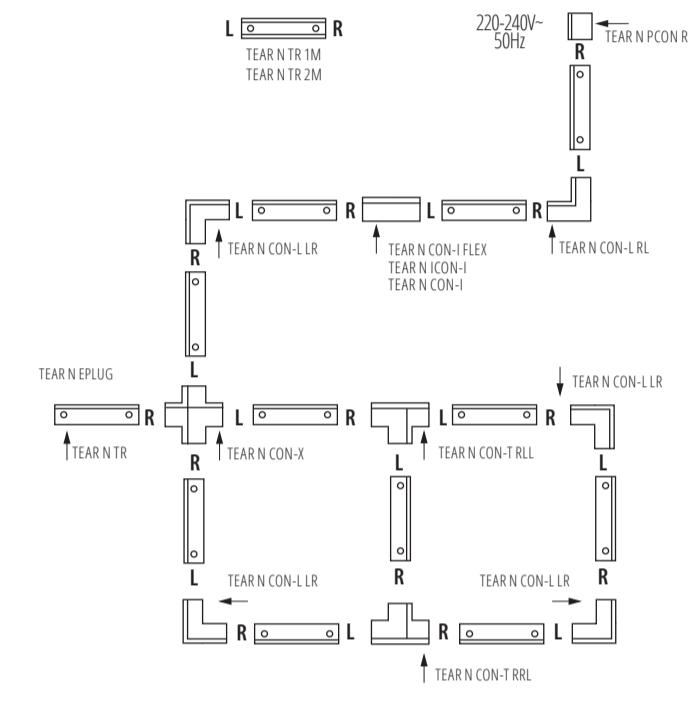
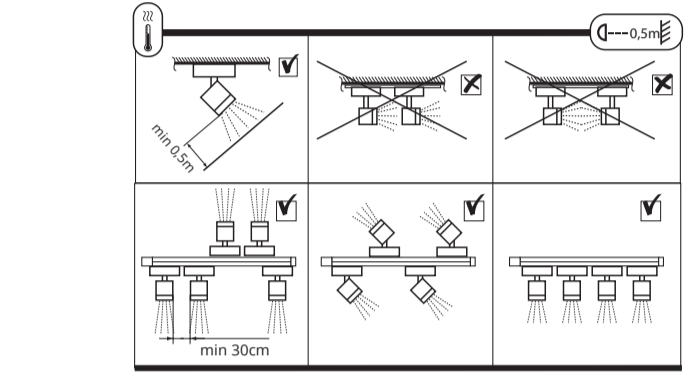
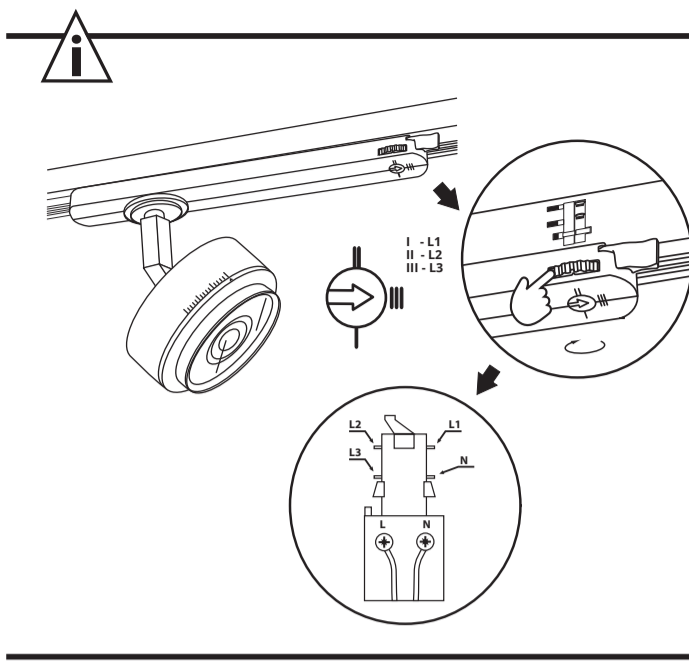
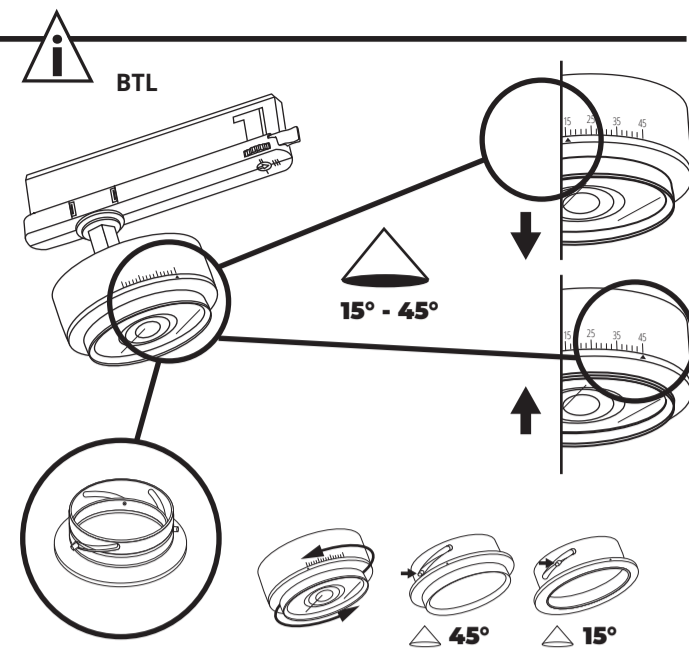
P15: Символ визначає мінімальну відстань між світльником (його джерела світла) від місць і об'єктів освітлення.

P16: Виріб несприятосаний до співпраці із затемновачем освітлення.

P17: Кут світіння.

P18: Необхідно негайно замінити тріснутий ковпак, екран чи захисне скло. Негайно припинити експлуатацію, якщо зовнішня кобла лампи тріснула або розбилась.

P19:



- TEAR N TR 1M
- TEAR N TR 2M
- TEAR N PCON R
- TEAR N PCON L
- TEAR N SKIT
- TEAR N EPLUG
- TEAR N CON-I
- TEAR N ICON-I
- TEAR N CON-L RL  
TEAR N CON-L LR
- TEAR N CON-T LRR  
TEAR N CON-T RRL  
TEAR N CON-T RLL  
TEAR N CON-T LLR
- TEAR N CON-I FLEX
- TEAR N CON-X
- TEAR N SCLAMP
- TEAR N ADAPTOR

