

2022/10-1

A3-297432mm/50216

Kanlux



www.kanlux.com

TAVO LED

(PL) Kanlux SA, ul. Objazdowa 1-3, 41-922 Radzionków (CZ) Distributor: Kanlux s.r.o., Sádová 618, 738 01 Frydek-Místek (SK) Distributor: Kanlux s.r.o., Zlatovská 2179/28, 911 05 Trenčín (HU) Forgalmazza: Kanlux Kft., 9026 Győr, Bácsai út 153/B (UA) ТОВ «КАНЛУКС», 08130, Київська область, Києво-Святошинський район, с.Петропавлівська Борщагівка, вул. Соборна, будинок 1-Б, офіс 617 (RO) Kanlux Lighting S.R.L. Otopeni 249 Popesi Leonardo, 077160, Ilfov (RU) ООО Канлукс, ул. Комсомольская, д. 1, 142100, г. Подольск, Московская область, Российская Федерация 000 Канлюкс-Энергоинжининг, ул. Комсомольская, д. 1, 142100, г. Подольск, Московская область, Российская Федерация (BG) Kanlux EOOD, Warehouse area Gorjel Logistics, 1532 Kableshene, Sofia, ph:+359 2 42 19 623 (GB) Kanlux GmbH, Flugplatz 21, 44319 Dortmund (FR) Kanlux France SAS, 2248 Rue Marcadet, 75 018 Paris

P1	P2		P3		P4	P5				
	TAVO LED DO 5W	TAVO LED DL 5W	400mm	590mm		Ei				
	TAVO LED DO 9W	TAVO LED DL 9W	900mm	1060mm						
	TAVO LED DO 12W	TAVO LED DL 12W	1250mm	1740mm						
	TAVO LED DO 18W	TAVO LED DL 18W	1900mm	2610mm						
	TAVO LED DO 24W	TAVO LED DL 24W	2600mm	3480mm						
P6	P7	P8		P9	P10	P11	P12	P13	P14	P15
			TAVO LED DL...NW							
			4000K							
P16	P17	P18	P19	P20	P21	P22				
P23	P24									

EN INTENDED USE / APPLICATION

Product designed for the use in households and/or for other similar general applications.

MOUNTING

Technical changes reserved. Read the manual before mounting. The emergency cap is integral with the fixture. Using the parts separately from one another is not possible.

Mounting should be performed by an appropriately qualified person. Any activities to be done with disconnected power supply. Exercise particular caution. Mounting diagram: see pictures. Check for proper mechanical fastening and connection to electrical power prior to first use. Terminals need to be placed in a way that will disable their contact with the product parts that should be heated. The product can be connected to a supply network which meets energy quality standards as prescribed by law. The end parts of the leads must be isolated at the right length. If the wire ends are galvanized: cut off the galvanized wire ends, remove the wire insulation at the length of 8 mm, fix the wire in the terminal block. The emergency cap is integral with the fixture.

FUNCTIONAL CHARACTERISTICS

Product for indoor use.

USAGE GUIDELINES / MAINTENANCE

Any maintenance work must be performed when the power supply is cut off and the product has cooled down. Clean only with soft and dry cloths. Do not use chemical detergents. Do not cover the product. Ensure free air access. Product may heat up to a higher temperature. ATTENTION! Do not look directly at LED light beam. Product must not be used in unfavourable environment, e.g. dust, moisture, water, vibrations, etc. The light source cannot be disassembled without permanent damage and loss of the declared degree of tightness of the equipped product (light fitting).

EXPLANATIONS OF SYMBOLS USED

P1: Rated voltage, frequency.

P2: Rated power.

P3: Rated luminous flux.

P4: The specified luminous flux refers to the light source (LED module) used.

P5: This product is equipped with a light source with energy efficiency class <->

P6: Rated durability.

P7: Product meets the requirements of EU directives.

P8: Colour temperature.

P9: Colour Rendering Index.

P10: Protection against solid foreign objects bigger than 1,0mm provided. Protection against splashing water provided.

P11: Protection against solid foreign objects bigger than 12mm provided.

P12: Use only indoors.

P13: Class II. A product in which protection against electric shock is provided not only through basic insulation, but also double or reinforced insulation.

P14: This symbol means that the product can be installed and operated in/on a surface made of materials which are normally flammable.

P15: The symbol describes the minimal distance of a light fixture (its light source) from the spots and objects that it's illuminating.

P16: The product is not compatible with lighting dimmers.

P17: Viewing angle.

P18: The product is not suitable for covering with heat-insulating material.

P19: The chipped globe, screen or protective shield must be replaced immediately. Immediately stop using the product if the outer bulb is cracked or broken.

P20: Certificate of Conformity confirming the quality of production in accordance with approved standards on the territory of the Customs Union.

P21: The product is compliant with all relevant United Kingdom regulations.

P22: The product meets the requirements of technical regulations applicable in Ukraine.

P23: The LED light source can only be replaced by qualified personnel (Kanlux service only).

ENVIRONMENTAL PROTECTION

Keep your environment clean. Segregation of post-packing waste is recommended.

P24: This labelling indicates the requirement to selectively collect waste electronic and electrical equipment. Products labelled in this way must not be disposed of in the same way as other waste under the threat of a fine. These products may be harmful to the natural environment and health, and require a special form of recycling/neutralising. Products labelled in this way should be returned to a collection facility for waste electrical and electronic goods. Information on collection centres is provided by local authorities or sellers of such goods. Used items can also be returned to the seller when new product is purchased, in quantity no larger than the purchased item of the same type. The above rules regard the EU area. In the case of other countries, regulations in force in a given country must be applied. Contacting the distributor of our products in a given area is recommended.

COMMENTS / GUIDELINES

Failure to follow these instructions may result in e.g. fire, burns, electrical shock, physical injury and other material and non-material damage.

For more information about Kanlux products visit www.kanlux.com. Kanlux SA shall not be responsible for any damage resulting from the failure to follow these instructions. Kanlux SA reserves the right to make changes in the manual - the current version can be downloaded at www.kanlux.com.

DE VERWENDUNG / ANWENDUNG

Produkt für die Verwendung in Haushalten und zur allgemeinen Verwendung.

MONTAGE

Technische Änderungen vorbehalten. Lesen Sie vor der Montage die Anleitung, Netzteil und Leuchte stellen eine integrale Einheit dar. Einzelne Elemente sind nicht für einen separaten Einsatz geeignet. Die Montage sollte von einer Person durchgeführt werden, welche die erforderliche Befähigung hat. Alle Tätigkeiten sind bei abgeschalteter Energieversorgung durchzuführen. Besondere Vorsicht ist zu walhren. Montageschema: s. Zeichnungen. Vor der Inbetriebnahme müssen die ordnungsgemäße mechanische Befestigung und der elektrische Anschluss geprüft werden. Die Anschlussleistungen müssen so geführt werden, dass ein Kontakt mit den sich aufliehenden Teilen des Produktes verhindert wird. Das Produkt kann an ein Elektrizitätsnetz angeschlossen werden, das die gesetzlich festgelegten Energiestandards erfüllt. Die Enden der Leitungen müssen auf einer entsprechenden Länge abisoliert werden. Bei verzerrten Leitungsenden: Die verzerrten Enden der Leitungen abschneiden, die Isolierung der Leitung auf einer Länge von 8mm herunterziehen und die Leitung im Klemmenkasten befestigen. Netzteil und Leuchte stellen eine integrale Einheit dar.

FUNKTIONELLE EIGENSCHAFTEN

Produkt zur Verwendung im Innenbereich.

BETRIEBSHINWEISE / WARTUNG

Die Wartung bei ausgeschalteter Versorgung und nach Erkalten des Produkts durchführen. Nur mit weichen und trockenen Stoffen säubern. Keine chemischen Reinigungsmittel verwenden. Das Produkt nicht bedecken. Für ungehinderte Luftzufuhr sorgen. Das Produkt kann sich aufheizen. ACHTUNG! Nicht star auf die Lichtquelle der Dioden/LED-Diode blicken. Das Produkt darf an keinem Ort benutzt werden, an dem ungehörige Umgebungsbedingungen herrschen, z.B. Staub, Feinstaub, Wasser, Feuchtigkeit, Vibration u.ä. Es besteht keine Möglichkeit das Leuchtmittel zu tauschen, ohne einer dauerhaften Beschädigung und den Verlust des angegebenen Dichtheitsgrades beim ausgetauschten Produkt.

ERLÄUTERUNGEN ZU DEN VERWENDETEN MARKIERUNGEN UND SYMBOLEN

P1: Nennspannung, Frequenz.

P2: Nennleistung.

P3: Nominal-Leuchtrahl.

P4: Der angegebene Lichtstrom bezieht sich auf die verwendete Lichtquelle (LED-Modul).

P5: Dieses Produkt enthält ein Leuchtmittel der Energieeffizienzklasse <->

P6: Nenn-Lebensdauer.

P7: Das Produkt erfüllt die Anforderungen der EU-Richtlinien.

P8: Farbtemperatur.

P9: Farbwiedergabeindex.

P10: Geschützt gegen feste Fremdkörper mit mehr als 1,0mm Durchmesser. Geschützt gegen Spritzwasser.

P11: Geschützt gegen feste Fremdkörper mit mehr als 12mm Durchmesser.

P12: Nur für die Verwendung im Innenbereich.

P13: Klasse II. Produkt, bei dem als Schutz vor elektrischem Schlag außer der Grundisolierung auch eine doppelte oder verstärkte Isolierung verwendet wird.

P14: Das Symbol bedeutet, dass das Produkt auf einer Unterlage aus normal brennbarem Material installiert und verwendet werden kann.

P15: Das Symbol bezeichnet den Mindestabstand, den die Leuchte (deren Lichtquelle) von den beleuchteten Orten und Objekten haben muss.

P16: Das Produkt kann nicht zusammen mit Beleuchtungsdimmern verwendet werden.

P17: Leuchtwinkel.

P18: Das Produkt darf nicht mit wärmedämmendem Material bedeckt werden.

P19: Gesplittete oder zerbrochene Teile (Lampenschirm, Abschirmung, Schutzscheibe) müssen sofort ersetzt werden. Sofort den Betrieb einstellen, wenn der äußere Lampenkolben gebrochen oder gesprungen ist.

P20: Zertifiziert über: Konformität der Produktionsqualität mit den anerkannten Standards auf dem Gebiet der Zollunion.

P21: Das Produkt entspricht den im Großbritannien (UK) geltenden Vorschriften.

P22: Das Produkt erfüllt die Anforderungen der in der Ukraine geltenden technischen Vorschriften.

P23: Möglichkeit, die LED-Lichtquelle nur durch qualifiziertes Personal auszutauschen (nur durch den Kanlux-Service).

Umweltschutz

Auf Sauberkeit und die Umwelt achten. Wir empfehlen die Trennung der Verpackungsfabfälle.

P24: Diese Kennzeichnung weist auf die Notwendigkeit hin, gebrauchte elektrische und elektronische Geräte selektiv zu sammeln. Solche gekennzeichneten Produkte dürfen nicht zusammen mit normalem Müll entsorgt werden. Bei Zweifelsbehandlung droht eine Geldstrafe. Diese Produkte können schädlich für die Umwelt und die menschliche Gesundheit sein und erfordern eine spezielle Form der Umwandlung / der Rückgewinnung / des Recyclings / der Umhüllschichtbarmachung. Auf diese Weise markierte Produkte müssen einem Sammelpunkt von gebrauchten elektrischen oder elektronischen Geräten zugeführt werden. Informationen zu Sammel-/Abholpunkten erteilen die lokalen Behörden oder die Verkäufer dieser Produkte. Gebrauchte Produkte können auch an den Verkäufer zurückgegeben werden, wenn die Zahl der alten die der neu gekauften nicht übersteigt. Die o.g. Prinzipien betreffen das Gebiet der EU. Im Falle anderer Länder sind die rechtlichen Bestimmungen des jeweiligen Landes anzuwenden. Wir empfehlen, den Händler unseres Produkts im jeweiligen Gebiet zu kontaktieren.

ANMERKUNGEN / HINWEISE

Die Nichtbeachtung der Empfehlungen der vorliegenden Hinweise kann u.a. zu Bränden, Verbrennungen, Stromschlägen, physischen Verletzungen und anderen materiellen und immateriellen Schäden führen. Zusätzliche Informationen zu den Produkten der Marke Kanlux sind auf der Seite www.kanlux.com erhältlich. Kanlux SA haftet nicht für Schäden, die aus dem Nichtbeachten der Empfehlungen der vorliegenden Hinweise resultieren. Die Firma Kanlux SA behält sich das Recht vor, Änderungen an der Bedienungsanleitung einzuführen - die aktuelle Version zum Herunterladen auf www.kanlux.com.

FR DESTINATION / APPLICATION

Produit destiné à l'utilisation dans les ménages et aux destinations générales.

INSTALLATION

Modifications techniques réservées. Avant de commencer l'installation lisez le mode d'emploi. L'alimentation et le luminaire font partie intégrante de l'ensemble. Les différents composants ne conviennent pas pour fonctionner séparément. Installation doit être effectuée par une personne possédant les certifications adéquates convenables. Toutes les opérations doivent être effectuées avec la tension débranchée. Il faut rester très prudent. Schéma de l'installation: voir les images. Avant la première mise en marche il faut s'assurer si le fixation mecanique est correct ainsi que la connexion électrique. Cordons de connexion doivent être conduits et disposés d'une manière à rendre impossible leur contact avec les parties du produit qui se réchauffent. Produit peut être branché au réseau d'alimentation qui est conforme aux standards de qualité d'énergie définis par la loi. Isolier les bornes des câbles sur une longueur appropriée. En cas de présence des extrémités des conduits étamés coupés les extrémités des conduits étamés, enlevez l'isolation du conduit à la longueur de 8mm, fixez le conduit dans le cube de serrage.

CARACTERISTIQUES FONCTIONELLES

Utiliser le produit uniquement à l'intérieur des locaux.

RECOMMANDATIONS D'EXPLOITATION / MAINTENANCE

Faire l'entretien avec l'alimentation coupée une fois le produit refroidi. Nettoyer uniquement avec les tissus secs et délicats. On ne peut pas utiliser les produits nettoyeurs chimiques. Ne pas couvrir le produit. Assurer l'accès libre de l'air. Produit peut se réchauffer jusqu'à la température élevée.

ATTENTION! Ne pas fixer les yeux sur la lumière de la diode (diodes LED). Produit ne peut pas être utilisé dans l'endroit aux conditions défavorables par exemple: poussière, eau, humidité, vibrations etc. Il n'est pas possible de démonter la source de lumière sans dommages permanents et sans perte du degré d'étanchéité déclaré du produit équipé (du luminaire).

EXPLICATION DES MARQUAGES ET DES SYMBOLES UTILISES

P1: Tension nominale.

P2: Puissance nominale.

P3: Flux lumineux nominal.

P4: Le flux lumineux mentionné se rapporte à la source lumineuse utilisée (module LED).

P5: Ce produit contient une source lumineuse d'efficacité énergétique <->

P6: Durée de vie nominale.

P7: Produit conforme aux directives de l'Union Européenne (UE).

P8: Température de couleurs.

P9: Coefficient du rendu des couleurs.

P10: Protection contre les états solides dépassant 1,0mm. Protection contre les giclées d'eau.

P11: Protection contre les états solides dépassant 12mm.

P12: Utiliser uniquement à l'intérieur des locaux.

P13: 2ème classe. Produit où la protection contre la commotion électrique est assurée, outre l'isolement de base, l'isolement double ou renforcé appliqué.

P14: Symbole signifie la possibilité de l'installation et de l'utilisation du produit dans/ sur le sous-sol en matériel normalement combustible.

P15: Symbole signifie la distance minimale qui peut avoir lieu entre le luminaire (sa source de lumière) et les endroits et les objets qu'il éclaire.

P16: Le produit ne fonctionne pas ensemble avec les gradateurs de lumière.

P17: Angle d'éclairage.

P18: Produit n'est pas adapté à le couvrir avec du matériel de thermoisolement.

P19: Il faut immédiatement échanger le globe, l'écran, la vitre de protection cassé ou endommagé. Arrêter immédiatement l'exploitation lorsque l'ampoule extérieure de la lampe est fissurée ou cassée.

P20: Certificat de conformité validant la qualité de la production avec les normes approuvées sur le territoire de l'Union douanière.

P21: Le produit est conforme à la réglementation applicable au Royaume-Uni (UK).

P22: Le produit est conforme aux exigences de la réglementation technique applicable en Ukraine.

P23: La source lumineuse LED ne peut être remplacée que par du personnel qualifié (uniquement par le service Kanlux).

PROTECTION DE L'ENVIRONNEMENT

Gardez la propreté et protégez l'environnement. La ségrégation des déchets d'emballage est recommandée.

P24: Ce marquage indique la nécessité de la collecte sélective des appareils électriques et électroniques usés. Les produits marqués de cette façon ne peuvent pas, sous la peine d'amende, être jetés aux poubelles avec les déchets ordinaires. Ces produits peuvent être nuisibles pour l'environnement et pour la santé des hommes, il exigent les formes spéciales de la transformation/de la récupération/du recyclage et de la neutralisation. Produits marqués de cette façon doivent être rendus aux points de ramassage du matériel électrique et électronique. Usé. Informations sur les points de ramassage/réception sont données par les autorités locales ou le vendeur de ce type de matériel. Matériel usé peut être aussi rendu au vendeur en cas de l'achat de nouveau matériel en quantité inférieure ou égal au nouveau matériel acheté du même type. Susdits principes concernent le territoire de l'Union Européenne. En cas d'autres pays appliquer les dispositions en vigueur dans un pays concerné. Nous recommandons de contacter le distributeur de notre produit dans le territoire concerné.

REMARQUES / INDICATIONS

La non observation des indications du présent mode d'emploi peut entraîner par exemple aux incendies, aux brûlures, à la commotion électrique, aux lésions physiques et aux autres dommages matériels et immatériels. Les informations supplémentaires concernant les produits de la marque Kanlux sont accessibles sur le site: www.kanlux.com. Kanlux SA n'encourt pas de responsabilité pour les dommages résultant de la non observation du présent mode d'emploi. La société Kanlux SA se réserve le droit d'apporter des modifications à l'instruction - la version actuelle peut être téléchargée à partir du site www.kanlux.com.

NL BESTEMMING / TOEPASSINGSGEBIED

Product bestemd voor woningen en algemene toepassinggebied.

MONTAGE

Technische veranderingen gereserveerd. Voor montage lees instructie. De voeding en het armatuur vormen een integrale eenheid. Individuele elementen zijn niet geschikt om afzonderlijk te werken. Montage zou kwalificeerde persoon uitvoeren. Alle operaties doen bij losgekoppelde stroomaansluiting. Men moet bijzondere voorzichtigheid hebben. Montagebeleid: kijk afbeelding. Voor eerste gebruik moet men mechanische montage en elektrische aansluiting controleren. Aansluitingsbedingen moeten te gelijge worden, dat ze niet in contact komen met warm worden delen van het product. Het product kan aangestoten worden tot elektrische leding, die voldoet aan energie kwaliteits regels bepaald door de wetgeving. Einde van kabels moeten geïsoleerd worden op een bepaalde lengte. In geval van voorkoming van galvaniseerde einden van de draden: snij de gegalvaniseerde einden van draden af, of de isolate van de draad op lengte van 8mm af, monteer de draad in klemblok.

FUNCTIONAAL EIGENSCHAFTEN

Product gebruiken in binnenruimten.

GEBRUIKSAANWIJZING / KONSERVATIE

Onderhoudswerken maken bij uitgedane stroom en afgekoelde elementen. Schoonmaken alleen met delicate en droge stoffen. Niet gebruiken chemische schoonmaakmiddelen. Product niet verdecken. Zorgen voor vrije luchtcirculatie. Product kan zich verwarmen tot verhoogde temperatuur. LET OP! Niet kijken in lichtstroom van LED lamp. Product gebruiken waar niet goede omstandigheden zijn, bij voorbeeld: stof, water, vocht, vibraties, evz. De lichtbron kan niet worden gedemonteerd zonder permanente schade en verlies van de aangegeven mate van dichtheid van het uitegste product (lichtarmatuur).

VERKLARING VAN GEBRUIKTE SYMBOLEN EN AFKORTINGEN

P1: Ingangsstroomspanning.

P2: Kracht van ingangsstroom.

P3: Nominale lichtstroom.

P4: De aangegeven lichtstroom heeft betrekking op de gebruikte lichtbron (module LED).

P5: Dit product bevat een lichtbron met energie-efficiëntieklasse <->

P6: Nominale levensduur.

P7: Product voldoet aan de Europese Normen (EU)

P8: Kleur temperatuur.

P9: Factor van kleuren.

P10: Bescherming voor vaste lichame groter dan 1,0mm. Bescherming tegen sproeierv water.

P11: Bescherming voor vaste lichame groter dan 12mm.

P12: Gebruiken alleen binnen.

P13: Klas II. Product, waarin bescherming tegen elektrische schok geven, buiten basis isolatie, dubbel of versterkte isolatie.

P14: Symbool betekend mogelijkheid van montage en gebruik van het product in/op normaal ontvambaar oppervak.

P15: Symbool betekent minimale afstand welke kan licht montuur (haar licht bron) van licht plaatsen en ojetken.

P16: Product werkt niet samen met lichtdimmers.

P17: Verlichtingshoek.

P18: Het product is niet geschikt om bedekt te worden met isolatiemateriaal.

P19: Zo snel mogelijk vervangen kopete of gebrokene lens, scherm of beschermglas. Onmiddellijk stoppen met gebruik als buiten het gebied van de Douane-Unie.

P20: Conformiteitscertificaat met bevestiging van de kwaliteit van de productie conform de goedgekeurde normen op het kapot van de Douane-Unie.

P21: Het product voldoet aan de eisen van de regelgeving die van toepassing is in Groot-Brittannië (VK).

P22: Het product voldoet aan de eisen van de technische voorschriften die van toepassing zijn in Oekraïne.

P23: Mogelijkheid om de LED lichtbron te vervangen enkel door gekwalificeerd personeel (alleen door Kanlux service).

MILIEUBESCHERMING

Houd schooneid en bescherm het milieu. Aanbevolene verpakking afvalscheiding.

P24: Dit symbool betekend selectieve verzameling van gebruikte elektrische en elektronische goederen. Producten met zulke symbool onder dwang van boete kan je niet tot wegvoeren afvalgevoen. Zulke producten kunne schadelijk zijn voor het milieu en gezondheid van mensen. Ze hebben aparte van verwerken / hersel / reycling / inactieve nodig. Producten met zulke etiketten moeten gebruikt worden naar collectieve verzamelpunten-plaats van verbruikte elektrische en elektronische producten. Informaties over verzamelpunten geven lokale administratie of verkopers van zulke producten. Verbruikte producten kunnen ook teruggevoeren worden aan verkoper in geval van nieuwe producten, in niet grotere hoeveelheid als nieuwgekochte product. Bovendien moeten regels gelden op gebied van EU. In anderen landen moeten rechtelijke voorschriften geleet worden, die in dit land gelden. Neem contact met distribute van onze product op dat gebied.

LET OP! BIJZONDERHEDEN

Zich niet houden aan regelingen van deze instructie kan leiden onder anderen tot brand, verbrandingen, overspanningen, en ander materiele en niet materiele schaden.

Verdere informaties over producten van merk Kanlux zijn op: www.kanlux.com te vinden. Kanlux S.A. kan niet aansprakelijk gemaakt worden voor eventuele ontstaan door zich niet te houden aan deze instructie. Firma Kanlux SA behoudt zich het recht tot wijzigingen in de gebruiksaanwijzing: de meest actuele versie te downloaden op www.kanlux.com.

IT DESTINAZIONE / USO

Prodotto destinato all'uso in ambito domestico e in ambiti generali.

ASSEMBLAGGIO

Modifiche tecniche riservate. Prima di procedere con l'assemblaggio si prega di consultare le istruzioni. L'alimentatore e la plafoniera sono una parte integrante. I singoli elementi non sono adatti ad un uso diverso da quello previsto. L'assemblaggio deve essere effettuato da una persona con appropriata competenza. Eseguire qualsiasi operazione con l'alimentazione disinnescata. E' necessario adottare particolare cautela. Schema di assemblaggio: vedi illustrazioni. Prima del primo utilizzo, occorre accertarsi che il fissaggio meccanico e il cablaggio elettrico siano corretti. E' necessario far passare i cavi di raccordo in modo tale da impedire il loro contatto con le parti del

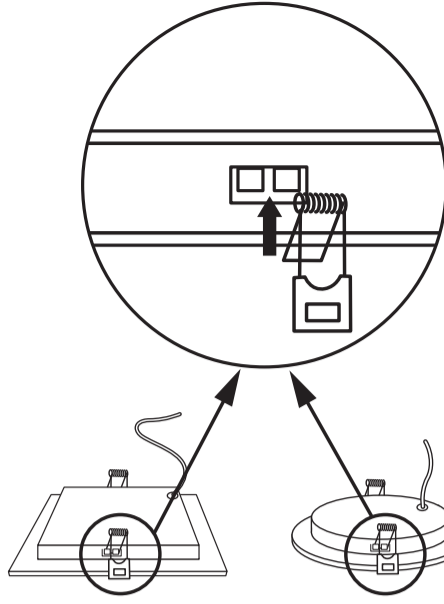
P6: Rating 'i vastupidavus
 P7: Toode vastab Euroopa Liidu (EL) Direktiivide nõuetele
 P8: Värvitooni temperatuur
 P9: Värvitooni edasi andmise koefitsient
 P10: Kaitse tahkete kehade eest, suuremad kui 1,0 mm. Kaitse veepritsmete eest.
 P11: Kaitse tahkete kehade eest, suuremad kui 12 mm.
 P12: Kasutamiseks ainult ruumi sees
 P13: II Klass. Seade, kus kaitset elektrilooži eest vastutab veel, peale põhisolatsiooni, lisakaitsevahendid nagu kahekordne või tugevdatud isolatsioon.
 P14: Märgistatud sümbol tähendab, võimalust installierida ja kasutada seadet pinna/l, mis on normaalsest põlevast materiaalist.
 P15: Märgistatud sümbol määrab ära minimaal kauguse, mida peab tagama valgustikeha (seile valguseallikas) kohtadest ja objektidest, mida valgustab.
 P16: Toode ei ole sobitatud kaastöök valguse pimendajaga.
 P17: Valgustusnurk
 P18: Toode ei ole sobitatud kaitseks termisolatsiooni kattega.
 P19: Tuleb otsekohe väljavahedata pragunenud või vigastatud lambivari või ekrankatte, kaitse klaasi. Otsekohe lõpetada seadme eksploateerimist, kui lambi välispurk on pragunenud või pürunenud.
 P20: Vastavustunnistus, mis tõendab toomise kvaliteedi vastavust standardidega TOLLiitudu territooriumil.
 P21: Toode vastab Suurbritannias (UK) kehtivate eeskirjade nõuetele.
 P22: Toode vastab Ukrainas kehtivate tehniliste eeskirjade nõuetele.
 P23: LED-valgusallikat saab asendada ainult kvalifitseeritud personal (ainult Kanluxi teenindus).

KESKONNAKAITSE

Hoolitse puhtuse ja keskkonna eest. Soovitame pakendi jäätmete segregatsiooni
 P24: See märgistus näitab vajadust eraldi koguda ärakasutatud elektri- ja elektroonikaseadmeid. Tooteid sel viisil märgistatud, trahvi ahvardusel, ei tohi väljaviisata tavalisse prügiasti koos muude jäätmetega. Sellised tooted võivad olla kahjulikud keskkonnale ja inimeste tervisele, nad nõuavad erilist ümbertöötlmist / taaskasutamist / ringlussevõtu / kõrvaldamist. Tooteid sel viisil märgistatud peavad olema ära antud kasutatud elektriseadmete või elektroonikaseadmete kogumispunkti. Teavet kogumispunkti/de/vastuvõtmise kohtade kohta saavad anda kohalikud omavalitsus võimud või selliste seadmete edasimüüjad. Kasutatud seadmeid võib tagastada ka müüjale, juhul, kui ostatev kogus uusi tooteid ei ole suurem, kui ostatev samalaadi uued seadmed oma kogusega on vastavuses. Ülevapool toodud reeglid kehtivad Euroopa Liidu piirkonnas. Teiste riikide puhul tuleks kasutusele võtta kohalikke õigusakte, mis kehtivad antud riigis. Me soovitame teil ühendust võtta oma toote turustajaga teie piirkonnas.

MÄRKUSED / NÄPUNÄITED

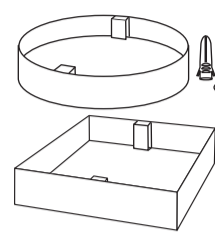
Käesoleva käsiraamatus toodud soovitusel eiramine, võivad põhjustada näiteks tulekahju, põletushaavu, elektrilööki, füüsilisi vigastusi ja muid kahjustusi nii materiale kui ka inimestele. Kanlux margi all olevate toodete kohta lisainfot leiate veebi: www.kanlux.com
 Kanlux SA ei kannu mingisugust vastutust juhtumite eest, mis tulenevad mitte kinnipidamisest siin toodud kasutusjuhendusest. Firma Kanlux SA jätab endale õiguse muudatuste tegemiseks kasutusjuhendis – kehtiva versiooni saab alada veebilehelt www.kanlux.com.



OPTION 2 FOR TAVO LED ONLY



TAVO FRAME



ACCESSORIES

EN Not included / DE Nicht im Set enthalten / FR Non inclus / NL Niet inbegrepen / IT Non incluso nel kit / PL Nie ma w zestawie / CZ Není součástí sady / SK Nie je súčasťou balenia / HU A készlet nem tartalmazza / RO/MD Nu este inclus în set / SI Ni v setu / BG He e включен в комплекта / RU/BY Нет в комплекте / UA Немає в комплекті / LT Nėra rinkinyje / LV Nav iekļauts komplektā / EE Ei ole komplektis

EN Frame for surface mounting of Kanlux TAVO LED downlights / DE Zubehör für LED-Einbau-Downlights Kanlux TAVO LED / FR Cadre de montage saillie pour downlights Kanlux TAVO LED / NL Frame voor opbouw van Kanlux TAVO LED downlights / IT Cornice per montaggio a soffitto per faretti Areli / PL Ramka do montażu natynkowego downlightów Kanlux TAVO LED / CZ Rámeček pro povrchovou montáž svítidla typu downlight Kanlux TAVO LED / SK Rámik pre povrchovú montáž svietidla typu downlight Kanlux TAVO LED / HU Kiemelő keret a Kanlux TAVO LED lámpatestek felületre való felszereléséhez / RO/MD Cadru pentru montarea la suprafață a luminilor LED Kanlux TAVO / SI Okvir za površinsko montažo kanlux TAVO LED luči / BG Рамка за повърхностен монтаж за LED осветелници на Kanlux TAVO / RU/BY Рамка для накладного монтажа светодиодных светильников Kanlux TAVO LED / UA Рама для накладного монтажу світлодіодних світильників Kanlux TAVO LED / LV Pārīsinio montavimo rēmelis Kanlux TAVO LED / LV Virsmas montāžas rāmis Kanlux TAVO LED / EE Gaismekijem / EE Raam Kanlux TAVO LED-alvalgustite pinnapaigaldamiseks

	INDEX
TAVO FRAME DO 12W	36520
TAVO FRAME DO 18W	36521
TAVO FRAME DL 12W	36522
TAVO FRAME DL 18W	36523

TAVO LED DL TAVO LED DO

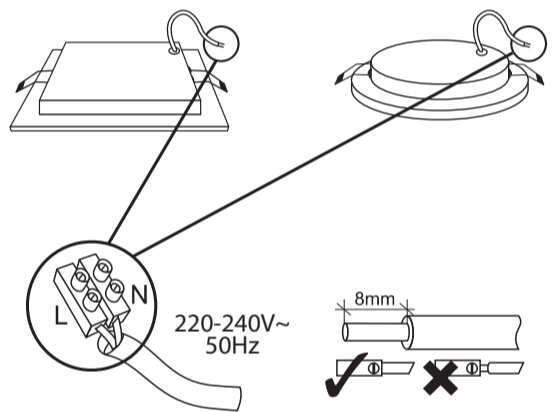
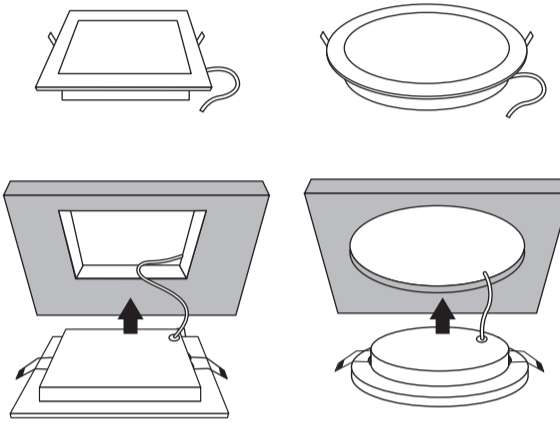
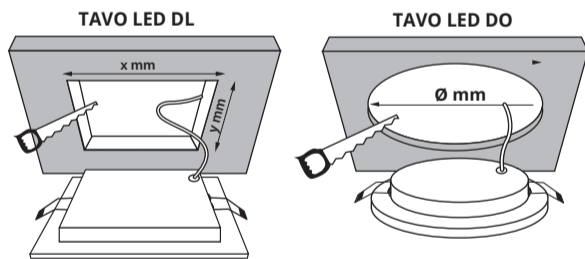


OPTION 1



TAVO LED DO	mm	mm
5W	Ø75	95
9W	Ø95	120
12W	Ø125	145
18W	Ø145	170
24W	Ø195	220

TAVO LED DL	mm x/y	a x a
5W	75x75	95 x 95
9W	95 x 95	120 x 120
12W	125x125	145 x 145
18W	145 x 145	170 x 170
24W	195 x 195	220 x 220



! /EN/ Not included / DE/ Nicht im Set enthalten /FR/ Non inclus /NL/ Niet inbegrepen /IT/ Non incluso nel kit /PL/ Nie ma w zestawie /CZ/ Není součástí sady /SK/ Nie je súčasťou balenia /HU/ A készlet nem tartalmazza /RO/MD/ Nu este inclus în set /SI/ Ni v setu /BG/ He e включен в комплекта /RU/BY/ Нет в комплекте /UA/ Немає в комплекті /LT/ Nėra rinkinyje /LV/ Nav iekļauts komplektā /EE/ Ei ole komplektis

