

Kanlux

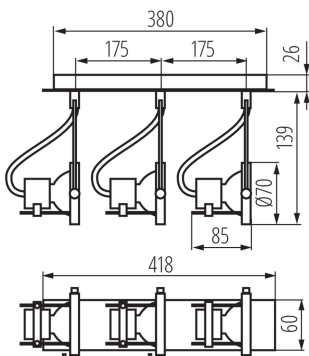
04797 SONDA EL-3J

Світильник настінно-стельовий

5905339047977



DE
SI
GN
unique



Футуристичний світильник Kanlux SONDA незвичайної форми ідеально підходить, передусім, для інтер'єрів, виконаних в сучасному стилі. Виготовлений повністю із сталі, він стане виразним елементом декору будь-якого приміщення. Відбивач можна встановити у будь-якому положенні, направляючи світло в потрібне місце.

ЗАГАЛЬНІ ДАНІ:

Колір: хром матовий

Місце монтажу: do nadbudowania na ścianie|do nadbudowania na suficie

Місце використання: всередині

Мінімальна відстань від освітленого об'єкта: 0,5m

Замінні джерела світла: так

в комплекті джерело світла: ні

Довжина (мм): 418

Ширина (мм): 60

Висота (мм): 165

ТЕХНІЧНІ ХАРАКТЕРИСТИКИ:

Номинальна напруга (В): 220-240 AC

Номинальна частота (Гц): 50/60

Потужність максимальна (Вт): 3 x max 50

Клас захисту від ураження електричним струмом: I

Джерела світла: PAR16

Цоколь: GU10

Діапазон температури оточення, впливу якої може піддаватися продукт (°C): 5÷25

Світильник адаптований до ламп з енергетичними класами: A++,A+,A,B,C,D,E

Матеріал корпусу: сталь

Тип з'єднання: клемник гвинтовий

Діапазон перетинів застосовуваних кабелів [мм²]: 1÷2,5

Трекові світильники з горизонтальним діапазоном (°): 320

Трекові світильники з вертикальним діапазоном (°): 90

Ступінь IP: 20

ДАНІ ЛОГІСТИКИ:

Одиниця виміру: штука

Як упаковано: 6

Кількість штук в проміжній упаковці: 1

Кількість штук у груповій упаковці: 6

Вага нетто одиниці [г]: 1062

Граматура [г]: 1333.33

Документ utworzony: 06.07.2020, 10:56

Ми залишаємо за собою право на внесення технічних змін. Дані, що містяться в цьому матеріалі, не мають юридично обов'язкової сили.

Фотометрія: результати, отримані при тестуванні конкретного екземпляра.

UK

Kanlux

04797 SONDA EL-3J

Світильник настінно-стельовий



Довжина споживчої упаковки [см]: 14.5

Ширина споживчої упаковки [см]: 7.5

Висота споживчої упаковки [см]: 50.5

Вага коробки [кг]: 7.99998

Ширина коробки [см]: 24.5

Висота коробки [см]: 31

Довжина коробки [см]: 52.5

Обсяг коробки [м³]: 0.039874