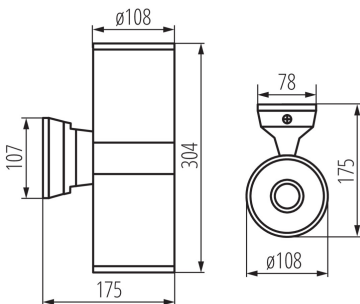


Kanlux

07082 BART EL-260

Настінний світильник

5905339070821



Kanlux BART EL — це світильник для монтажу на поверхні, котрий ідеально виглядає як на фасаді як сучасної будівлі, так і будівель, виконаних в більш класичному стилі. Ступінь герметичності IP54 світильника Kanlux BART EL гарантує стійкість до впливу атмосферних чинників.

ЗАГАЛЬНІ ДАНІ:

Колір: сірий

Місце монтажу: для установки на стіні

Місце використання: всередині і зовні

Мінімальна відстань від освітленого об'єкта: 0,5m

Замінні джерела світла: так

в комплекті джерело світла: ні

Напрямок освітлення світильника: вгору і вниз

Довжина (мм): 108

Ширина (мм): 175

Висота (мм): 304

ТЕХНІЧНІ ХАРАКТЕРИСТИКИ:

Номинальна напруга (В): 220-240 AC

Номинальна частота (Гц): 50/60

Потужність максимальна (Вт): 2 x max 60

Клас захисту від ураження електричним струмом: I

Джерела світла: A60

Цоколь: E27

Діапазон температури оточення, впливу якої може піддаватися продукт (°C): -20÷35

Світильник адаптований до ламп з енергетичними класами: A++,A+,A,B,C,D,E

Матеріал корпусу: сплав алюмінію

Матеріал захисного скла: загартоване скло

Тип з'єднання: клемник гвинтовий

Діапазон перетинів застосовуваних кабелів [мм²]: 1÷2,5

Ступінь IP: 54

ДАНІ ЛОГІСТИКИ:

Одиниця виміру: штука

Як упаковано: 12

Кількість штук у груповій упаковці: 12

Вага нетто одиниці [г]: 1450

Граматура [г]: 1666.67

Довжина споживчої упаковки [см]: 18

Ширина споживчої упаковки [см]: 11.5

Висота споживчої упаковки [см]: 31.5

Вага коробки [кг]: 20.00004

Dokument utworzono: 08.07.2020, 11:20

Ми залишаємо за собою право на внесення технічних змін. Дані, що містяться в цьому матеріалі, не мають юридично обов'язкової сили.

Фотометрія: результати, отримані при тестуванні конкретного екземпляра.

UK

07082 BART EL-260

Настінний світильник



Ширина коробки [см]: 32.5
Висота коробки [см]: 55
Довжина коробки [см]: 46.5
Обсяг коробки [м³]: 0.083119