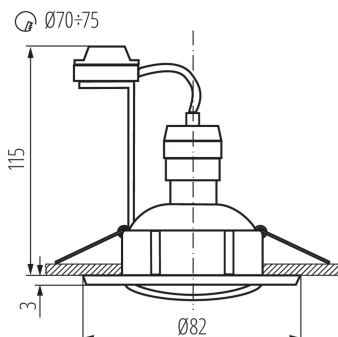


# Kanlux

## 07370 TESON AL-DTO50

Стельовий точковий світильник

5905339073709



### ЗАГАЛЬНІ ДАНІ:

**Колір:** Алюміній**Необхідність використання самозахисних ламп:** так**Місце монтажу:** для вбудовування в стелю**Місце використання:** всередині**Мінімальна відстань від освітленого об'єкта:** 0,5m**Замінні джерела світла:** так**Продукт непридатний для монтажу на легкозаймистих поверхнях:** >35W**Продукт не пристосований для накривання****термоізоляційним матеріалом:** так**в комплекті джерело світла:** ні**Висота (мм):** 24**Діаметр (мм):** 82**Монтажний отвір (мм):** Ø70-75

### ТЕХНІЧНІ ХАРАКТЕРИСТИКИ:

**Номинальна напруга (В):** 220-240 AC**Номинальна частота (Гц):** 50/60**Потужність максимальна (Вт):** max 50**Клас захисту від ураження електричним струмом:** II**Джерела світла:** PAR16**Цоколь:** GU10**Діапазон температури оточення, впливу якої може піддаватися продукт (°C):** 5÷25**Світильник адаптований до ламп з енергетичними класами:** A++,A+,A,B,C,D,E**Матеріал корпусу:** сплав алюмінію**Тип з'єднання:** клемник гвинтовий**Діапазон перетинів застосовуваних кабелів [мм²]:** 0,75÷2,5**Налаштування кута освітлення світильника:** в одній осі**Налаштування кута освітлення світильника (°):** 30**Ступінь IP:** 20

### ДАНІ ЛОГІСТИКИ:

**Одиниця виміру:** штука**Як упаковано:** 50**Кількість штук в проміжній упаковці:** 1**Кількість штук у груповій упаковці:** 50**Вага нетто одиниці [г]:** 118**Граматура [г]:** 154**Довжина споживчої упаковки [см]:** 10**Ширина споживчої упаковки [см]:** 4.5**Висота споживчої упаковки [см]:** 10**Вага коробки [кг]:** 7.7

Dokument utworzono: 08.07.2020, 16:26

Ми залишаємо за собою право на внесення технічних змін. Дані, що містяться в цьому матеріалі, не мають юридично обов'язкової сили.

Фотометрія: результати, отримані при тестуванні конкретного екземпляра.

UK

# Kanlux

## 07370 TESON AL-DTO50

Стельовий точковий світильник



**Ширина коробки [см]:** 25.5  
**Висота коробки [см]:** 23  
**Довжина коробки [см]:** 53  
**Обсяг коробки [м³]:** 0.031085