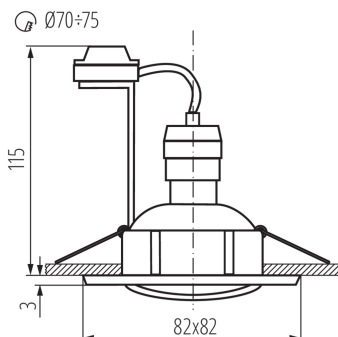


# Kanlux

## 07371 TESON AL-DTL50

Стельовий точковий світильник

5905339073716



### ЗАГАЛЬНІ ДАНІ:

**Колір:** Алюміній**Необхідність використання самозахисних ламп:** так**Місце монтажу:** для вбудовування в стелю**Місце використання:** всередині**Мінімальна відстань від освітленого об'єкта:** 0,5m**Замінні джерела світла:** так**Продукт непридатний для монтажу на легкозаймистих поверхнях:** >35W**Продукт не пристосований для накривання****термоізоляційним матеріалом:** так**в комплекті джерело світла:** ні**Довжина (мм):** 83**Ширина (мм):** 83**Висота (мм):** 24**Монтажний отвір (мм):** Ø70-75

### ТЕХНІЧНІ ХАРАКТЕРИСТИКИ:

**Номинальна напруга (В):** 220-240 AC**Номинальна частота (Гц):** 50/60**Потужність максимальна (Вт):** max 50**Клас захисту від ураження електричним струмом:** II**Джерела світла:** PAR16**Цоколь:** GU10**Діапазон температури оточення, впливу якої може піддаватися продукт (°C):** 5÷25**Світильник адаптований до ламп з енергетичними класами:** A++,A+,A,B,C,D,E**Матеріал корпусу:** сплав алюмінію**Тип з'єднання:** клемник гвинтовий**Діапазон перетинів застосовуваних кабелів [мм²]:** 0,75÷2,5**Налаштування кута освітлення світильника:** в одній осі**Налаштування кута освітлення світильника (°):** 30**Ступінь IP:** 20

### ДАНІ ЛОГІСТИКИ:

**Одиниця виміру:** штука**Як упаковано:** 50**Кількість штук в проміжній упаковці:** 1**Кількість штук у груповій упаковці:** 50**Вага нетто одиниці [г]:** 130**Граматура [г]:** 168**Вага коробки [кг]:** 8.4**Ширина коробки [см]:** 25.5**Висота коробки [см]:** 23

# Kanlux

## 07371 TESON AL-DTL50

Стельовий точковий світильник



**Довжина коробки [см]: 53**  
**Обсяг коробки [м³]: 0.031085**