

РАБОТА С ОСТАЛЬНЫМИ ПЕРЕДАТЧИКАМИ EXTA FREE

Светильник MUNA со встроенным радиоуправляемым приемником работает с передатчиками беспроводной системы EXTA FREE*. Дальность действия зависит от типа передатчика.

Символ передатчика	Монтаж	Дальность действия* [м]	Реализуемые рабочие режимы
RNK-02	настенный	50	Режим ON/OFF
RNK-04		50	
RNP-01	в коробке	40	
RNP-02		40	
RNM-10	DIN-рейка TH35	50	
RXM-01		50	
P-257/2	пульт управления	40	
P-257/4		40	

* ВНИМАНИЕ! Указанная дальность действия касается открытого пространства, т.е. идеальных условий, без помех. Если между передатчиком и приемником находятся помехи, следует предусмотреть уменьшение дальности действия: для кирпича на 10 до 40%, для дерева и гипса на 5 до 20%, для армированного бетона на 40 до 80%, для металла на 90 до 100%, для стекла на 10 до 20%. Негативное воздействие на дальность действия имеют также воздушные и подземные высоковольтные линии электропередач, а также антенны сотовой связи, размещенные поблизости устройств.

ПРОГРАММИРОВАНИЕ ПЕРЕДАТЧИКОВ EXTA FREE К СВЕТИЛЬНИКУ

Работа передатчиков системы EXTA FREE* со светильником ограничена до режима ON/OFF (включение/выключение светильника).

1

Нажать кнопку PROG в светильнике и удерживать ее до момента зажигания (постоянный сигнал) красного диода STATUS

2

Нажать и отпустить первую выбранную кнопку передатчика (ON). Зажжется (пульсирующий, а затем постоянный сигнал) красный диод STATUS

3

Нажать и отпустить вторую выбранную кнопку передатчика (OFF). Зажжется (пульсирующий сигнал), а затем потухнет красный диод STATUS - ПЕРЕДАТЧИК СОХРАНЕН

УДАЛЕНИЕ ПЕРЕДАТЧИКОВ

1

Нажать и удерживать кнопку PROG в светильнике

2

После около 5 сек. зажжется красный диод STATUS, затем потухнет

3

Отпустить кнопку PROG в светильнике - ПАМЯТЬ УДАЛЕНА

ТЕХНИЧЕСКИЕ ХАРАКТЕРИСТИКИ

Питание	230 V AC
Потребляемая мощность	1,65 W – при полном освещении

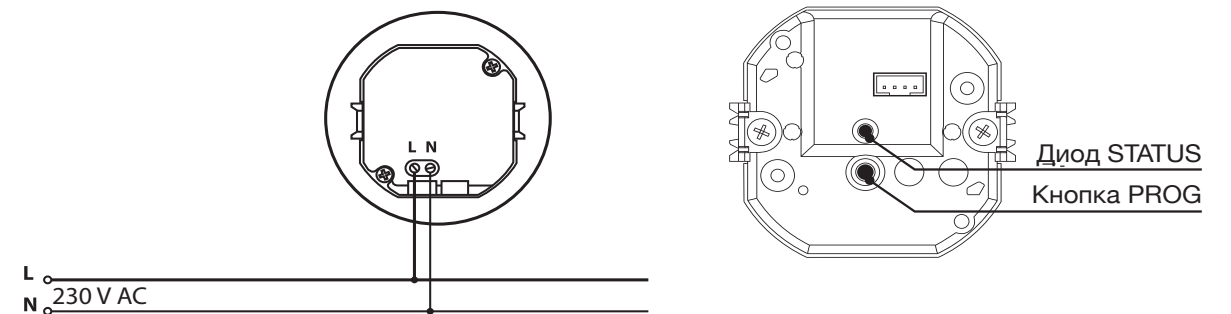
IP20 Степень защиты предоставляет возможность установки только внутри зданий

Светильник работает с передатчиками системы EXTA FREE*

4xLED Источники света - четыре светодиода

I const Встроенный стабилизатор тока диодов

ПРИМЕРЫ УСТАНОВКИ

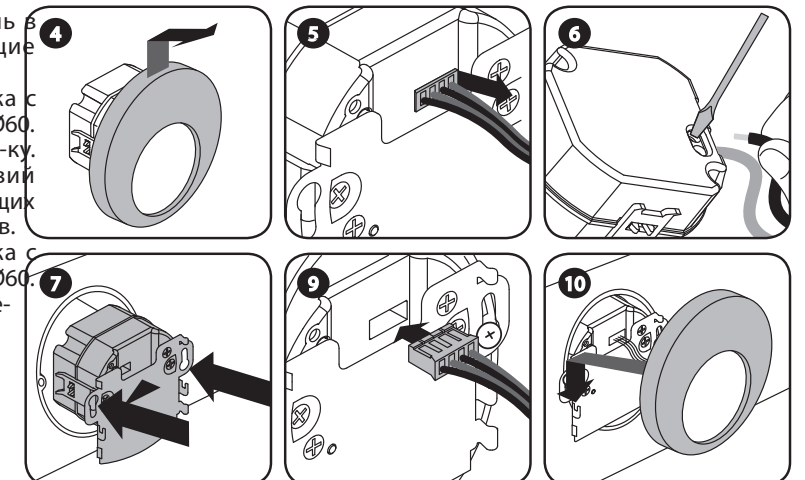


МОНТАЖ

ВНИМАНИЕ! Подключение к однофазной сети должно соответствовать применяемым стандартам. Действия, связанные с установкой, подключением и регулировкой, должны проводиться квалифицированными электриками, которые ознакомились с руководством по эксплуатации и функциями устройства.

Светильник предназначен для установки в монтажной коробке Ø60..

- Разъединить цепь питания предохранителем, выключателем максимального тока или изоляционным разъединителем, подключенными к соответствующей цепи.
- Проверить соответствующим прибором отсутствие напряжения на проводах питания.
- Демонтировать светильник - для этого придержать пальцами управляющий модуль, а светильник передвинуть вверх (как показано на рисунке) и осторожно оттянуть от монтажного элемента.
- Отсоединить провода, соединяющие светильник с управляющим модулем.
- Подключить установочные провода под соответствующие зажимы управляющего модуля согласно выбранной схеме подключения.
- Установить управляющий модуль в коробке Ø60 и затянуть крепящие захваты.
- Соединить провода светильника с модулем, установленным в коробке Ø60.
- Приписать передатчик к светильнику. Подробное описание действий находится в закладках, описывающих программирование рабочих режимов.
- Соединить провода светильника с модулем, установленным в коробке Ø60.
- Установить переднюю часть светильника на монтажный элемент.
- Включить цепь питания.
- Проверить правильность работы.





РАБОТА СВЕТИЛЬНИКА С ПУЛЬТОМ УПРАВЛЕНИЯ P-260

Пульт управления P-260 предназначен для работы со светильником со встроенным радиоконтроллером RGB. Приписав пульт управления к светильнику можно реализовать следующие рабочие режимы:

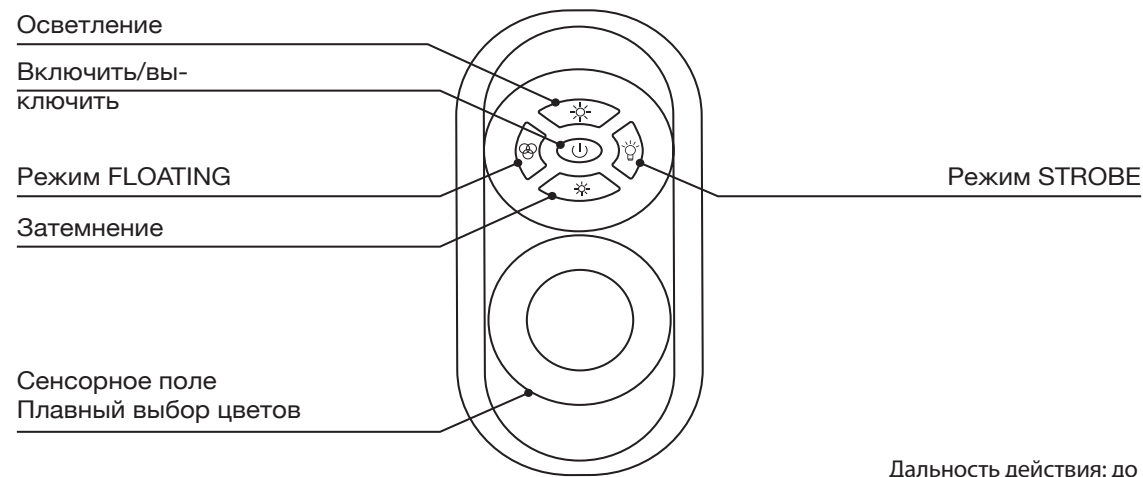
Режим **ON/OFF** - включение/выключение светильника

Режим **FLOATING** - плавное автоматическое изменение цветов. Установлена постоянная скорость изменения цветов (низкая).

Режим **STROBE** - скачкообразное автоматическое изменение цветов. Установлена постоянная скорость изменения цветов (высокая).

Режим **RAINBOW** - выбор цвета при помощи сенсорного поля.

Режим **Освещение/затемнение** - изменение интенсивности освещения.

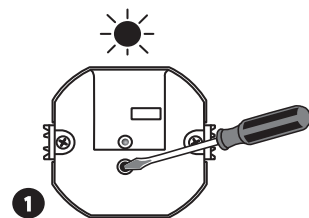


Дальность действия: до 50 м

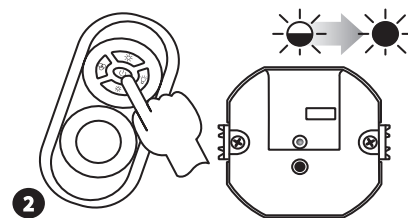
Таблица цветов для P-260 (Режим STROBE)



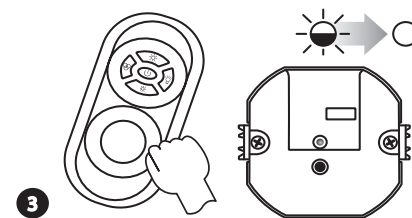
ПРИПИСАНИЕ ПУЛЬТА УПРАВЛЕНИЯ P-260 К СВЕТИЛЬНИКУ



1 Нажать кнопку PROG в светильнике и удерживать ее до момента загорания (постоянный сигнал) красного диода STATUS



2 Нажать и удерживать кнопку включить/выключить пульта управления P-260. Зажжется (пульсирующий), а затем постоянный сигнал) красный диод STATUS в светильнике



3 Отпустить кнопку включить/выключить пульта управления P-260. Зажжется (пульсирующий сигнал), а затем потухнет красный диод STATUS в светильнике
- ПУЛЬТ УПРАВЛЕНИЯ СОХРАНЕН

РАБОТА СВЕТИЛЬНИКА С ПУЛЬТОМ УПРАВЛЕНИЯ P-256/8

Пульт управления P-256/8 как и пульт P-260 работает со светильником с радиоконтроллером RGB без режима RAINBOW. Пользователь может выбрать один из восьми цветов, указанных в таблице.

Включение светильника - короткое нажатие кнопки 1
Светильник запоминает состояние перед выключением.

Выключение светильника - продолжительное (>3 сек.) нажатие кнопки 1

Включение режима плавного автоматического изменения цветов (FLOATING)
- длительное нажатие (>3 сек.) кнопки 2

Включение режима скачкообразного автоматического изменения цветов (STROBE)
- длительное нажатие (>3 сек.) кнопки 3

Выключение режима FLOATING / STROBE
- короткое нажатие любой кнопки от 1 до 8

Выбор цветов, указанных в таблице цветов
- короткое нажатие кнопок от 1 до 8

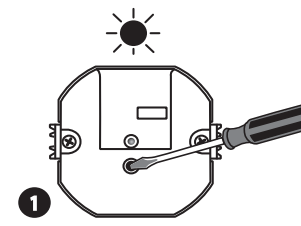


Дальность действия: до 40 м

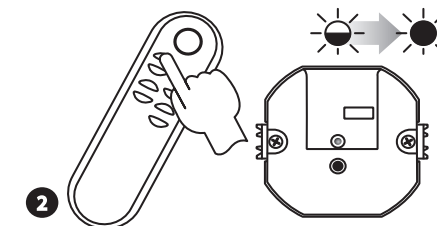
Таблица цветов для P-256/8



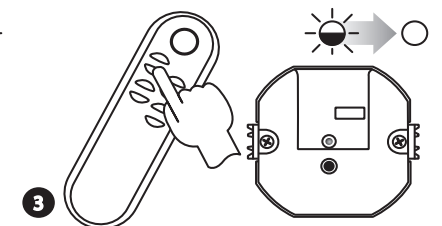
ПРИПИСАНИЕ ПУЛЬТА УПРАВЛЕНИЯ P-256/8 К СВЕТИЛЬНИКУ



1 Нажать кнопку PROG в светильнике и удерживать ее до момента загорания (постоянный сигнал) красного диода STATUS



2 Нажать и затем отпустить кнопку «1» пульта управления P-256/8. Зажжется (пульсирующий, а затем постоянный сигнал) красный диод STATUS в светильнике



3 Нажать и затем отпустить кнопку «2» пульта управления P-256/8. Зажжется (пульсирующий сигнал), а затем потухнет красный диод STATUS в светильнике
- ПУЛЬТ УПРАВЛЕНИЯ СОХРАНЕН