

ТЕХНИЧЕСКИЕ ХАРАКТЕРИСТИКИ

Питание	14 V DC	
Потребляемая мощность	0,56 W – цвет белый холодный	
	0,42 W – цвет белый теплый	
	0,28 W – красный цвет	
	0,28 W – зеленый цвет	
	0,28 W – синий цвет	
	0,84 W – светильник с диодами RGB	
	цвет белый холодный	цвет белый теплый
Индекс цветопередачи R _a	71	80
Цветовая температура T _c [K]	5900	3100
Световой поток Ø [lm]	23	15
Световая отдача [lm/W]	41	36

IP44



Степень защиты предоставляет возможность установки снаружи зданий

4xLED

Источники света - четыре светодиода



Светильник может работать с фотоэлементами

const

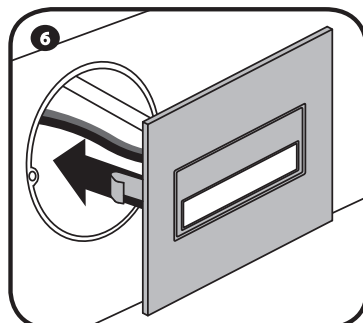
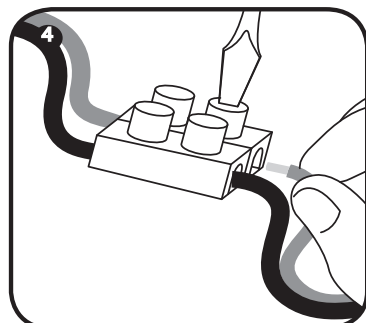
Встроенный стабилизатор тока диодов

МОНТАЖ

Светильник SONA предназначен для установки в монтажную коробку Ø60.

ВНИМАНИЕ! Подключение к однофазной сети питания должно соответствовать применяемым стандартам. Действия, связанные с установкой, подключением и регулировкой, должны проводиться квалифицированными электриками, которые ознакомились с руководством по эксплуатации и функциями устройства.

1. Разъединить цепь питания предохранителем, выключателем максимального тока или изоляционным разъединителем, подключенными к соответствующей цепи.
2. Проверить соответствующим прибором отсутствие напряжения на проводах питания.
3. Подключить блок питания 14 V DC к сети 230 V AC.
4. Правильно соединить выходные провода блока питания с проводами светильника, сохраняя правильную поляризацию (красный провод означает „+“ питания).
5. При светильниках с диодами RGB выходные провода блока питания следует подключить к соответствующим зажимам RGB-контроллера. Провода светильника RGB с сохранением соответствующей очередности следует соединить с RGB-контроллером.
6. Установить светильник в отверстие или монтажной коробке Ø60.
7. Включить цепь питания.
8. Проверить правильность работы.



ПРИМЕРЫ УСТАНОВКИ

Светильник SONA – одноцветные диоды

Схема 1. Параллельно соединенные светильники. Мощность блока питания подобрана к количеству питаемых светильников.

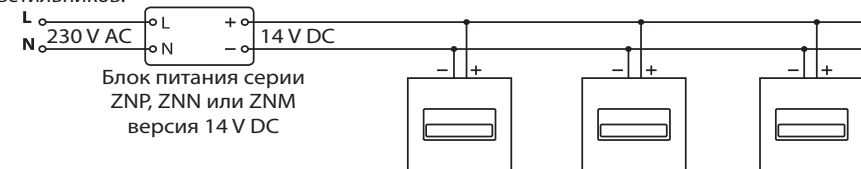


Схема 2. Каждый светильник имеет отдельное питание. Мощность блока питания подобрана к мощности отдельного светильника.

Светильник SONA – диоды RGB

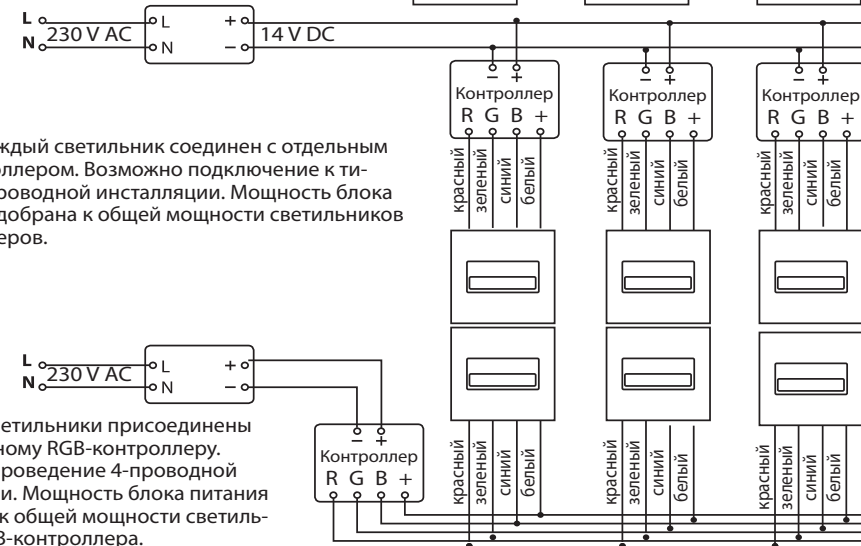


Схема 3. Каждый светильник соединен с отдельным RGB-контроллером. Возможно подключение к типичной 2-проводной инсталляции. Мощность блока питания подобрана к общей мощности светильников и контроллеров.

Схема 4. Светильники присоединены к центральному RGB-контроллеру. Требуется проведение 4-проводной инсталляции. Мощность блока питания подобрана к общей мощности светильников и RGB-контроллера.

ПРИМЕЧАНИЯ

- Для питания светильников следует использовать блоки питания 14 V DC из предложения Zamel (серия ZNP, ZNN, ZNM).
- Мощность блока питания следует подобрать к количеству питаемых светильников и способу установки.
- Источник света в светильниках не подлежит замене - при повреждении следует заменить весь светильник.
- В светильниках со стандартным цветом света красный провод означает „+“ питания.
- Светильники с диодами RGB требуют применения дополнительного внешнего RGB-контроллера.
- Можно применить один центральный RGB-контроллер для нескольких светильников (4-проводная инсталляция) или отдельный контроллер для каждого светильника (2-проводная инсталляция).
- В качестве RGB-контроллеров рекомендуется применение контроллеров фирмы Zamel, символ SLR-11, SLR-12, SLR-13.
- Производитель не несет ответственности за повреждение, вызванное неправильной установкой и эксплуатацией устройства.