

LUCIDE

GENERAL SPECIFICATIONS

RECOMMENDED LUCIDE
LIGHT SOURCE**49041/12/30**

Light source dimmable : Yes Dim to warm

Light source incl. : Yes

General**Dimensions LxWxH** : 16.0 cm x 13.3 cm x 16.0 cm**Height minimum** :**Height maximum** : 16.0 cm**Dimensions shade LxWxH** : 13.3 cm x 13.3 cm x 10.0 cm**Main material** : Aluminium**Ceiling rose material** : Metal**Color** : Black,White**Style** : Modern**Shape** : Rectangle**Weight** : 0.89 kgs**Warranty** : 2 years**Product specifications****Dimmable** : Yes Dim to warm**Light direction** : Around (Diffuse)**Adjustable in height** : Not In Height Adjustable**Directional** : Rotatable & Tilttable (360 Degrees)**Cable** : No**Cable length** :**Sensor** : Without Sensor**Control** : Light Switch Control**IP-Class** : 20**Electric class** : 1**Light source including ?** : Yes**Lamp socket** : GU10**Light source number** : 1**Power requirements** : 220-240V-50Hz**Bulb type & maximum wattage** : GU10 Max.50W
(GU10 12W LED Incl.)

For more specifications of this product please visit

www.lucide.com

LUCIDE

TECHNICAL DRAWING & DIMENSIONS

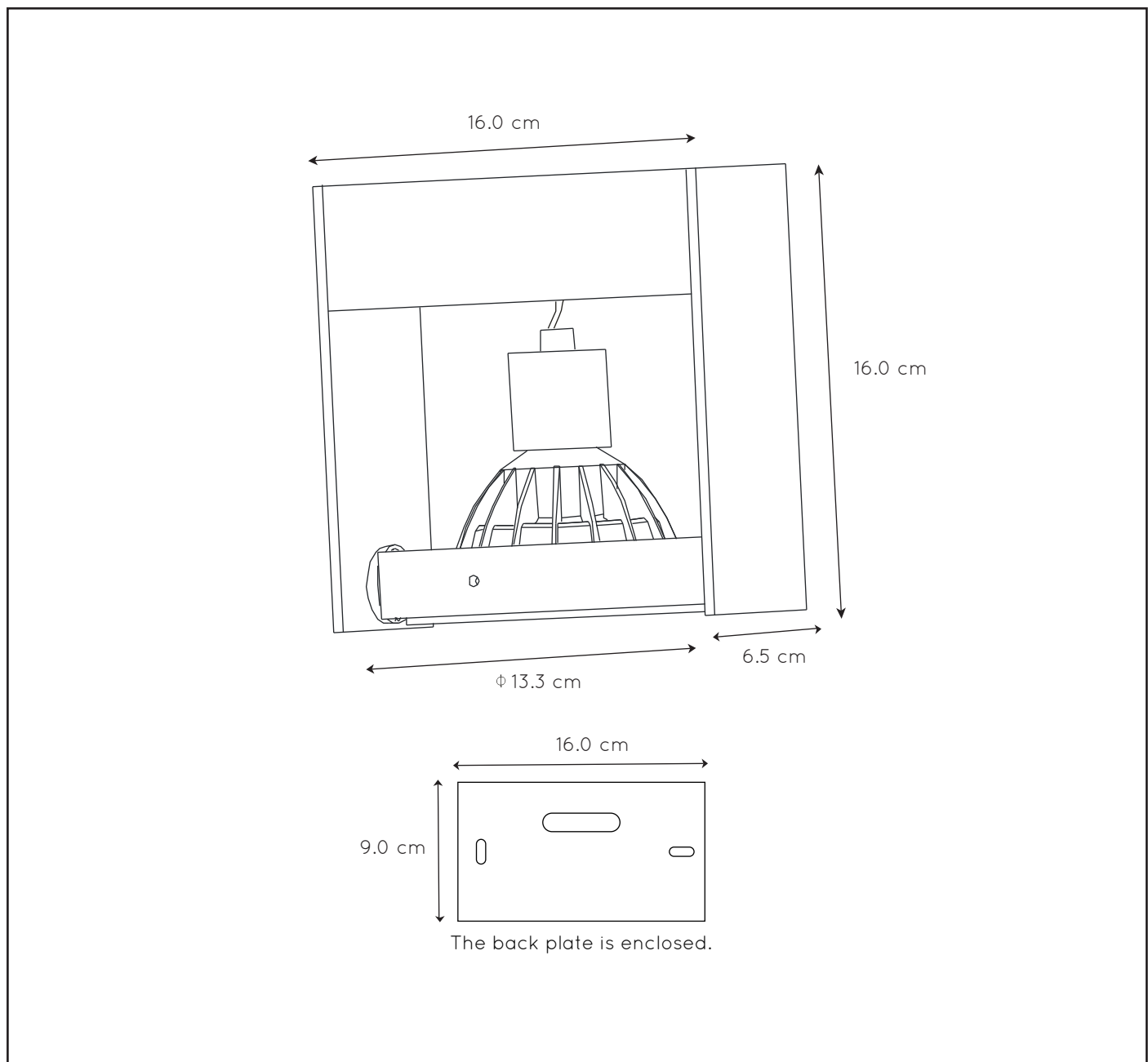
GRIFFON

Item number : 22969/12/30

EAN code : 5411212221315

Item number : 22969/12/31

EAN code : 5411212221322



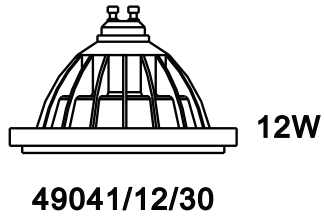
For more specifications, dimensions please visit

www.lucide.com

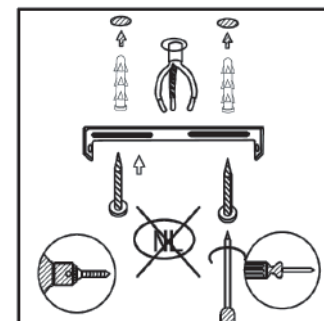
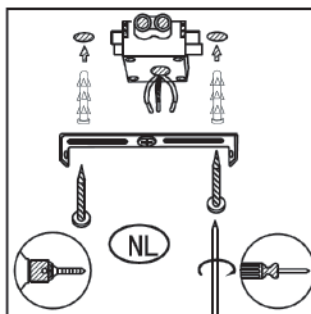
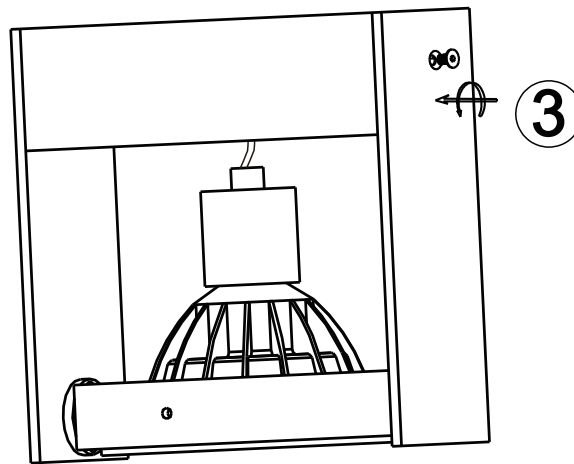
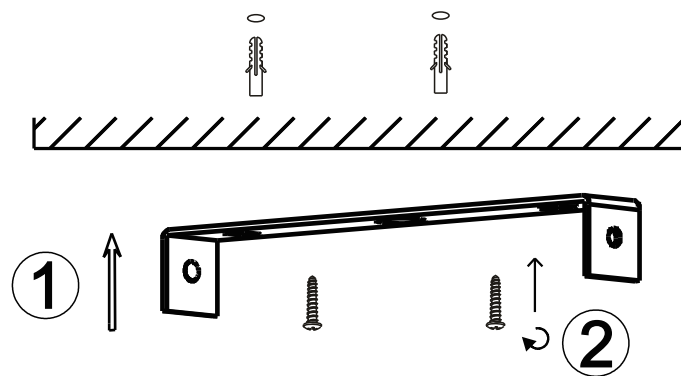
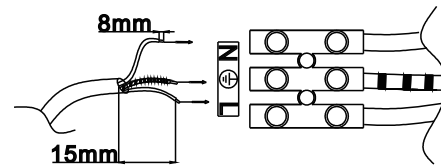
LUCIDE

INSTALLATION DRAWING SPECIFICATIONS

NORMAL INSTALLATION



Electrical Supply

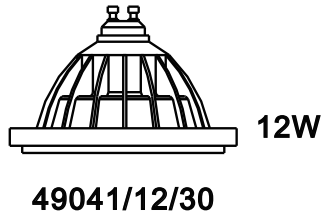


Dit product bevat een lichtbron van energie-efficiëntieklasse G (oude klasse A).
 Ce produit contient une source lumineuse de classe énergétique G (ancienne classe A).
 This product contains a light source of energy efficiency class G (old class A).
 Dieses Produkt enthält eine Lichtquelle der Energieeffizienzklasse G (alte Klasse A).
 Ten produkt zawiera ród o wiat a o klasie efektywno ci energetycznej G (stara klasa A).

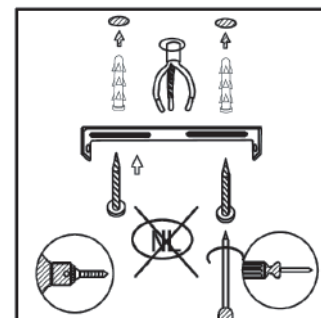
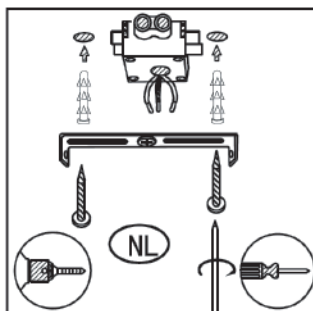
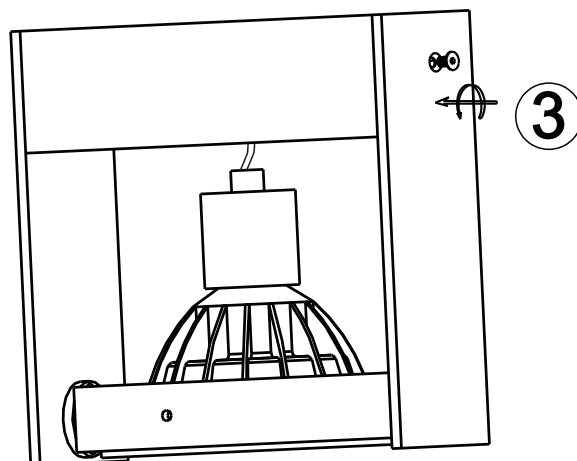
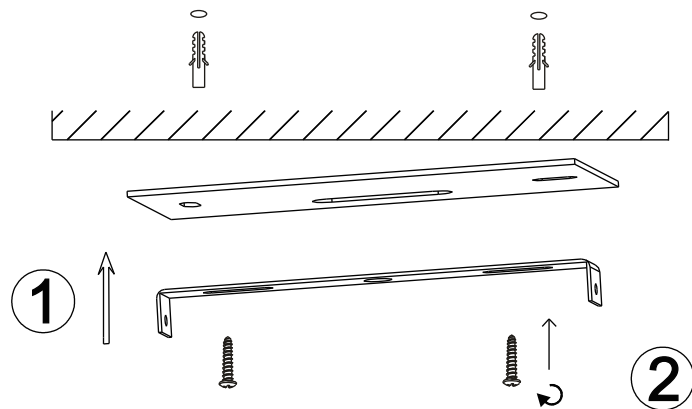
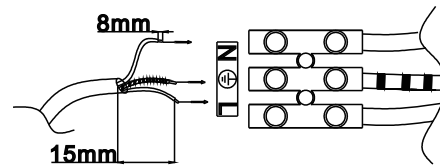
LUCIDE

INSTALLATION DRAWING SPECIFICATIONS

INSTALLATION WITH ENCLOSED BACK PLATE



Electrical Supply



Dit product bevat een lichtbron van energie-efficiëntieklasse G (oude klasse A).
 Ce produit contient une source lumineuse de classe énergétique G (ancienne classe A).
 This product contains a light source of energy efficiency class G (old class A).
 Dieses Produkt enthält eine Lichtquelle der Energieeffizienzklasse G (alte Klasse A).
 Ten produkt zawiera ród o wiat a o klasie efektywno ci energetycznej G (stara klasa A).