

# EXPLORER

6609202118

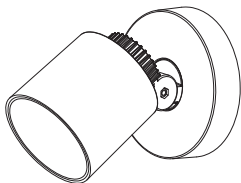


User manual  
Bedienungsanleitung  
Mode d'emploi  
Handleiding  
Manuale  
Manual del usuario  
Használati utasítás  
Instrukcja obsługi



LUTEC 

**Incl.**



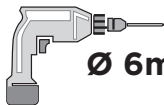
x 2



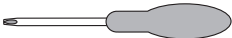
x 2



x 1



**Ø 6mm**



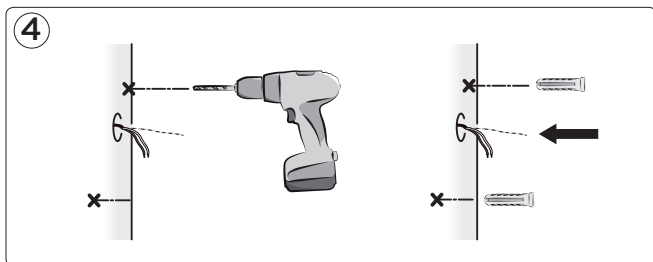
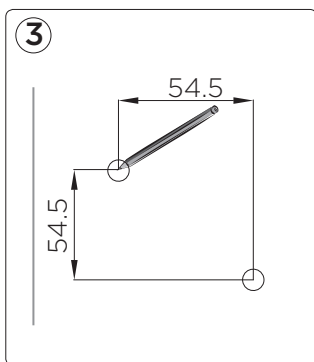
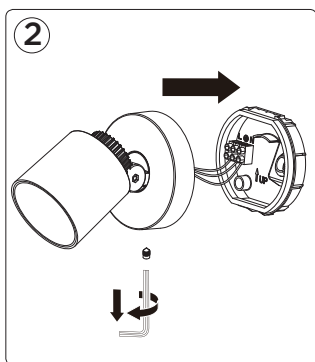
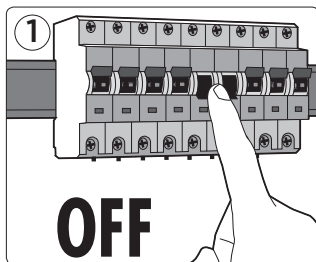
INCL. LED

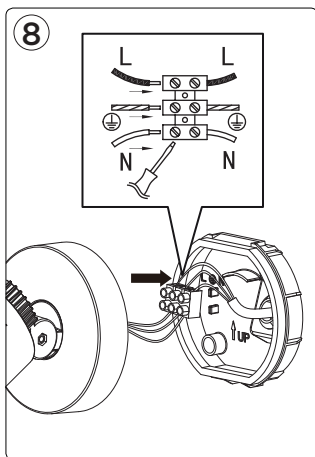
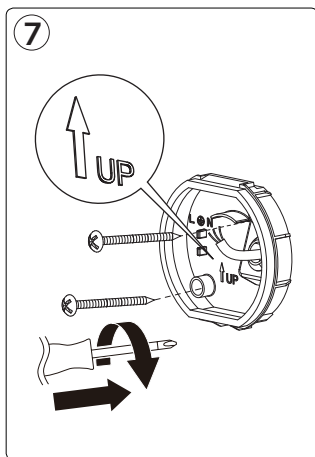
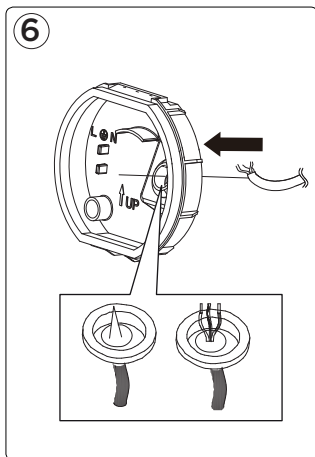
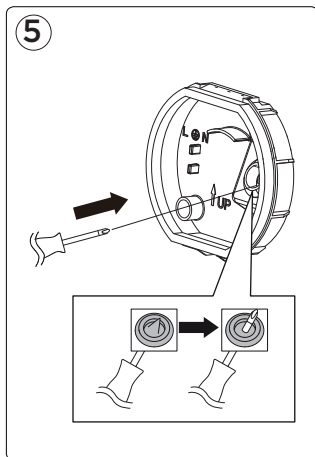


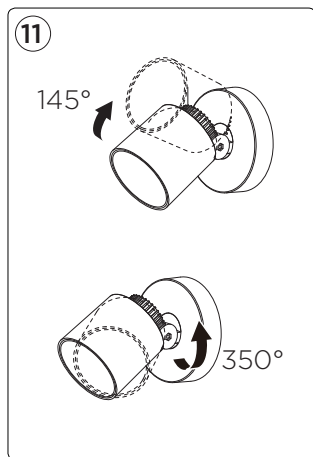
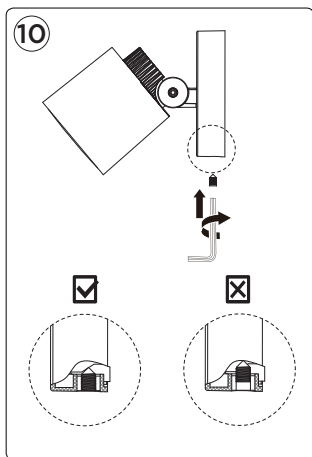
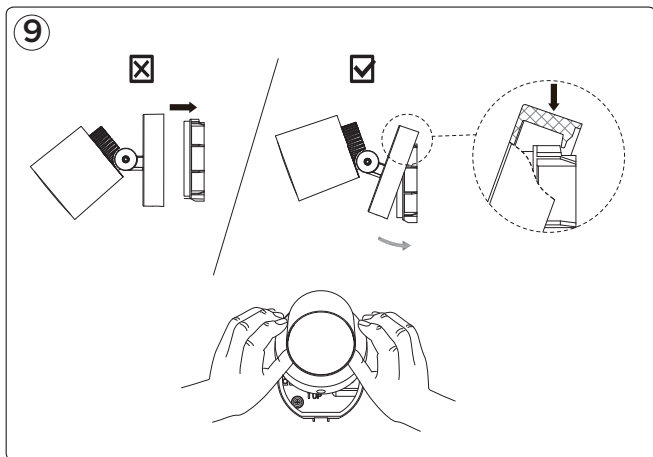
5.3W



INFO:  
Art.:  
6609202118  
220-240V  
-50/60Hz









## **LUTEC Europe NV**

Herentalsebaan 425  
B-2160 Wommelgem - Belgium  
+32 3 284 51 62  
info@luteceurope.com  
www.luteceurope.com



[www.luteceurope.com/services/global-network](http://www.luteceurope.com/services/global-network)