

DRAGONFLY

6904101331

6904101337

6904101339

6904101340

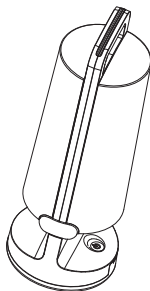


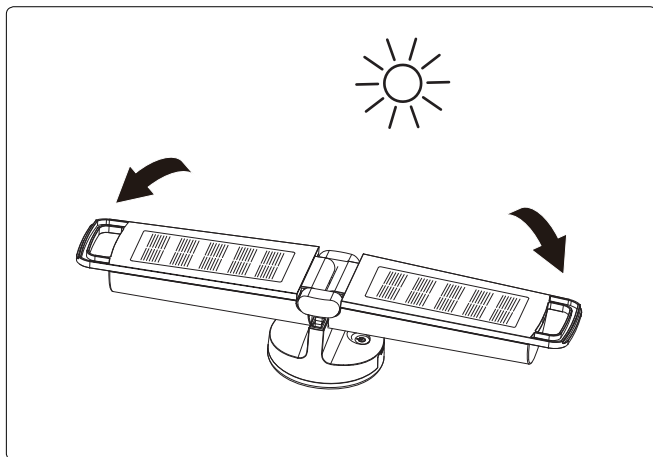
User manual
Bedienungsanleitung
Mode d'emploi
Handleiding
Manuale
Manual del usuario
Használati utasítás
Instrukcja obsługi



LUTEC

Incl.





First Use: It is recommended to put the solar panel in the sun for 8 hours to charge the battery.

Erste Verwendung: Es wird empfohlen, das Solarpanel 8 Stunden lang in die Sonne zu legen, um den Akku aufzuladen.

Première utilisation: Il est recommandé de placer le panneau solaire au soleil pendant 8 heures pour charger la batterie.

Eerste gebruik: Het wordt aanbevolen om het zonnepaneel 8 uur in de zon te laten staan om de batterij op te laden.

Primo utilizzo: Si consiglia di mettere il pannello solare sotto il sole per 8 ore per caricare la batteria.

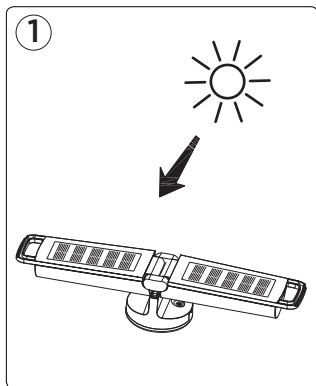
Primer uso: Se recomienda colocar el panel solar al sol durante 8 horas para cargar la batería.

Első használat: Javasoljuk, hogy a napelemet 8 órán keresztül a napsütésben töltsse fel az akkumulátor feltöltéséhez.

Pierwsze użycie: Zaleca się umieszczenie panelu słonecznego na słońcu na 8 godzin, aby naładować akumulator.

Charging

Завантажено з e27.com.ua



Charging: Always charge under direct sunlight.

Aufladung: Laden Sie immer unter direktem Sonnenlicht.

Charge: Chargez toujours sous la lumière directe du soleil.

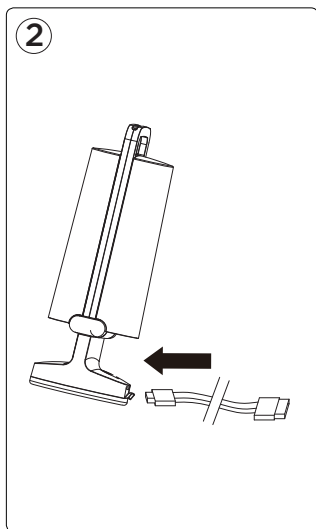
Cargando: Siempre cargarse bajo luz solar directa.

Ricarica: carica sempre direttamente alla luce del sole.

Opladen: Laad altijd op in direct zonlicht.

Ładowanie: Zawsze ładuj w bezpośrednim świetle słonecznym.

Töltés: mindig közvetlen napfényen töltsé.



Charging: Charge with USB-cable and suitable adapter.

Aufladung: Mit USB-Kabel und passendem Adapter aufladen.

Charge: Chargez avec un câble USB et un adaptateur approprié.

Cargando: Cargarse con el cable USB y un adaptador adecuado.

Ricarica: carica con cavo USB e adattatore adatto.

Opladen: opladen met USB-kabel en geschikte adapter.

Ładowanie: Ładuj za pomocą kabla USB i odpowiedniego adaptera.

Töltés: USB-kábellel és megfelelő adapterrel töltsé.

USB port: Input Voltage : Max 5V

Input Current : Max 1A

USB-Anschluss: Eingangsspannung: Max. 5V

Eingangsstrom: Max 1A

Port USB: Tension d'entrée: Maxi. 5V

Courant d'entrée: Maxi. 1A

Puerto USB: Voltaje de entrada: Max 5V

Corriente de entrada: Max 1A

Porta USB: Tensione di ingresso: Massima 5V

Corrente di Ingresso: Massima 1A

USB-poort: ingangsspanning: max. 5V

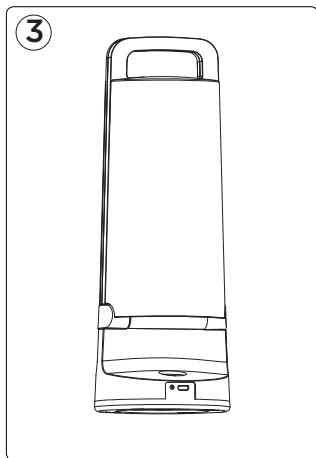
Ingangsstroom: Max. 1A

Port USB: Napięcie wejściowe: maks. 5 V

Prąd wejściowy: maks. 1A

USB-port: Bemeneti feszültség: Max. 5V

Bemeneti áramerősség: Max. 1A



Charging: The indicator light will turn green when the battery is fully charged.

Aufladung: Die Anzeigelampe leuchtet grün, wenn der Akku vollständig aufgeladen ist.

Charge: Le voyant devient vert lorsque la batterie est complètement chargée.

Cargando: La luz indicadora se encenderá en verde cuando la batería esté totalmente cargada.

Ricarica: La luce dell'indicatore diventa verde quando la batteria è completamente carica.

Opladen: het indicatielampje wordt groen als de batterij volledig is opgeladen.

Ładowanie: Lampka kontrolna zmieni kolor na zielony, gdy akumulator zostanie w pełni naładowany.

Töltés: Az állapotjelző lámpa zöld színben ég, ha az akkumulátor teljesen feltöltődött.

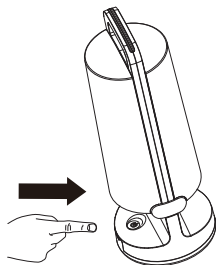
Brightness - Autonomy Settings

Helligkeit - Automatische einstellung/Paramètres Luminosité - Autonomie

Brillo - Configuraciones autónomas/Luminosità - Impostazioni di Autonomia

Helderheid - Autonomie-instellingen/Jasność - Samodzielne ustawienia

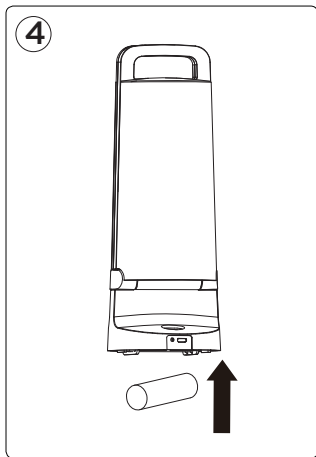
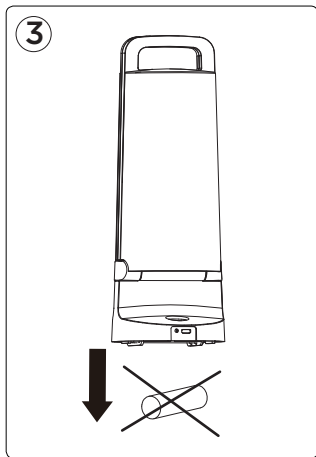
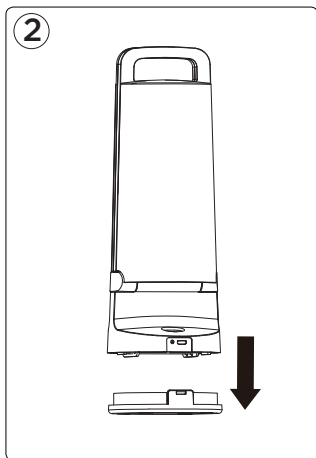
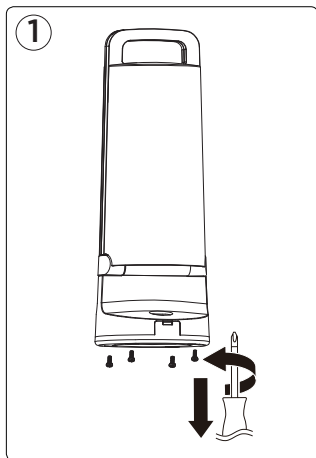
Fényerő - Üzemidő beállítások

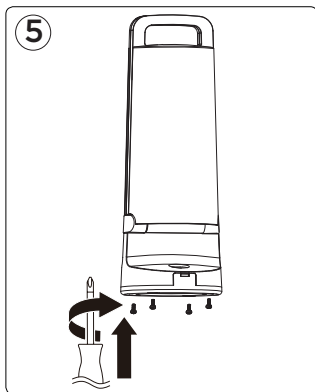


1	120lm	4H
2	50lm	10H
3	10lm	40H
4		OFF

Battery Change

Batteriewechsel/Changement de Batterie/Cambio de Bateria/Cambio della Batteria/Baterii Zmiana Baterii/Az Akkumulátor Cseréje





Safety

Safety:	<ul style="list-style-type: none"> • Do not expose the light to fire or intense heat. • Do not immerse the light into water. • Keep the solar panel clean.
Sicherheit:	<ul style="list-style-type: none"> • Setzen Sie das Licht weder Feuer noch starker Hitze aus. • Tauchen Sie das Licht nicht in Wasser. • Halten Sie das Solarpanel sauber.
Sécurité:	<ul style="list-style-type: none"> • Veuillez ne pas exposer la lumière à un feu ou à une chaleur intense. • Veuillez ne pas immerger la lumière dans l'eau. • Veuillez garder le panneau solaire propre.
Seguridad:	<ul style="list-style-type: none"> • No exponga la luz al fuego o calor intenso. • No sumerja la luz en el agua. • Mantenga el panel solar limpio.
Sicurezza:	<ul style="list-style-type: none"> • Non esporre la luce a fiamme o calore intenso. • Non immergere la luce nell'acqua. • Mantenere pulito il pannello solare.
Veiligheid:	<ul style="list-style-type: none"> • Stel het licht niet bloot aan vuur of intense hitte. • Dompel het licht niet onder in water. • Houd het zonnepaneel schoon.
Bezpieczeństwo:	<ul style="list-style-type: none"> • Nie należy poddawać lampki na bezpośrednie działanie ognia lub intensywnego ciepła. • Nie należy zanurzać lampki w wodzie. • Panel słoneczny należy utrzymywać w czystości.
Biztonság:	<ul style="list-style-type: none"> • Ne tegye ki a lámpát tűznek vagy intenzív hőhatásnak. • Ne merítse a lámpát vízbe. • Tartsa tisztán a napelemet.



LUTEC Europe NV

Herentalsebaan 425
B-2160 Wommelgem - Belgium
+32 3 284 51 62
info@luteceurope.com
www.luteceurope.com



www.luteceurope.com/services/global-network