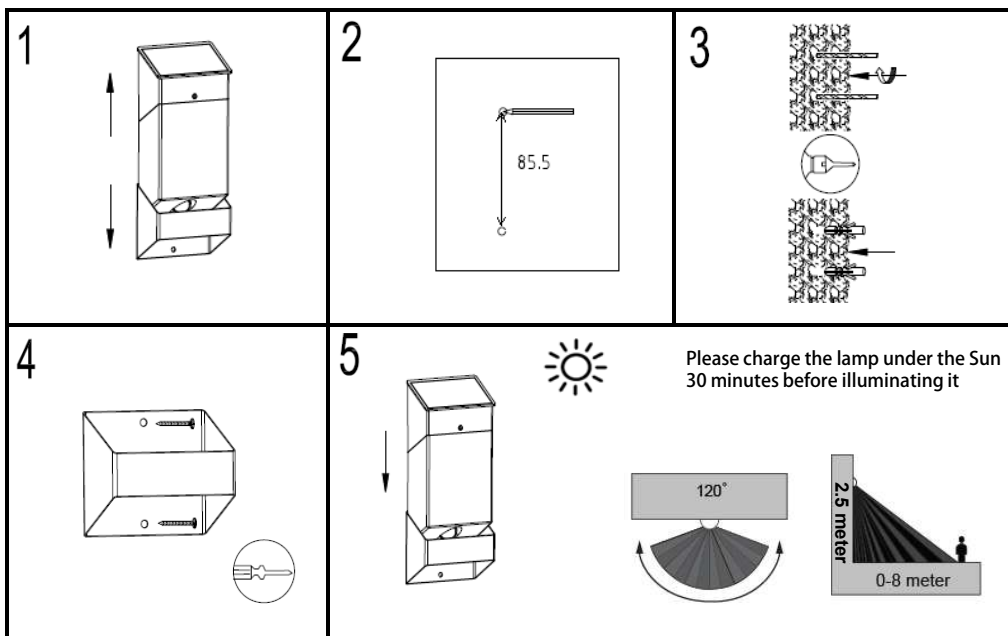
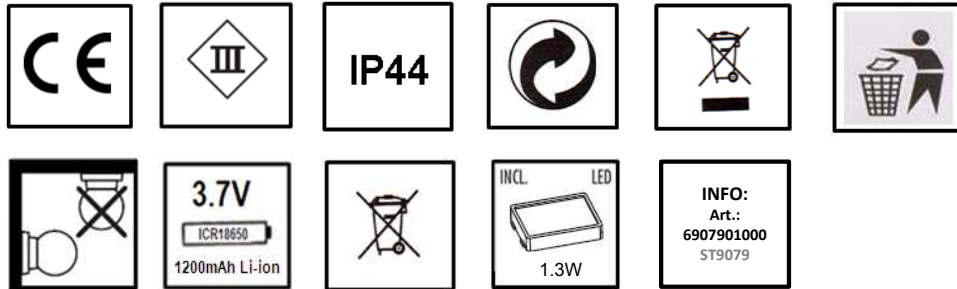


LUTEC



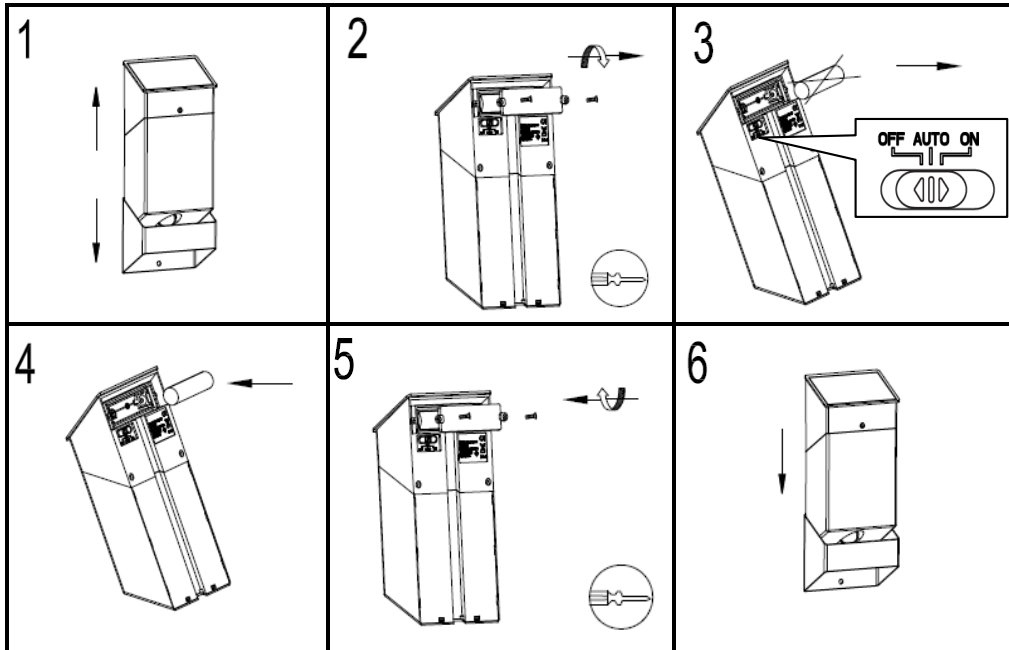
Achtung:

- * Die Batterie nicht in Feuer legen - Explosionsgefahr
- * Die Batterie nicht in Wasser legen
- * Das Solarpanel an einem sonnigen Ort platzieren. Ladezeit 3 Stunden bei sonnigem, Wetter 5 Stunden hinter einer Glasscheibe.
- * Wir empfehlen, den Akku vor erstem Gebrauch 24 Stunden zu laden: Schalter auf OFF und Laden lassen, dann Schalter auf AUTO -> Lampe leuchtet in Verbindung mit Dunkelheit und Bewegung - Schalter auf ON -> Lampe leuchtet permanent.

Important Safety Information:

- Do not put the battery in fire - it may explode.
- Do not immerse into water.
- Do not expose the light to fire or intense heat as the battery may explode.
- The solar charger board should be set in a sunny area, where maximum sunlight can be collected. Typically, the solar board should face a direction (south) where sunlight can charge the board for at least 3 hours per day (5 hours per day if behind glass). It is suggested to charge the light for 24 hours before first use.

AKKU-Wechsel / Battery-Change



LUTEC Europe NV

Ruiterijschool 14
 B-2930 Brasschaat - Belgium
 +32 3 284 51 62
 info@lutec-europe.com
 www.lutec.com



www.lutec.com/services/global-network