

TABLE CUBE



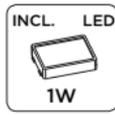
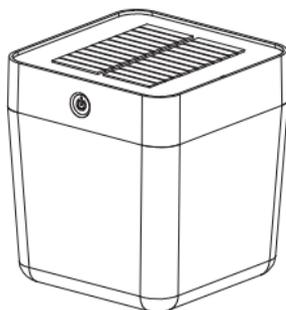
6908001331
6908001337
6908001339
6908001340

User manual
Bedienungsanleitung
Mode d'emploi
Handleiding
Manuale
Manual del usuario
Használati utasítás
Instrukcja obsługi



LUTEC

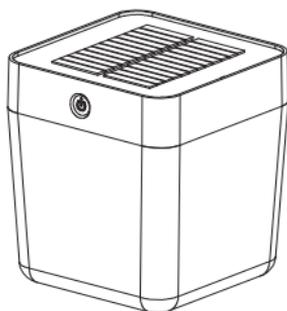
Incl.



First Use

Erste Verwendung/Première utilisation/Erste gebruik/Primo utilizzo
Primer uso/Első használat/Pierwsze użycie

SABAHTRAKHO 3 e27.com.ua



It is recommended to put the solar panel in the sun for 8 hours to charge the battery.

Es wird empfohlen, das Solarpanel 8 Stunden lang in die Sonne zu legen, um den Akku aufzuladen.

Il est recommandé de placer le panneau solaire au soleil pendant 8 heures pour charger la batterie.

Het wordt aanbevolen om het zonnepaneel 8 uur in de zon te laten staan om de batterij op te laden.

Si consiglia di mettere il pannello solare sotto il sole per 8 ore per caricare la batteria.

Se recomienda colocar el panel solar al sol durante 8 horas para cargar la batería.

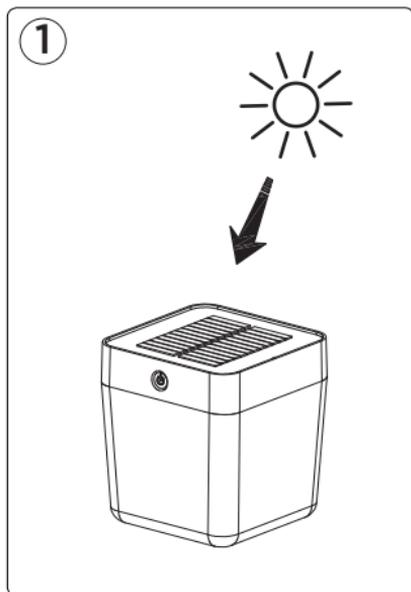
Javasoljuk, hogy a napelemet 8 órán keresztül a napsütésben töltsse fel az akkumulátor feltöltéséhez.

Zaleca się umieszczenie panelu słonecznego na słońcu na 8 godzin, aby naładować akumulator.

Charging

Aufladung/Charge/Opladen/Ricarica
Cargando/Töltés/Ładowanie

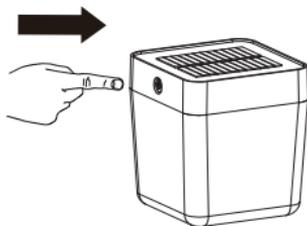
Завантажено з e27.com.ua



Always charge under direct sunlight.
Laden Sie immer unter direktem Sonnenlicht.
Chargez toujours sous la lumière directe du soleil.
Laad altijd op in direct zonlicht.
Carica sempre direttamente alla luce del sole.
Siempre cargarse bajo luz solar directa.
Mindig közvetlen napfényen töltsé.
Zawsze ładuj w bezpośrednim świetle słonecznym.

Brightness - Autonomy Settings

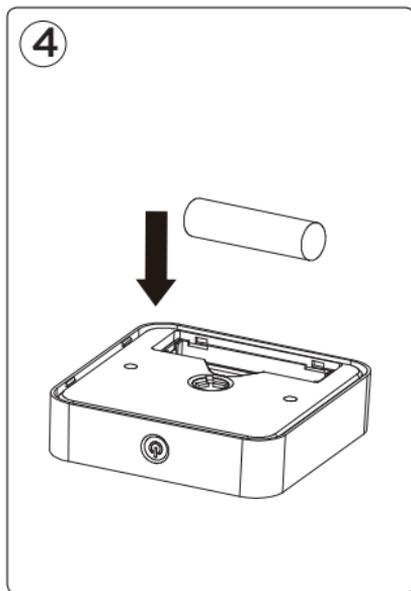
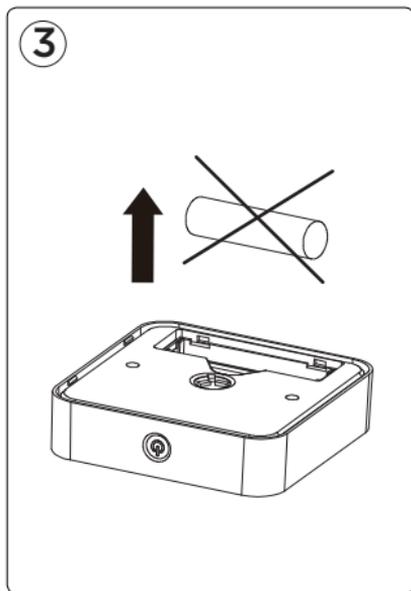
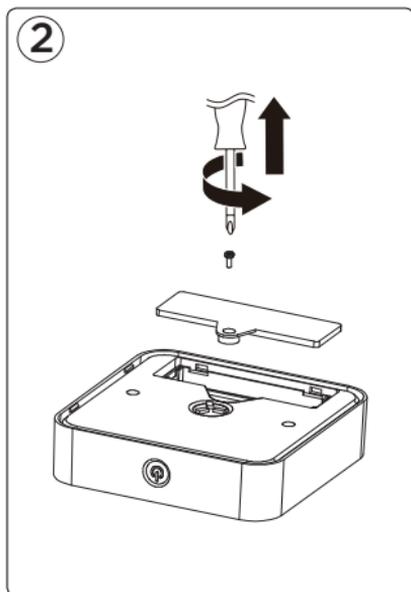
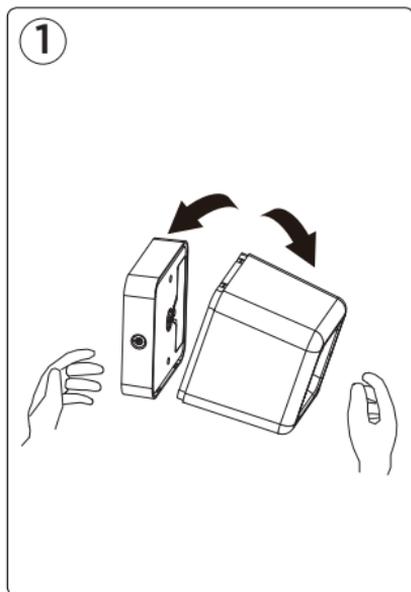
Helligkeit - Automatische einstellung/Paramètres Luminosité - Autonomie
Helderheid - Autonomie-instellingen/Luminosità - Impostazioni di Autonomia
Brillo - Configuraciones autónomas/Fényerő - Üzemidő beállítások
Jasność - Samodzielne ustawienia

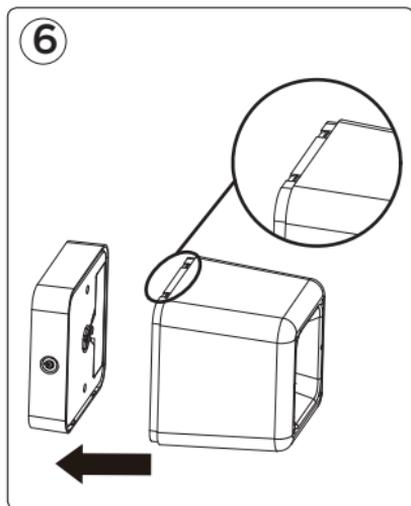
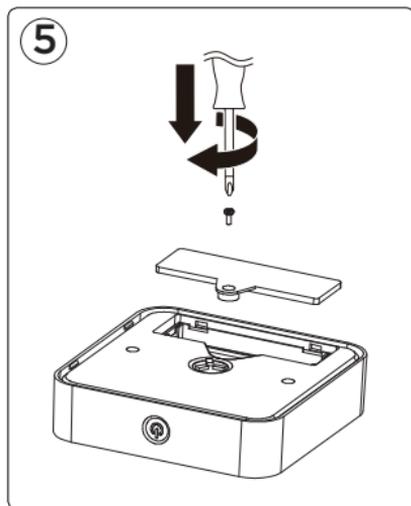


1	100lm	4H
2	40lm	10H
3	10lm	40H
4		OFF

Battery Change

Batteriewechsel/Changement de Batterie
Batterij Vervangen/Caricamento Batterie
Cambio de Baterias/Akkumulátorcsere/Wymiana Baterii





Safety

Sicherheit/Sécurité/Veiligheid/Sicurezza
Seguridad/Biztonság/Bezpieczeństwo

- Do not expose the light to fire or intense heat.
- Do not immerse the light into water.
- Keep the solar panel clean.
- Setzen Sie das Licht weder Feuer noch starker Hitze aus.
- Tauchen Sie das Licht nicht in Wasser.
- Halten Sie das Solarpanel sauber.
- Veuillez ne pas exposer la lumière à un feu ou à une chaleur intense.
- Veuillez ne pas immerger la lumière dans l'eau.
- Veuillez garder le panneau solaire propre.
- Stel het licht niet bloot aan vuur of intense hitte.
- Dompel het licht niet onder in water.
- Houd het zonnepaneel schoon.
- Non esporre la luce a fiamme o calore intenso.
- Non immergere la luce nell'acqua.
- Mantenere pulito il pannello solare.
- No exponga la luz al fuego o calor intenso.
- No sumerja la luz en el agua.
- Mantenga el panel solar limpio.
- Ne tegye ki a lámpát tűznek vagy intenzív hőhatásnak.
- Ne merítse a lámpát vízbe.
- Tartsa tisztán a napelemet.
- Nie należy poddawać lampki na bezpośrednie działanie ognia lub intensywnego ciepła.
- Nie należy zanurzać lampki w wodzie.
- Panel słoneczny należy utrzymywać w czystości.



LUTEC Europe NV

Herentalsebaan 425
B-2160 Wommelgem - Belgium
+32 3 284 51 62
info@luteceurope.com
www.luteceurope.com



www.luteceurope.com/services/global-network