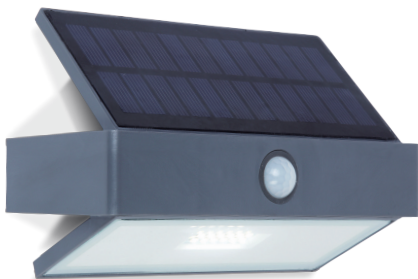


# ARROW

6910601335

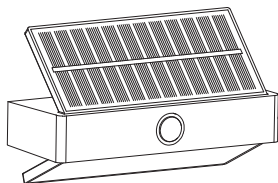


User manual  
Bedienungsanleitung  
Mode d'emploi  
Handleiding  
Manuale  
Manual del usuario  
Használati utasítás  
Instrukcja obsługi



# LUTEC

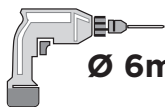
Incl.



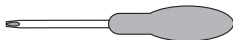
x 2



x 2



Ø 6mm



IP44



3.7V

ICR 18650

1200mAh Li-Ion  
Item nr: 9759804000

INCL. LED



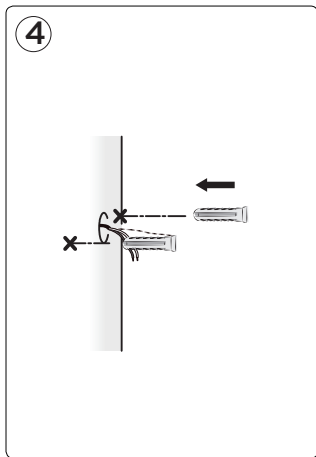
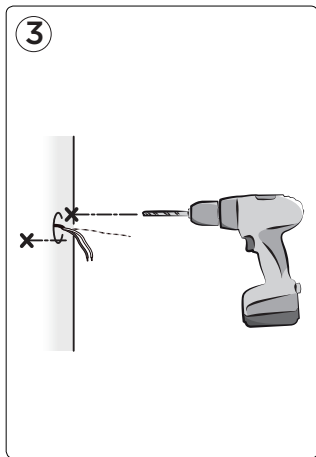
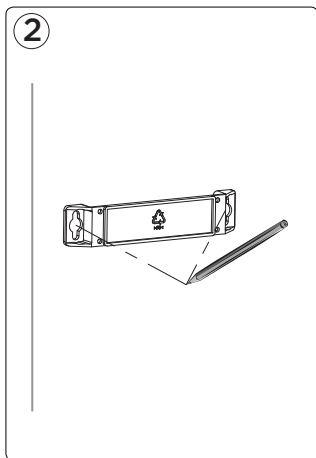
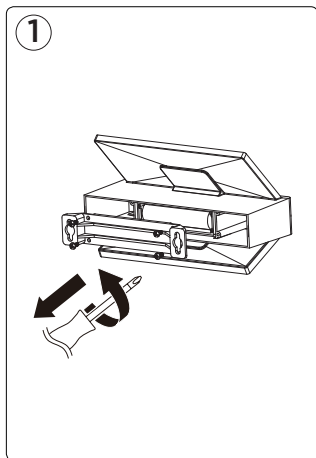
2.3W

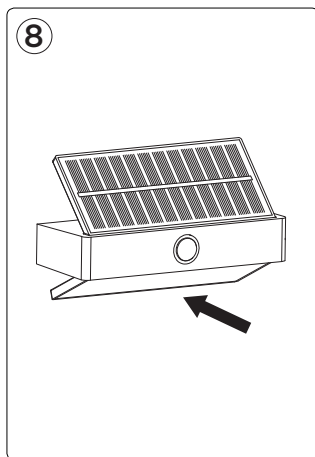
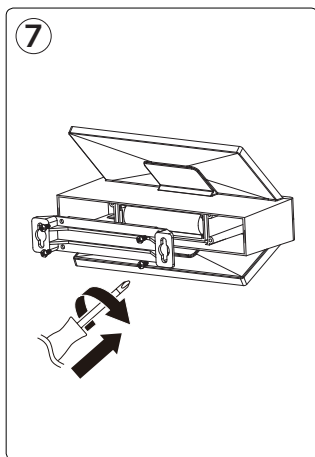
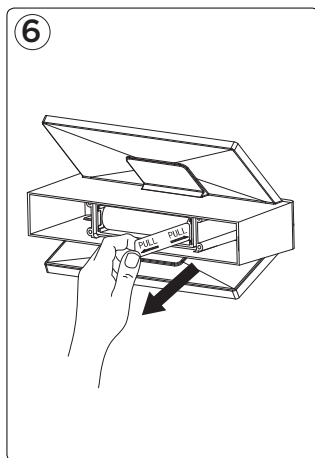
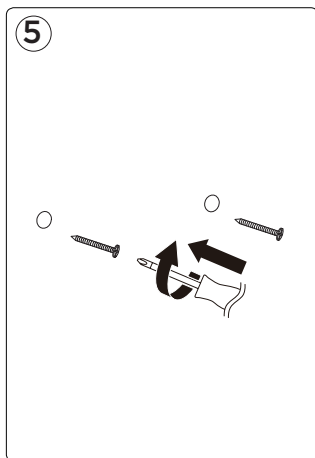
INFO:

Art.:  
6910601335

# Installation

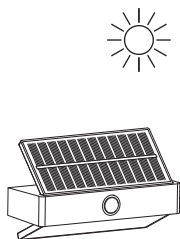
Installation/Installation/Instalación/Installazione  
Installatie/Instalacja/Telepités [www.sabart.com.ua](http://www.sabart.com.ua)





# First Use

Завантажено з e27.com.ua



First Use: It is recommended to put the solar panel in the sun for 8 hours to charge the battery.

Erste Verwendung: Es wird empfohlen, das Solarpanel 8 Stunden lang in die Sonne zu legen, um den Akku aufzuladen.

Première utilisation: Il est recommandé de placer le panneau solaire au soleil pendant 8 heures pour charger la batterie.

Eerste gebruik: Het wordt aanbevolen om het zonnepaneel 8 uur in de zon te laten staan om de batterij op te laden.

Primo utilizzo: Si consiglia di mettere il pannello solare sotto il sole per 8 ore per caricare la batteria.

Primer uso: Se recomienda colocar el panel solar al sol durante 8 horas para cargar la batería.

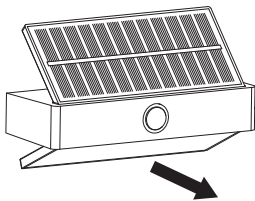
Első használat: Javasoljuk, hogy a napelemet 8 órán keresztül a napsütésben tölts fel az akkumulátor feltöltéséhez.

Pierwsze użycie: Zaleca się umieszczenie panelu słonecznego na słońcu na 8 godzin, aby naładować akumulator.

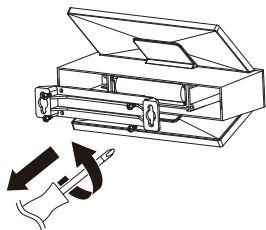
# Battery Change

Batteriewechsel/Changement de Batterie/Cambio de Baterías/Cambia la Batteria/Batterij Vervangen  
Wymiana Baterii/Akkumulátorcsere

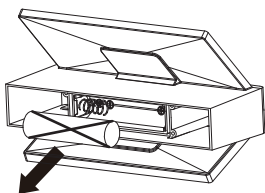
1



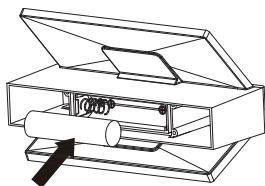
2



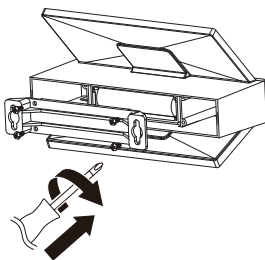
3



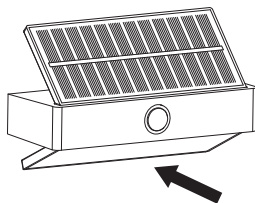
4



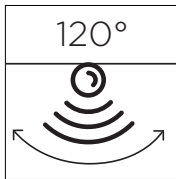
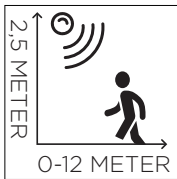
5



6



Safety:	<ul style="list-style-type: none"><li>• Do not expose the light to fire or intense heat.</li><li>• Do not immerse the light into water.</li><li>• Keep the solar panel clean.</li></ul>
Sicherheit:	<ul style="list-style-type: none"><li>• Setzen Sie das Licht weder Feuer noch starker Hitze aus.</li><li>• Tauchen Sie das Licht nicht in Wasser.</li><li>• Halten Sie das Solarpanel sauber.</li></ul>
Sécurité:	<ul style="list-style-type: none"><li>• Veuillez ne pas exposer la lumière à un feu ou à une chaleur intense.</li><li>• Veuillez ne pas immerger la lumière dans l'eau.</li><li>• Veuillez garder le panneau solaire propre.</li></ul>
Seguridad:	<ul style="list-style-type: none"><li>• No exponga la luz al fuego o calor intenso.</li><li>• No sumerja la luz en el agua.</li><li>• Mantenga el panel solar limpio.</li></ul>
Sicurezza:	<ul style="list-style-type: none"><li>• Non esporre la luce a fiamme o calore intenso.</li><li>• Non immergere la luce nell'acqua.</li><li>• Mantenere pulito il pannello solare.</li></ul>
Veiligheid:	<ul style="list-style-type: none"><li>• Stel het licht niet bloot aan vuur of intense hitte.</li><li>• Dompel het licht niet onder in water.</li><li>• Houd het zonnepaneel schoon.</li></ul>
Bezpieczeństwo:	<ul style="list-style-type: none"><li>• Nie należy poddawać lampki na bezpośrednie działanie ognia lub intensywnego ciepła.</li><li>• Nie należy zanurzać lampki w wodzie.</li><li>• Panel słoneczny należy utrzymywać w czystości.</li></ul>
Biztonság:	<ul style="list-style-type: none"><li>• Ne tegye ki a lámpát tűznek vagy intenzív hőhatásnak.</li><li>• Ne merítse a lámpát vízbe.</li><li>• Tartsa tisztán a napelemet.</li></ul>





## **LUTEC Europe NV**

Herentalsebaan 425  
B-2160 Wommelgem - Belgium  
+32 3 284 51 62  
info@luteceurope.com  
www.lutece.com



[www.lutece.com/services/global-network](http://www.lutece.com/services/global-network)