



FICHA TÉCNICA DE PRODUCTO DATASHEET

+34 968 97 88 06
info@newgarden.es
www.newgarden.es

NOMBRE/NAME: NOVA 45 INTERIOR CÁLIDA
REF.: LUMNV045ICNW **EAN:** 8436558748613



SOY LIGERO
I AM LIGHTWEIGHT



SOY SUPERFUERTE
I AM VERY STRONG



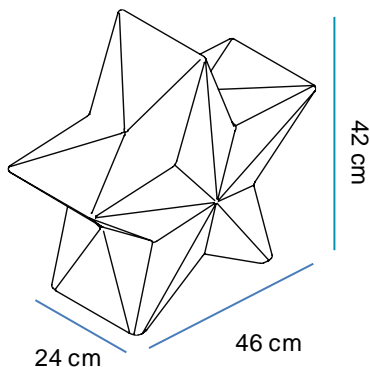
RECICLAME
RECYCLE ME

Material: Polietileno/Polyethylene

Pallet EU 80x120x180: 24 unds/units

Medidas*/Dimensions*

Packaging* 25X47X42CM



Vista previa no disponible.

* Debido a la naturaleza del proceso las dimensiones pueden variar ligeramente
* Due to the nature of the process, dimensions can change lightly.



FICHA TÉCNICA DE ACABADO DATASHEET

ESPECIFICACIONES

SPECIFICATIONS

- Índice de protección (IP): 20
- Ingress protection: 20
- Clase de aislamiento: Doble Aislamiento
- Insulation Rating: Double insulation

CARACTERÍSTICAS ELÉCTRICAS

ELECTRIC FEATRES

- Tensión de alimentación: 110-240 V
- Voltage: 110 - 240 V
- Frecuencia de red: 50/60Hz
- Frequency: 50/60Hz
- Potencia máxima: 60W
- Maximum power Output: 60W

ILUMINACIÓN

LIGHTING

- Tipo: Bombilla led E27
- Type: Led bulb E27
- Lúmenes: 640 Lm
- Lumens: 640 Lm
- Horas de vida: >20000h
- Life time: >20000h
- Vatios: 8W
- Watts: 8W
- Acceso: Roscado
- Access: Threaded base
- Casquillo: E27
- Base: E27 base bulb
- Número: 1
- Number: 1 lamp holder
- Temperatura (K) y ángulo de iluminación: 2700K, 180°
- Kelvin and Angle: 2700K, 180°

Alimentación

LIGHTING

- Tipo de cable: H03VVH2-F 2X0,75
- Type of cable: H03VVH2-F 2X0,75
- Clavija: EU,CH,UK,USA
- Plug: EU,CH,UK,USA
- Longitud cable: 2 metros
- Cable lenght: 2 meters
- Color del cable: negro
- Colour: black