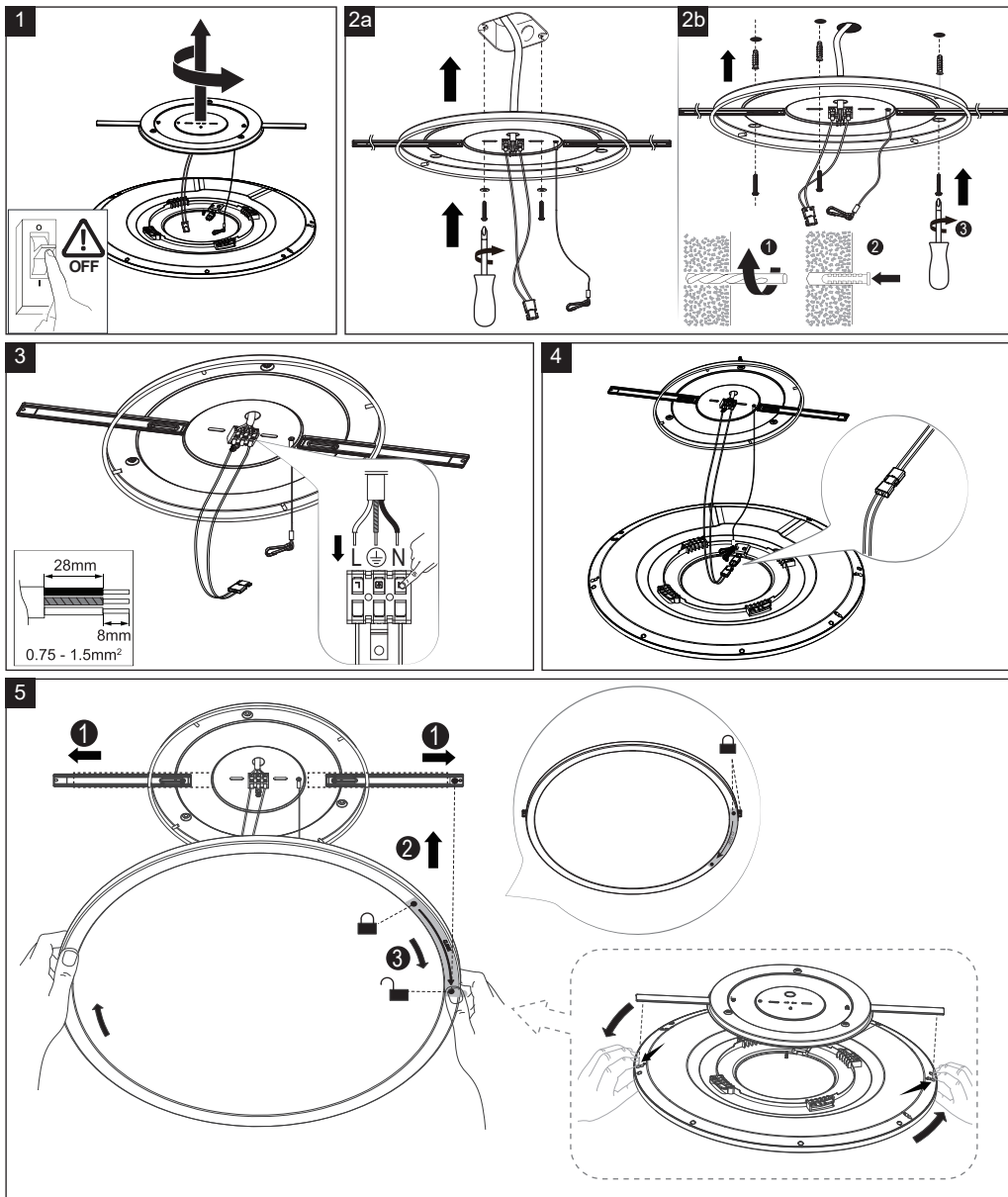
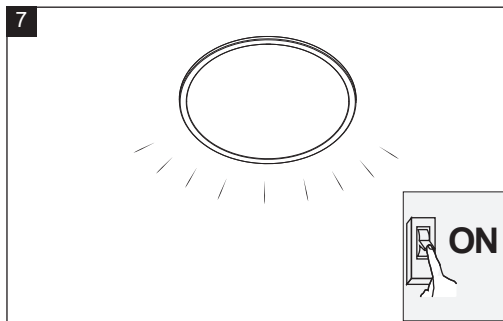
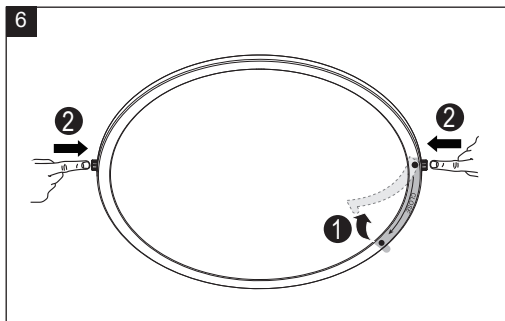


# nordlux®

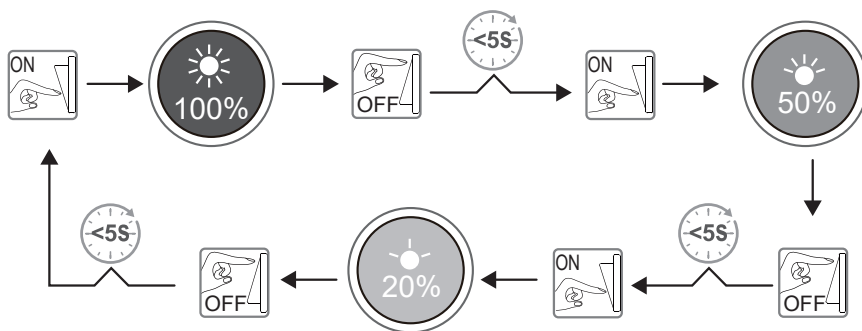


Monteringsanvisning | Montageanleitung | Mounting instruction | Installationsanvisningar | Instructions de montage | Montage-instructies | Item N°: 50066103

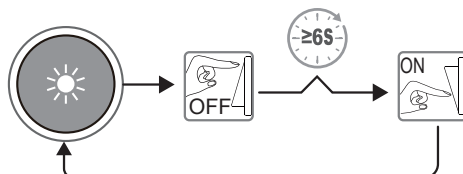
## OJA 60 3-Step-Dimming



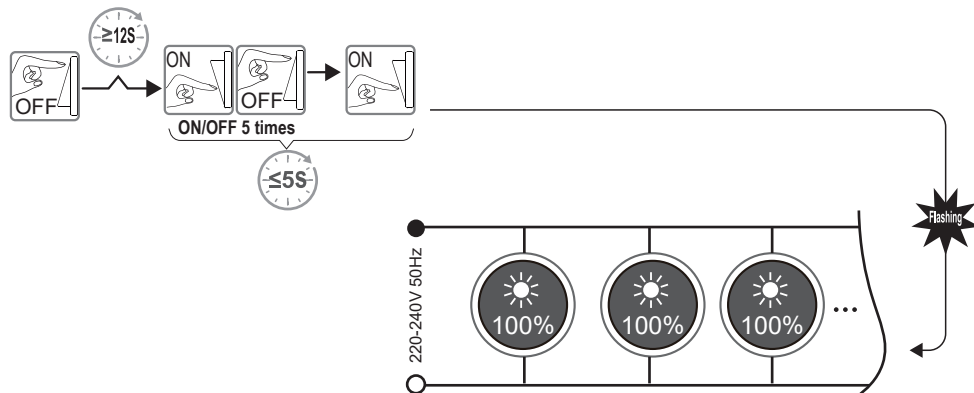
3-STEP MOODMAKER™ FUNCTION · WORKS WITH A NORMAL WALL SWITCH



MEMORIZING PREVIOUS MODE



RESET FUNCTION



IP20



**DNK** - IP20: Lampen må kun monteres i områder hvor vandpårvirkning ikke kan forekomme.

**SWE** - IP20: Lampan får endast monteras på områden som inte kan utsättas för vatten.

**NOR** - IP20: Lampen må kun monteres i områder hvor vannpårvirkning ikke kan forekomme.

**ISL** - IP20: Ljósíó má einungis setja upp þar sem engin hætta er á að vatn komist að því.

**NLD** - IP20: Het armatuur is niet geschikt voor montage in vochtige ruimtes of in ruimtes waar direct contact met water mogelijk is, bv. de badkamer.

**FRA** - IP20: La lampe ne doit être installée que dans les pièces et de locaux où le contact avec l'eau n'est pas possible.

**DEU** - IP20: Die Lampe darf nur dort montiert werden, wo keine Wassereinwirkung stattfinden kann.

**GBR** - IP20: The lamp should only be installed in areas where direct contact with water cannot occur.

**ESP** - IP20: La lámpara debe ser instalada solamente en las áreas donde el contacto directo con agua no puede ocurrir.

**PRY** - IP20: As lâmpadas devem ser instaladas em áreas sem contacto directo com água.

**ITA** - IP20: Questa lampada deve essere montata solamente in stanze e locali in cui non è possibile il contatto diretto con l'acqua.

**FIN** - IP20: Valaisin soveltuu asennettavaksi tiloihin, joissa se ei joudu alttiiksi vedelle.

**POL** - IP20: Lampę można montować tylko w miejscach, gdzie nie jest możliwy bezpośredni kontakt z wodą.

**HRV** - IP20: Svjetiljka se smije postavljati samo na mjestima gdje ne može doći u neposredni doticaj s vodom.

**EST** - IP20: Valgusti tohib paigaldada vaid kohtadesse, kus otsene kokkupuude veega pole võimalik.

**LVA** - IP20: Lampu drīkst uzstādīt tikai tādās vietās, kur tai nav saskares ar ūdeni.

**LTU** - IP20: lempą galima montuoti tik tose vietose, kur nėra vandens poveikio.

**SVK** - IP20: Lampa by mala byť nainštalovaná jedine na miestach kde nemôže dôjsť ku kontaktu s vodou.

**HUN** - IP20: A lámpát csak olyan helyekre szabad felszerelni, ahol vízzel nem érintkezhet közvetlenül.

**ROM** - IP20: Lampa se va monta doar in zone unde contactul direct cu apa nu poate aparea.

**CZE** - IP20: Lampu lze instalovat jen tam, kde není možný kontakt s vodou.

**SVN** - IP20: Svetilko smete montirati le na mesto, na katerem ne more priti v stik z vodo.

**GRC** - IP20: Το φωτιστικό αυτό τοποθετείται μόνο σε μέρη όπου η επίδραση του νερού δεν είναι δυνατή.

**TUR** - IP20: Lamba suyun etkilemeyecegi bir yere montaj edilmelidir.

**BGR** - IP20: Лампата може да се монтира само в сухи помещения, където е невъзможно да бъде изложена на въздействието на вода.

**SRB** - IP20: Lampa treba da se postavi samo na mesta gde ne može da dođe do direktnog kontakta sa vodom.

**RUS** - IP20: Светильник должен устанавливаться только там, где невозможен непосредственный контакт с водой.

كانه نوكي ال ان اشي جب نكاد ما يف طوق حابصر مل بي كيرت بجي 20 ي ا  
ءملاب رضابم لاصتا .

**DNK** - Klasse I: Lampen har jordterminal skal derfor tilsluttes installationens gul/grønne jordledning.

**SWE** - Klasse I: Lampan har anslutning till jord och skall därför anslutas gul/grön jordledning.

**NOR** - Klasse I: Lampen har jordterminal og skal derfor tilsluttes installasjonens gul/grønne jordledning.

**ISL** - Flokkur I: Ljósíó hefur jarðtengingu og því skal tengja það við gulu/grænu jarðtaugina.

**NLD** - Klasse 1: Het armatuur is uitgerust met een aardingsaansluiting en moet bijgevolg worden aangesloten aan de geel/groene aardingsdraad.

**FRA** - Classe I: La lampe a une connexion à la borne de terre, il faut donc la connecter au fil de terre jaune et vert de l'installation.

**DEU** - Klasse I: Die Lampe hat eine Erdungsklemme und muss deshalb an die gelb/grüne Erdleitung angeschlossen werden.

**GBR** - Class I: The lamp has an earth terminal and must be connected to the yellow/green earth wire.

**ESP** - Clase I: La lámpara tiene terminal de tierra, así que debe conectarse al cable amarillo/verde de tierra de la instalación.

**PRY** - A lâmpada contém uma ligação a terra, têm que ser ligados os fios amarelos e verdes.

**ITA** - Categoria I: La lampada ha un terminale per la messa a terra che si deve collegare al filo di terra giallo/verde dell'impianto elettrico.

**FIN** - Suojausluokka I: Valaisin on maadoitettava, ja siksi se pitää yhdistää asennuksen maajohtoon (keltainen/vihreä).

**POL** - Klasa I: Lampa posiada zacisk uziemiający i dlatego musi być podłączona do żółto-zielonego przewodu uziemienia.

**HRV** - Klasa I: Svjetiljka posjeduje priključak za uzemljenje i mora se priključiti na žuto/zeleni vodič za uzemljenje.

**EST** - Klass I: Valgusti on maandusklemm ning selle peab ühendama kollase/roheline maandusjuhtmega.

**LVA** - veida lampa: Lampa ir jāiezemē pievienojot to pie instalācijas dzeltenā/zaļā iezemējuma vada.

**LTU** - Klase I: Lempa turi įžeminimą, dėl to turi būti prijungiami prie instaliacinių geltonai/žaliai įžeminimo laidų.

**SVK** - Trieda I: Lampa má uzemenný terminál a musí byť spojená so žltým/zeleným uzemňovacím drôtom.

**HUN** - I. kategória: A lámpa földcsatlakozóval rendelkezik, amelyet a sárga/zöld földvezetékhez kell csatlakoztatni.

**ROM** - Clasa I: Lampa are impamantare, de aceea trebuie sa fie conectata la cablul de impamantare galben/verde.

**CZE** - Třída krytí I: Svítidlo je opatřeno zemní svorkou a proto je třeba je připojit na žlutý/zelený uzemňovací vodič.

**SVN** - Razred I: Svetilka ima ozemljitveni priključek in jo je zato treba priključiti na rumeno/zelen ozemljitveni vodnik.

**GRC** - Βαθμός προστασίας I: Το φωτιστικό διαθέτει σύστημα γείωσης, και θα πρέπει να συνδεθεί με το κίτρινο/πράσινο καλώδιο γείωσης.

**TUR** - Sınıf 1: Bu ürünün topraklaması vardır. Topraklı hattı (sarı / yeşil) bir klike bağlantılıdır.

**BGR** - Клас I: Лампата има клема за заземяване, която трябва да се свърже със жълто/зеления заземителен проводник на инсталацията.

**SRB** - Klasa I: Lampa ima priključak uzemljenja i mora da se poveže na žuto/zeleno žicu uzemljenja.

**RUS** - Класс I: Светильник имеет заземление и должен подключаться к желтому/зеленому земляному проводу.

ضربا الى ضرابا ا لخصوب اطير بجي فيضرا ا لخصو حابصر ملل : ولوالا عجر دل  
رضخا / رفصرا نشان ملاب



**DNK** - Lampen er kun beregnet til direkte/fast montering til lysnettet.  
**SWE** - Lampan är endast beräknad till direkt/fast montering till ljusnätet.  
**NOR** - Lampen er kun beregnet til direkte/fast montering til lysnettet.  
**ISL** - Ljósó er einungis ætlað fyrir beina/fastu uppsetningu við rafliógnina.  
**NLD** - Het armatuur kan enkel rechtstreeks worden aangesloten op het 220-240V lichtnet.  
**FRA** - La lampe n'est prévue que pour un montage direct au réseau électrique.  
**DEU** - Die Lampe ist nur zur direkten/festen Montage an die Stromversorgung ausgelegt.  
**GBR** - The lamp is only suitable for connecting directly to the mains.  
**ESP** - La lámpara está únicamente diseñada para la conexión directa/permanente a la red eléctrica.  
**PRT** - A lâmpada é adequada só em directo contacto com energia.  
**ITA** - La lampada è adatta solamente per il collegamento diretto alla rete elettrica.  
**FIN** - Valaisimen saa kytkeä ainoastaan päävirtaan.  
**POL** - Lampa jest wyłączanie dostosowana do bezpośredniego/stalego podłączenia do sieci zasilania.  
**HRV** - Svetiljka je prikladna samo za neposredno spajanje na mrežu.  
**ESP** - Valgusti sobib ühendamiseks ainult otse vooluvõrku.  
**LVA** - Lampa ir domāta tikai tiešai pieslēgšanai elektrības tīklam.  
**LTU** - Lempa yra skirta tik tiesiai ir pastoviai montuoti prie šviesos tinklo.  
**SVK** - Lampa je vhodná len na priame napájanie na elektrickú sieť.  
**HUN** - A lámpa csak az elektromos hálózatba való közvetlen bekötésre alkalmas.  
**ROM** - Lampa este facuta doar pentru montarea directa la sistemul de lumina.  
**CZE** - Lampa je konstruována na přímou/pevnou montáž na síť.  
**SVN** - Svetilka je primerna le za direktno priključitev na električno omrežje.  
**GRC** - Το φωτιστικό προορίζεται μόνο για απευθείας σύνδεση με τον κεντρικό αγωγό διανομής.  
**TUR** - Bu ürünüñ direk ve sabit montajı ana akıma/sebekeye göre hesaplanmistir.  
**BGR** - Лампата е предназначена само за монтаж/директно свързване към ел.инсталацията ( да не се използва като подвижна лампа).  
**SRB** - Lampa je pogodna za povezivanje direktno na električnu mrežu.  
**RUS** - Светильник предназначен только для установки непосредственно в электрическую сеть.  
 ةءاضالللل ظفبش ىلع ( مىانلا ) رشابملا ببىكفرتلل طوف دم عم اصملا

**DNK** - Monteringsvejledningen må ikke bortkastes.  
**SWE** - Kasta inte bort monteringsvägledningen.  
**NOR** - Monteringsveiledningen må ikke kastes.  
**ISL** - Gætið þess að glata ekki leiðbeiningum um uppsetningu.  
**NLD** - Bewaar deze instructies voor latere raadpleging of onderhoud.  
**FRA** - Merci de garder l'instruction de montage.  
**DEU** - Die Montageanleitung bitte aufbewahren.  
**GBR** - The mounting instruction must not be discarded.  
**ESP** - No desechar la instrucción de montaje.  
**PRT** - As instruções de montagem não devem ser descartadas.  
**ITA** - Le istruzioni di montaggio non devono essere gettate via.  
**FIN** - Älä hävitä asennusohjetta.  
**POL** - Nie należy pozbywać się instrukcji montażu.  
**HRV** - Nemojte bacati upute za montiranje.  
**EST** - Paigaldamisjuhendit ei tohi ära visata.  
**LVA** - Saglabāt uzstādīšanas instrukciju.  
**LTU** - Neišmeskite montavimo instrukcijas.  
**SVK** - Pokyny pre montáž nesmiete zahodiť.  
**HUN** - A szerelési útmutatót őrizze meg.  
**ROM** - Instrucțiunile de montaj nu trebuie aruncate.  
**CZE** - Uložte montážní návod pečlivě.

**SVN** - Pokyny pre montáž nesmiete zahodiť.  
**GRC** - Μην πετάξετε τις οδηγίες τοποθέτησης.  
**TUR** - Montaj talimatları atılmamalıdır.  
**BGR** - Упътването за монтаж да се съхрани.  
**SRB** - Ne sme se bacati uputstvo za montiranje.  
**RUS** - Обязательно сохраните инструкцию по монтажу.  
 ببىكفرتلل تاميلىعت نم صلختللا دم عم بببى



**DNK** - VIGTIGT! Sluk altid for strømmen, før installationen påbegyndes. I nogle lande må elektriske installationer kun udføres af en uddannet elektriker. Få oplysninger hos de relevante myndigheder. Lyskilden i dette armatur må kun udskiftes af fabrikanten eller dennes serviceværksted eller en tilsvarende kvalificeret person.  
**SWE** - VIKTIGT! Stäng alltid av strömmen innan installation påbörjas. I vissa länder får elektrisk installation endast utföras av auktoriserad elektriker. Kontakta din lokala myndighet för råd. Ljuskällan i denna armatur får endast bytas ut av tillverkaren, dennes serviceagent eller en liknande kvalificerad person.  
**NOR** - VIKTIGT! Elektriske installasjoner skal utføres av lektriker. Steng av strømtilførselen til strømkretsen med riktig sikring før installasjonsarbeidet påbegynnes. Lyskilden i denne armaturen skal bare skiftes ut av produsenten eller et serviceverksted eller en tilsvarende kvalifisert person.  
**ISL** - MIKILVÆGT! Sláðið rafmagníð úr áður en uppsetning hefst. Í sumum löndum þarf uppsetning að vera framkvæmd af löggiltum rafvirkja. Leiðið ráða hjá rafvirkja varðandi uppsetninguna. Eingöngu framleiðandinn, löggiltur þjónustuaðili eða sambærilegur fagaðili má skipta um ljósgjafann í þessu ljósi.  
**NLD** - BELANGRIJK! Schakel altijd eerst de stroom uit voor installatie of onderhoud. In sommige landen mogen elektrische installaties alleen worden uitgevoerd door een erkende vakman. Neem daarom bij twijfel eerst contact op met uw plaatselijke overheid voor advies. Ook reparaties of vervangen van (originele) onderdelen kan enkel worden uitgevoerd door de fabrikant, het verkooppunt of een erkend vakman.  
**FRA** - ATTENTION ! Toujours couper l'alimentation au panneau principal avant de procéder à l'installation. Dans certains pays, l'installation doit être effectuée par un électricien qualifié. Pour en savoir plus, contactez les autorités locales compétentes en la matière. La source lumineuse contenue dans ce luminaire doit être remplacée uniquement par le fabricant, son agent de service ou une personne avec des compétences similaires.  
**DEU** - WICHTIG! Vor der Installation den Strom abschalten. In einigen Ländern dürfen Elektroinstallationen nur von autorisierten Elektrofachleuten ausgeführt werden. Im Zweifelsfall die örtlichen Behörden ansprechen. Die Lichtquelle in dieser Leuchte darf nur durch den Hersteller oder seinen Kundendienst oder eine ähnlich qualifizierte Person ersetzt werden.  
**GBR** - IMPORTANT! Always shut off power to the circuit before starting installation work. In some countries electrical installation work may only be carried out by a authorized electrical contractor. Contact your local electricity authority for advice. The light source contained in this luminaire shall only be replaced by the manufacturer or his service agent or a similar qualified person.  
**ESP** - IMPORTANTE! Desconecta siempre el interruptor general de la electricidad antes de iniciar cualquier trabajo de instalación. En algunos países, la instalación eléctrica sólo puede realizarla un electricista profesional. Ponte en contacto con las autoridades locales para saber cuál es tu caso. La fuente de luz contenida en esta luminaria debe ser sustituida solamente por el fabricante o su agente de servicio o una persona con una cualificación similar.  
**PRT** - IMPORTANTE! Desligue sempre a corrente eléctrica antes de começar um trabalho de instalação. Em alguns países os trabalhos de instalação eléctrica só podem ser realizados por um electricista autorizado. Contacte a sua autoridade local de electricidade para aconselhamento. A fonte de luz incluída neste candeeiro deve ser substituído apenas pelo fabricante ou pelo seu agente de assistência ou uma pessoa qualificada semelhante



**ITA - IMPORTANTE!** Togli sempre tensione al circuito prima di iniziare l'installazione. In alcune nazioni l'installazione elettrica può essere effettuata solo da un elettricista autorizzato. Per maggiori informazioni, contattate l'autorità locale per l'energia elettrica. La sorgente di luce contenuta in questa lampada deve essere sostituita solo dal fabbricante o dal suo agente rappresentante o da una persona qualificata.

**FIN - TÄRKEÄÄ!** Katkaise aina virta pääkatkaisimesta ennen asennuksen aloittamista. Joissakin maissa asennuksen saa tehdä ainoastaan ammattitaitoinen sähköasentaja. Ota selvää aikallista määräyksestä. Valaisimen valonlähteen saa vaihtaa vain valmistaja, tämän valtuuttama huoltoliike tai vastaava ammattilainen.

**POL - WAŻNE!** Przed rozpoczęciem instalacji odłącz zasilanie. W niektórych państwach instalacje elektryczne mogą być wykonywane wyłącznie przez wykwalifikowanych elektryków. Skontaktuj się z odpowiednimi instytucjami, aby uzyskać poradę. Źródło światła zawarte w tej oprawie powinno być wymieniane wyłącznie przez producenta albo jego przedstawiciela serwisowego lub podobnie wykwalifikowaną osobę.

**HRV - VAŽNO!** Uvijek isključite napajanje prije početka instaliranja. U nekim zemljama, električne instalacije smije vršiti samo ovlašteni električar. Za savjet, kontaktirajte svog lokalnog ovlaštenog električara. Izvor svjetlosti koji sadrži ova svjetiljka zamjenjuje isključivo proizvođač ili njegov davatelj usluga ili slična kvalificirana osoba.

**EST - OLULINE!** Lülitage vooluvõrgu toide alati välja enne paigaldamistöö alustamist. Mõnedes riikides tohib elektriseadmedistiku paigaldamist teostada ainult elektritööde volitatud töövõtja. Põõrduge nõu saamiseks kohaliku elektriameeti poole. Valgustus olevat valgusallikat võib vahetada ainult tootja, tema teenindusagent või sarnase kvalifikatsiooniga isik.

**LVA - SVARĪGĪ!** Vienmēr izslēdziet elektropadevi, pirms sākat veikt montāžas darbus. Atsevišķās valstīs elektromontāžu drīkst veikt tikai pilnvarots elektromontāžas darbusņēmējs. Neskaidrību gadījumā sazinieties ar savu vietējo elektroapgādes iestādi. Šajā gaismeklī esošo gaismas avotu drīkst nomainīt tikai autorizāts, tā servisa pārstāvis vai cita līdzīgi kvalificēta persona.

**LTU - SVARBU!** Prieš pradėdami elektros instaliacijos darbus, visada išjunkite elektros energiją. Kai kuriose šalyse elektros instaliacijos darbus gali atlikti tik leidimą tam turintis elektrikas. Kreipkitės į atitinkamas institucijas ir pasitarkinkite. Šiame švietusve esančių šviuos šaltinį gali keisti gamintojas, jo aptarnavimo atstovas ar panašios kvalifikacijos asmuo.

**SVK - Dôležit!** Pred inštaláciou vždy odpojte zo siete. Zistite si, či nepatríte medzi tie krajiny, kde inštaláciu môže uskutočniť výlučne elektrikár. O radu požiadajte vašu lokálnu autoritu. Svetelný zdroj obsiahnutý v tomto svietidle môže vymieňať len výrobca alebo jeho servisný zástupca alebo podobná kvalifikovaná osoba.

**HUN - FONTOS!** Minden esetben kapsold le az áramot mielőtt elkezded a munkát. Néhány országban elektromos installációt kizárólag szakember végezhet. Ezzel kapcsolatban érdeklődő elektromos szolgáltatódnál. A lámpatestben lévő fényforrást csak a gyártó vagy annak megbízott szervize, illetve hasonló szakértelemmel rendelkező személy cserélheti.

**ROM - ATENȚIE!** Opriți întotdeauna alimentarea cu curent electric înainte de a începe lucrările de instalare. În unele țări, operațiunile de instalare pot fi efectuate numai de către un instalator autorizat. Pentru mai multe informații, contactați autoritatea locală care gestionează energia electrică. Sursa de lumină conținută în acest corp de iluminat se înlocuiește numai de către producător sau de agentul său de service sau o persoană similară calificată.

**CZE - DŮLEŽITÉ!** Před instalací vždy odpojte ze sítě. V některých zemích může instalaci provést pouze kvalifikovaný elektrikář. Kontaktujte o radu nejbližšího elektrikáře. Světelný zdroj obsažený v tomto svítidle smí být vyměněn pouze výrobcem nebo jeho servisním zástupcem nebo podobně kvalifikovanou osobou.

**SVN - POMEMBNO!** Pred začetkom dela vedno izklopite električno napajanje. V nekaterih državah sme električno napeljavno napeljevati le pooblaščenim električar. Za nasvet se obrnite na najbližji pooblaščenim servis. Svetlobni vir pri tej svetilki lahko zamenja samo proizvajalec, njegov pooblaščenim izvajalec storitev ali druga ustrežno usposobljena oseba.

**GRC - ΣΗΜΑΝΤΙΚΟ!** Πριν από την έναρξη της εργασίας εγκατάστασης, να διακόπτετε πάντα την παροχή ρεύματος από τον γενικό διακόπτη. Σε μερικές χώρες, οι ηλεκτρολογικές εργασίες θα πρέπει να πραγματοποιούνται μόνο από ένα εξουσιοδοτημένο ηλεκτρολόγο. Για πληροφορίες, επικοινωνήστε με την εταιρία ηλεκτρισμού της περιοχής σας. Η πηγή φωτός που περιέχεται σε αυτό το φωτιστικό θα πρέπει να αντικατασταθεί μόνο από τον κατασκευαστή, τον αντιπρόσωπο σέρβις ή παρόμοιο ειδικευμένο πρόσωπο.

**TUR - ÖNEMLİ!** Kurulumu başlamanın önce her zaman elektrik devresini kapatınız. Bazı ülkelerde elektrik kurulumu sadece sadece yetkili elektrik teknikerleri tarafından yapılmaktadır. Size en yakın yerel elektrik idaresi ile temas kurarak bu konuda bilgi alabilirsiniz. Bu armatürün içinde bulunan ışık kaynağı, sadece üretici, servis birimi veya benzeri nitelikli bir kişi tarafından değiştirilmelidir.

**BGR - ВАЖНО!** Винаги изключвайте електрозахранването във веригата, преди да извършвате работа по инсталацията. В някои страни работа по електрическите инсталации може да се извършва единствено от оторизиран електротехник. За препоръка се обърнете към местната електрическа компания. Съдържащият се в това осветително тяло източник на светлина може да се подменя единствено от производителя, от негов сервисен представител или друго квалифицирано лице.

**SRB - BITNO!** Uvek isključite struju pre nego što počnete s intaliranjem. U pojedinim državama elektro-instalacije mogu da postave samo osobe s ovlašćenjem. Obratite se lokalnoj elektro-distribuciji za savet. Izvor svetlosti koji sadrži ova svetiljka zamjenjuje isključivo proizvođač ili njegov davalac usluga ili slično kvalifikovano lice.

**RUS - ВНИМАНИЕ!** Перед установкой всегда отключайте электропитание. В некоторых странах электроустановка должна производиться только квалифицированным электриком. Обратитесь за консультацией в соответствующие местные инстанции. Замену источника света в данном светильнике разрешается выполнять только производителю или его сервисному агенту, или аналогичному квалифицированному специалисту.

لامع أ ديب لقب فر ئالند ال ع رايئلا لصف لى ع اموايد صرعا اء هء قءبر عىا  
قءىءابسرطلل اعز عااا ابىفورت سءاىلمءم ع ارءا اءبءى لوئءلا صء عىب ءف بىفبىفولرئئلا  
قءىلءءءلا ءابسرطلل اءىءب لءصءا . طؤف ءءءء عىءلا ءى ءابسرطلل ءطسءاب  
الا ءءء فرءان ال ءءءو ءف ءءءءءلا ءووضا رءصم لءءبءءءسا ءى ءبءى ال ءءراشءءسءال  
لءوم لءءامء صءءء و اء صءا صءءءلا ءءءءءلا ءىفءو و ءءءءءءلا ءطسءاب



**DNK** - Bortskaffelse af elektrisk og elektronisk affald for brugere i private husholdninger i EU. Elektrisk og elektronisk udstyr indeholder materialer, komponenter og stoffer, der kan være skadelige for menneskers sundhed og for miljøet, hvis kasseret elektrisk og elektronisk udstyr ikke håndteres korrekt. Elektrisk og elektronisk udstyr er mærket med den overkrusede skraldespand. Den symboliserer, at elektrisk og elektronisk udstyr ikke må bortskaffes sammen med usorteret husholdningsaffald, men skal indsamles særskilt. Alle kommuner har etableret indsamlingsordninger, hvor elektrisk og elektronisk udstyr gratis kan afleveres af borgerne på genbrugsstationer og andre indsamlingssteder eller bliver afhentet direkte fra husholdningerne. Nærmere information kan fås hos kommunens tekniske forvaltning.

**SWE** - Hur användare i privatvård inom EU kasserar utrustning på korrekt sätt. Denna symbol visar att den här produkten inte får kasseras tillsammans med vanligt hushållsavfall. Elektrisk och elektronisk utrustning innehåller ämnen som kan skada människor och miljö om den inte återvinns på korrekt sätt. Du ansvarar för att överlämna produkten till lämpligt insamlingsställe för återvinning av elektriskt och elektroniskt avfall. När du kasserar produkten så att den kan återvinnas på rätt sätt hjälper du till att förhindra att den påverkar natur och miljö negativt och du bidrar till att skydda människors hälsa. Mer information om hur du kasserar produkten korrekt kan du få via kommunen, ditt avfallshanteringsbolag eller den butik där du köpte produkten.

**NOR** - Kasserung av utstyr fra private husholdninger i EU. Dette symbolet angir at produktet ikke skal kastes sammen med husholdningsavfall. Elektrisk og elektronisk utstyr inneholder stoffer som kan forårsake skade på menneskers helse og på miljøet hvis utstyret ikke resirkuleres riktig. Det er ditt ansvar å levere utstyret til et innsamlingssted for resirkulering av elektrisk og elektronisk avfall. Ved å levere utstyret til resirkulering bidrar du til å hindre at disse produktene påfører naturen og miljøet unødig belastning, samt til å beskytte menneskers helse. Kontakt lokale myndigheter, det lokale renovasjonsselskaper eller butikken der du kjøpte produktet hvis du ønsker mer informasjon om riktig kassering.

**ISL** - Förgun úrgangsefna frá notendum á einkaheimilum í Evrópusambandinu. Þetta tákn gefur til kynna að ekki má farga þessari vöru með öðru heimilissorpi. Rafmagns og rafeindabúnaður innihalda efni sem geta valdið skaða á heilsu fólks og umhverfi ef þau eru ekki endurninnin á réttan hátt. Það er á þína ábyrgð að afhenda á viðeigandi stað til endurvinnslu rafmagns og rafeindatæki. Þegar þú afhendir til réttar endurvinnslu, hjálpar það að koma í veg fyrir að þessar vörur valdi óþarfa skaða á náttúru og umhverfi og við að vernda heilsu manna. Til að fá frekari upplýsingar um rétta förgun, vinsamlegast hafðu samband við þin borgaryfirvöld, næstu móttökutöð eða verslunina þar sem þú keypti vöruna.

**NLD** - Recyclage van afgedankte elektrische en elektronische apparaten uit particuliere huishoudens in de Europese Unie: Dit symbool geeft aan dat u dit product niet samen met ander huishoudelijk afval mag afvoeren. Elektrische en elektronische apparaten bevatten stoffen die schadelijk kunnen zijn voor de menselijke gezondheid en het milieu als ze niet correct worden gerecycled. Het is uw verantwoordelijkheid om dit product af te geven bij een inzamelpunt voor het recyclen van afgedankte elektrische en elektronische apparatuur. Door dit product op de juiste wijze af te voeren, helpt u voorkomen dat deze producten de natuur en het milieu onnodig belasten en de menselijke gezondheid schaden. Neem voor meer informatie over een correcte afvoer contact op met uw gemeente, het plaatselijke afvalverwerkingsbedrijf of de winkel waar u dit product hebt gekocht.

**FR** - Élimination des appareils mis au rebut par les ménages dans l'Union européenne. Ce symbole indique que ce produit ne doit pas être jeté avec les déchets ménagers ordinaires. Les appareils électriques et électroniques contiennent des substances nuisibles à la santé humaine et à l'environnement en cas de recyclage non conforme. Il est de votre responsabilité de déposer vos appareils dans les centres de collecte désignés pour le recyclage des équipements électriques et électroniques. En confiant votre appareil à un centre de recyclage désigné, vous contribuez à la préservation de la nature et de l'environnement ainsi qu'à la protection de la santé humaine. Pour obtenir plus d'informations sur l'élimination correcte de vos déchets, contactez les autorités locales, le service de collecte des ordures ménagères ou le magasin dans lequel vous avez acheté ce produit.

**DEU** - Entsorgung von Altgeräten durch Nutzer in privaten Haushalten in der Europäischen Union. Dieses Symbol weist darauf hin, dass dieses Produkt nicht mit dem Restmüll entsorgt werden darf. Elektro- und Elektronikgeräte enthalten Stoffe, die bei nicht ordnungsgemäßer Wiederverwertung Schäden an Mensch und Umwelt verursachen können. Es liegt in Ihrer Verantwortung, Elektro- und Elektronikgeräte an einer dafür vorgesehenen Sammelstelle abzugeben. Bei der Abgabe zum ordnungsgemäßen Recycling tragen Sie dazu bei, die unnötige Belastung von Natur und Umwelt durch diese Produkte zu vermeiden und die menschliche Gesundheit zu schützen. Für weitere Informationen bezüglich der korrekten Entsorgung wenden Sie sich bitte an Ihr örtliches Bürgerbüro, Ihren Hausmüll-Entsorgungsdienst oder das Geschäft, in dem Sie dieses Produkt gekauft haben.

**GBR** - Disposal of waste equipment by users in private households in the European Union. This symbol indicates that this product must not be disposed of with your other household waste. Electrical and electronic equipment contain substances which may cause damage to human health and environment if not recycled correctly. It is your responsibility to hand over to a designated collection point for recycling of waste electrical and electronic equipment. When handing over for correct recycling you help to prevent these products straining nature and environment unnecessarily and to protect human health. For more information regarding correct disposal, please contact your local city office, your household waste disposal service or the store where you purchased this product.

**ESP** - Eliminación de equipos usados por usuarios en viviendas particulares en la Unión Europea. Este símbolo indica que este producto no debe desecharse junto con otros residuos domésticos. Los equipos eléctricos y electrónicos contienen sustancias que pueden dañar la salud humana y el medio ambiente si no se reciclan correctamente. Es su responsabilidad entregarlo en un punto de recogida indicado para el reciclaje de equipos usados eléctricos y electrónicos. Cuando entrega un producto para un reciclaje correcto, usted ayuda a prevenir que estos productos dañen la naturaleza y el medio ambiente innecesariamente y a proteger la salud humana. Para obtener más información sobre la eliminación correcta, póngase en contacto con la oficina local de su ciudad, su servicio de eliminación de desechos domésticos o la tienda donde compró este producto.

**PRT** - Eliminação de equipamentos usados por parte de utilizadores em residências privadas na União Europeia. Este símbolo indica que este produto não deve ser eliminado juntamente com o lixo doméstico. Os equipamentos elétricos e eletrônicos contêm substâncias que podem causar danos à saúde humana e ao meio ambiente se não forem reciclados corretamente. É da sua responsabilidade entregar a um ponto de recolha designado para reciclagem de equipamentos elétricos e eletrônicos usados. Quando efetuar a entrega para a reciclagem correta, ajuda a evitar que esses produtos sobrecarreguem a natureza e o meio ambiente desnecessariamente e ajuda a proteger a saúde humana. Para obter mais informações sobre a eliminação correta, entre em contato com a Câmara Municipal local, o serviço de recolha de lixo doméstico ou a loja onde adquiriu este produto.

**ITA** - Smaltimento di rifiuti di apparecchiature da parte di utenti privati nell'Unione europea. Questo simbolo indica che questo prodotto non deve essere smaltito insieme agli altri rifiuti domestici. Le apparecchiature elettriche ed elettroniche contengono sostanze che possono causare danni alla salute umana e all'ambiente se non riciclate correttamente. È responsabilità dell'utente consegnare a un punto di raccolta per il riciclaggio le apparecchiature elettriche ed elettroniche. Consegnando questi prodotti per un corretto riciclaggio, si aiuta a prevenire che questi danneggino la natura e l'ambiente, e a proteggere la salute umana. Per ulteriori informazioni sullo smaltimento corretto, contattare l'ufficio comunale, il servizio di smaltimento dei rifiuti domestici o il negozio in cui è stato acquistato questo prodotto.

**FIN** - Kotitalouksien laiteromun hävittäminen EU-alueella. Symboli osoittaa, että tätä tuotetta ei saa hävittää muun kotitalousjätteen mukana. Sähkö- ja elektroniikkalaitteet sisältävät aineita, jotka voivat olla haitallisia terveydelle ja ympäristölle, jos niitä ei hävitetä asianmukaisesti. Sähkö- ja elektroniikkalaiteromu on toimitettava asianmukaiseen keräyspisteeseen kierrätettäväksi. Omn toimitat romun asianmukaiseen keräyspisteeseen, estät laitteita aiheuttamasta ylimääräistä kuormitusta luonnolle ja ympäristölle ja suojelet ihmisten terveyttä. Lisätietoja laitteiden asianmukaisesta hävittämisestä saat ottamalla yhteyden kotipaikkasi viranomaisiin, kotisi jätehuollosta vastaavaan yritykseen tai myymälään, josta hankit tämän tuotteen.

**POL** - Pozbywanie się zużytego sprzętu w gospodarstwach domowych w Unii Europejskiej. Ten symbol oznacza, że produktu nie wolno wyrzucać wraz z innymi odpadami z gospodarstwa domowego. Sprzęt elektryczny i elektroniczny zawiera substancje, które w przypadku braku właściwego recyklingu mogą być groźne dla ludzkiego zdrowia i środowiska. Obowiązkiem użytkownika jest dostarczyć zużyty sprzęt elektryczny i elektroniczny do właściwego punktu zbiórki celem przekazania do recyklingu. Postępując w ten sposób, pomaga się zapobiegać szkodom, jakie produkty te mogłyby wyrządzić przyrodzie i środowisku, oraz wspiera się ochronę ludzkiego zdrowia. Więcej informacji na temat właściwego sposobu przekazywania do utylizacji można uzyskać w lokalnym urzędzie miasta, firmie zajmującej się odbiorem odpadów lub sklepie, który sprzedaje produkt.

**HRV** - Odlaganje otpadne opreme koju provode korisnici u privatnim kućanstvima u Europskoj Uniji. Ovaj simbol pokazuje da se ovaj proizvod ne smije odlagati skupa s drugim otpadom kućanstva. Električka i elektronička oprema sadrže stvari koje mogu naškoditi ljudskom zdravlju i životnom okolišu ako ju se ne reciklira pravilno. Vaša je odgovornost predati otpadnu električku i elektroničku opremu na predviđenom mjestu za prikupljanje radi recikliranja. Predajom ove opreme radi pravilnog recikliranja pomažete da se spreči nepotrebno ugrožavanje prirode i životnog okoliša te zaštiti ljudsko zdravlje. Više informacija o pravilnom odlaganju potražite u lokalnoj gradskoj službi, vašoj komunalnoj službi za otpad ili u dućanu u kojem ste kupili ovaj proizvod.

**EST** - Seadmete jäätmete käitlemine kasutatjate poolt Euroopa Liidu eramaajades. See sümbol näitab, et seda toodet ei tohi käidelda koos teie muude olmejäätmatega. Elektri- ja elektroniikaseadmed sisaldavad aineid, mis võivad õige taastõutluse eiramisel kahjustada inimeste tervist ja keskkonda. Teie vastutate selle üle andmise eest elektri- ja elektroniikaseadmete jäätmete ümbertõutluse kogumispunkti. Õigeks ümbertõutluseks üle andmiseks aitate vältida ebavajalikku looduse ja keskkonna koormamist nende toodetega ning kaitsa inimeste tervist. Täiendava teabe saamiseks õige käitlemise kohta võtke ühendust kohaliku linnakantselei, olmejäätmete kõrvaldamise teenistuse või poega, kust te selle toote ostsite.

**LVA** - Ierīču atkritumu izmešana privātajās mājāsaimniecībās Eiropas Savienībā. Šis simbols nozīmē, ka šo produktu nedrīkst iznest mājāsaimniecības atkritumos. Elektriskās un elektroniskās ierīces satur vielas, kas var radīt kaitējumu cilvēka veselībai un apkārtējai videi, ja netiek pareizi nodotas atkritumos. Jūs esat atbildīgi par elektriskū un elektroniskū ierīču nodošanu šim nolūkam paredzētā savākšanas punktā. Ņemot šīs ierīces pārstrādei, jūs palīdzat novērst šo produktu noplūdi dabā un apkārtējā vidē, tādējādi aizsargājot cilvēku veselību. Papildu informāciju par pareizu nodošanu atkritumos jautāiet savā pašvaldībā, mājāsaimniecības atkritumu savākšanas uzņēmumā vai veikalā, kurā iegādājāties šo precī.

**LTU** - Įrangos atliekų šalinimas privačių naudotojų namų ūkiuose Europos Sąjungoje. Šis simbolis nurodo, kad gaminio negalima išmesti kartu su kitomis buitinėmis atliekomis. Elektrinėje ir elektroninėje įrangoje yra medžiagų, galinčių pakenkti žmogaus sveikatai ir aplinkai, jei įranga netinkamai perdirbama. Privalote pristatyti elektrinę ir elektroninę įrangą į specialią atliekų surinkimo ir perdirbimo punktą. Pristatydami minėtą įrangą tinkamai perdirbti, padedate išvengti žalos gamtai ir aplinkai bei apsaugoti žmogaus sveikatą. Daugiau informacijos apie tinkamą perdirbimą teiraukitės vietinėje miesto administracijoje, namų ūkio atliekų tvarkymo tarnyboje arba šio gaminio pardavimo vietoje.

**SVK** - Likvidácia odpadu používateľmi v súkromných domácnostiach v Európskej únii. Tento symbol znamená, že produkt sa nesmie zlikvidovať s iným domácim odpadom. Elektrické a elektronické zariadenia obsahujú látky, ktoré môžu pri nesprávnej recyklácii poškodiť ľudské zdravie a životné prostredie. Ste zodpovední za odovzdanie na určenom mieste zberu na recykláciu elektrického a elektronického odpadu. Odovzdaním na správnu recykláciu pomáhate pri zabraňovaní zbytočnému zaťažovaniu prírody a životného prostredia týmto produktom a chránení ľudského zdravia. Viac informácií o správnej likvidácii vášho použitého lokálny mestský úrad, servis na likvidáciu domáceho odpadu alebo personál predajne, kde ste produkt zakúpili.

**HUN** - Magacélokra használt berendezések hulladékának kezelése az Európai Unióban. Az ábra azt jelenti, hogy a termék nem dobható el háztartási hulladékként. Az elektromos és elektronikus berendezések olyan anyagokat tartalmaznak, amelyek helyes újrahasznosítás hiányában kárt tehetnek az emberi egészségen és a környezetben. Az Ön felelőssége, hogy leadja őket az elektromos és elektronikus berendezések hulladékának újrahasznosítására létesített gyűjtőhelyen. Így megelőzi, hogy ezek a termékek elkerülhető kárt tegyenek a természetben, a környezetben, és védi az emberi egészséget. A hulladékkezelés megfelelő módjáról a helyi önkormányzatnál, a háztartási hulladék elszállítást végző szolgáltatónál vagy a termék vásárlása szerinti üzletnél értekelhető.

**ROM** - Eliminarea deșeurilor de echipamente de către utilizatorii din gospodăriile particulare din Uniunea Europeană. Acest simbol indică faptul că produsul nu trebuie aruncat împreună cu deșeurile menajere ale gospodăriei dvs. Echipamentele electrice și electronice conțin substanțe care pot dăuna sănătății umane și mediului dacă nu sunt reciclate corect. Este responsabilitatea dvs. să le predăți la un punct de colectare desemnat pentru reciclarea echipamentelor electrice și electronice uzate. Predându-le pentru o reciclare corectă, ajutați la prevenirea impactului inutil al acestui produs asupra naturii și mediului și la protejarea sănătății umane. Pentru mai multe informații referitoare la eliminarea corectă, contactați biroul local din orașul dvs., serviciul de salubritate aferent gospodăriei dvs. sau magazinul de la care ați achiziționat acest produs.

**CZE** - Likvidace zařízení po ukončení jejich používání uživateli v soukromých domácnostech v zemích Evropské Unie. Tento symbol označuje, že výrobek nelze likvidovat jako běžný domovní odpad. Elektrická a elektronická zařízení obsahují látky, které mohou být škodlivé lidskému zdraví a životnímu prostředí, pokud by nebyly odpovídajícím způsobem recyklovány. Je vaší odpovědností, abyste zařízení odevzdali v místě určeném pro sběr elektrických a elektronických zařízení určených k recyklaci. Když předáte výrobky k odpovídající recyklaci, pomáháte zabránit, aby zbytečně zatěžovaly přírodu a životní prostředí, a chráníte lidské zdraví. Další informace týkající se správné likvidace získáte na místním úřadě, u vaší služby zajišťující likvidaci domovního odpadu nebo v obchodě, ve kterém jste produkt zakoupili.

**SVN** - Odstranjevanje odpadne opreme s strani uporabnikov v zasebnih gospodinjstvih v Evropski uniji. Ta simbol označuje, da se ta izdelek ne sme odlagati skupaj z vašimi ostalimi gospodinjstvi odpadki. Električna in elektronska oprema vsebuje snovi, ki lahko škodujejo zdravju ljudi in okolju, če niso pravilno reciklirane. Vaša odgovornost je, da ta odpad prenesete na določeno zbirno mesto za recikliranje odpadne električne in elektronske opreme. Pri predaji za pravilno recikliranje pomagajte prepričati, da bi ti izdelki po nepotrebem onesnažili naravo in okolje ter ščitili zdravje ljudi. Za več informacij o pravilnem odstranjevanju se obrnite na lokalno mestno oblast, službo za odstranjevanje gospodinjstvih odpadkov ali trgovino, kjer ste kupili ta izdelek.

**GRC** - Απορριψη αποβλητων εξοπλισμου από χρηστες σε οικιακό περιβάλλον στην Ευρωπαϊκή Ένωση. Αυτό το σύμβολο υποδεικνύει ότι το προϊόν δεν πρέπει να απορριφτεί μαζί με τα άλλα οικιακά απόβλητα. Ο ηλεκτρικός και ηλεκτρονικός εξοπλισμός περιέχουν ουσίες που μπορούν να βλάψουν την ανθρώπινη υγεία και το περιβάλλον εάν δεν ανακυκλωθούν σωστά. Η παράδοση σε κατάλληλο σημείο περισυλλογής για ανακύκλωση αποβλήτων ηλεκτρικού και ηλεκτρονικού εξοπλισμού είναι δική σας ευθύνη. Με την παράδοση στη σωστή ανακύκλωση συμβάλλετε στην αποτροπή της περαιτέρω επιβάρυνσης της φύσης και του περιβάλλοντος από αυτά τα προϊόντα και στην προστασία της ανθρώπινης υγείας. Για περισσότερες πληροφορίες σχετικά με τη σωστή αποκομιδή, επικοινωνήστε με το τοπικό δημοτικό γραφείο, την υπηρεσία αποκομιδής οικιακών απορριμμάτων ή το κατάστημα όπου αγοράσατε το προϊόν.

**TUR** - Avrupa Birliği'nde yapılan ev kullanıcılarının kullandığı atık ekipmanların atılması. Bu sembol, ürünün diğer evsel atıklarla birlikte atılmaması gerektirğini gösterir. Elektrikli ve elektronik ekipmanlar, doğru şekilde geri dönüşümü sağlanmazsa insan sağlığı ve çevreye zararlı obalecek maddeler içerir. Atık elektrikli ve elektronik ekipmanların belirlenen geri dönüşüm noktalarına bırakılması sizin sorumluluğunuzdadır. Doğru geri dönüşüm noktasına teslim ederek bu ürünlerin doğaya ve çevreye zarar vermesini engeller ve insan sağlığını korumuş olursunuz. Doğru atık imhası yolu hakkında daha fazla bilgi için, lütfen şehirdeki yerel büro, evsel atık imha servisi ya da ürünün aldığınız mağaza ile iletişime geçin.

**BGR** - Изхвърляне на отпадъчно оборудване от потребители в частни домакинства в Европейския съюз. Този символ показва, че този продукт не бива да бъде изхвърлян заедно с останалите битови отпадъци. Електрическото и електронно оборудване съдържа вещества, които могат да навредят на здравето на хората и на околната среда, ако не се рециклират правилно. Вие носите отговорност да предадете отпадъчното електрическо и електронно оборудване за рециклиране в съответния пункт. Когато предавате продукти за правилно рециклиране, вие спомагате за предотвратяването на излишно замърсяване на природата и околната среда и за запазване на човешкото здраве. За повече информация относно правилното изхвърляне, моля, свържете се с местната община, вашата служба за битови отпадъци или магазина, откъдето сте закупили този продукт.

**SRB** – Odlaganje otpadne opreme korisnika u privatnim domaćinstvima u Evropskoj uniji. Ovaj simbol označava da se ovaj proizvod ne sme odlagati sa ostalim kućnim otpadom. Električna i elektronska oprema sadrže supstance koje mogu biti štetne po zdravlje ljudi i životnu sredinu ukoliko se ne recikliraju pravilno. Vaša je odgovornost da otpadnu električnu i elektronsku opremu predate na naznačenom mestu za prikupljanje i recikliranje otpada te vrste. Predavanjem ovih proizvoda na ispravnu reciklažu sprečavate nepotrebno загаđivanje prirode i životne sredine i štite zdravlje ljudi. Za više informacija o ispravnom odlaganju obratite se lokalnoj kancelariji, službi za uklanjanje kućnog otpada ili prodavnici u kojoj ste kupili proizvod.

**RUS** - Утилизация отслужившего оборудования частными домашними хозяйствами в Европейском Союзе. Этот символ означает, что данное изделие нельзя выбрасывать вместе с другими хозяйственными отходами. Электрическое и электронное оборудование содержит вещества, которые при неправильной утилизации могут нанести вред окружающей среде и здоровью людей. Вы должны передать отходы на специализированный пункт сбора отходов электрического и электронного оборудования. Передавая отходы для правильной переработки, вы помогаете защитить здоровье людей и снизить нагрузку, создаваемую этими отходами на природу и окружающую нас среду. Более подробную информацию о правильной утилизации вы можете получить в городской администрации, службе по вывозу и утилизации отходов или в магазине, где вы купили это изделие. непосредственно в электрическую сеть.

لخاد قصراخلا لزانملا يف دخستسملما قظراوب تاداعملا تايافن نم صلخستلا عم جتنملا اذه نم صلخستلا مدع بجي مئا ئلدا زمرلا اذه ري شي . يبوروال داچتال ئلغ فينورتلفلال او في ئاب رطلما تاداعملا يوتخت . بورخالا فيلزنملا تايافنلما اوريودت قداغ جتي مل اذا في ئيبيل او ناسنالا ؤحص ئلغ اررض ببسرت دق داوم نطقن ئلدا تاجتنملا ميلست فيلوسم دلققاتا ئلغ ع قق يو . جي حص لكش ب دن ع . فينورتلفلال او في ئاب رطلما تاداعملا تايافن ريودت قداغال قصص صم عيم جت ئلغ دغاست لفلذب لئناف ، جي حص لكش ب اوريودت قداغ جتيل تاجتنملا ميلست ، عاد نود في ئيبلا ئلغ ع في ئيبلا ئلغ ع فيلوسملا ري شاتلا نم تاجتنملا اذه عم صلخستلا ققيرط لوح تامل عملما نم ديزمل . ناسنالا ؤحص فيام ئلغ دغاستو صلخستلا قديخ و ا يلحملما قنيدملا بستقمب لاصتالا ي جري ، جتنملا نم جي حصلا جتنملا اذه نم تيرتشرفا يذلا رجتملا و ا فيلزنملا تايافنلما نم

**nordlux**<sup>®</sup>  
www.nordlux.com  
Nordlux A/S · Østre Havnegade 34 · 9000 Aalborg

Monteringsanvisning | Montageanleitung | Mounting instruction | Installationsanvisningar | Instructions de montage | Montage-instructies