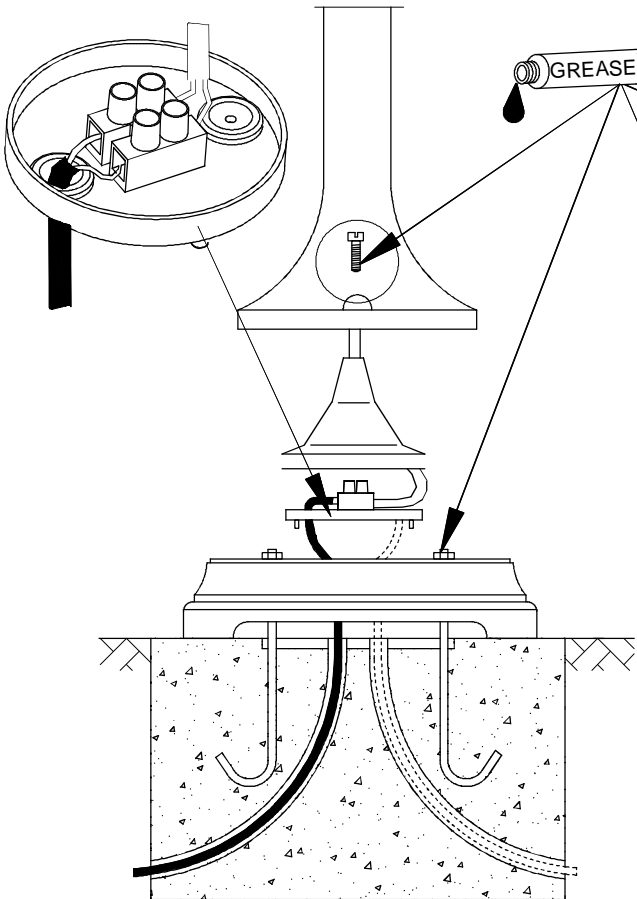
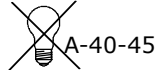
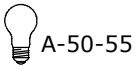
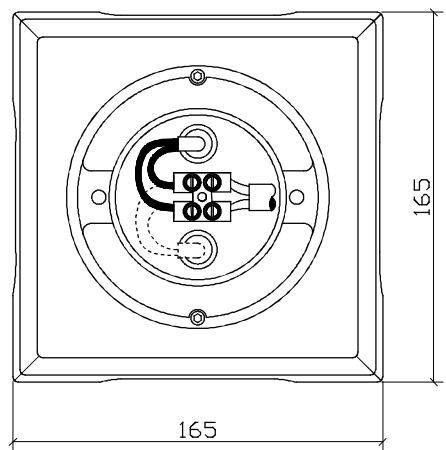


Art.:304



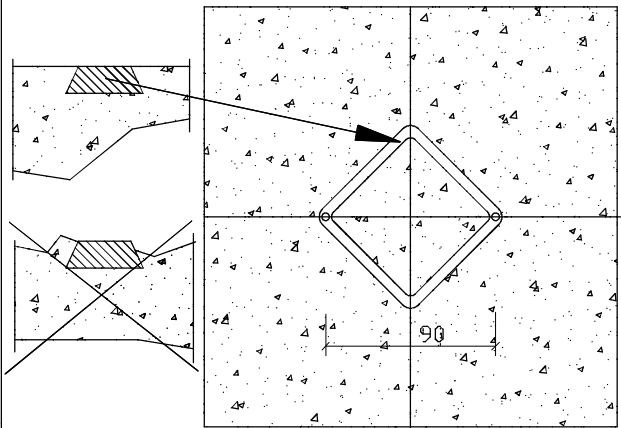
GREASE

49

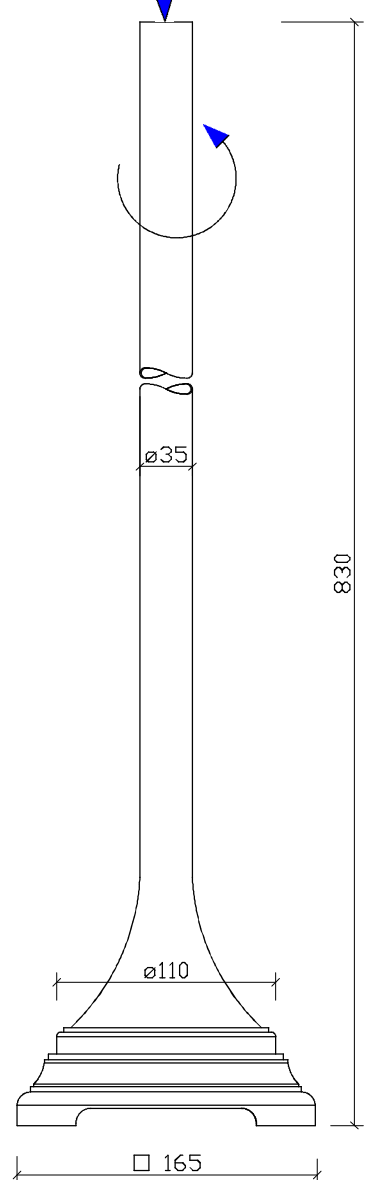


165

165



90

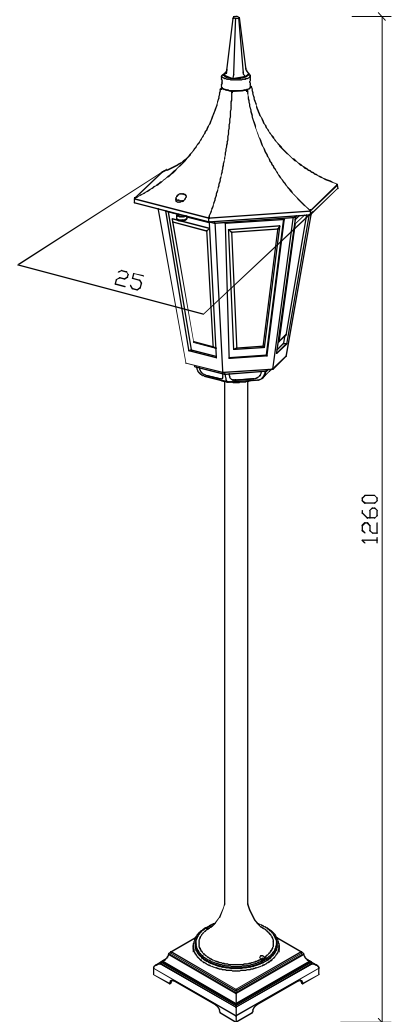


ø35

830

ø110

165

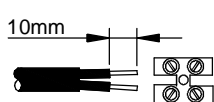


1260

25



INSTR. N° 304
III-2012



10mm

