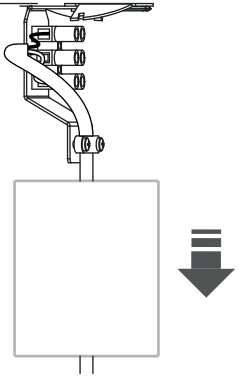
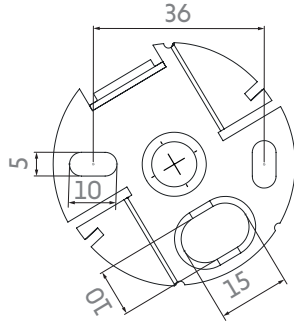


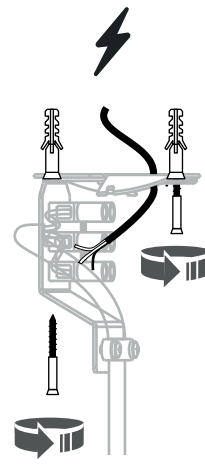
1



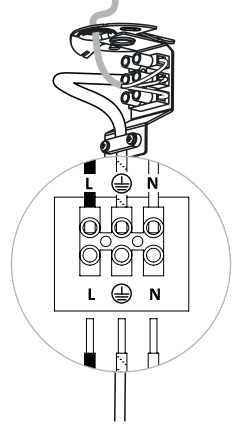
2



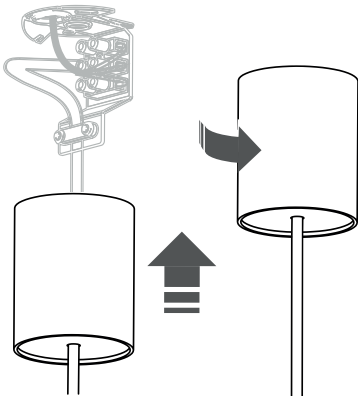
3



4



5



PL Szanowni Klienci,

Informujemy, że wszelkiego rodzaju chropowatości na powierzchni oraz miejscowe różnice w odcieniach sklejk drewnianej w lampach serii DROPS WOOD A, DROPS WOOD B, DROPS WOOD C, DROPS WOOD D, DROPS WOOD E, DROPS WOOD F wynikają ze specyfiki surowca tj. drewna i są zjawiskiem naturalnym. Każda sklejka ma widoczną strukturę słoje, sęków i przebarwień przez co produkt jest unikalny i niepowtarzalny. Niejednolita powierzchnia nie jest wadą produktu. Wygląd i estetyka lamp serii DROPS WOOD A, DROPS WOOD B, DROPS WOOD C, DROPS WOOD D, DROPS WOOD E, DROPS WOOD F są zamierzonym celem producenta. Wobec powyższego, producent lamp – firma Nowodvorski, nie uznaje za wadliwe produkty o delikatnych różnicach w intensywności wybarwienia czy różnicach w kształtach słoje pojawiających się w DROPS WOOD A, DROPS WOOD B, DROPS WOOD C, DROPS WOOD D, DROPS WOOD E, DROPS WOOD F i nie uwzględnia reklamacji z tego tytułu.

Do decyzji klienta pozostawiamy wybór i ocenę, czy produkty w stylu naturalnego drewna znajdują zastosowanie w jego wnętrzu.

ENG Dear Customers,

Please be advised that any kind of roughness on the surface and local differences in the shades of wooden plywood in lamps from DROPS WOOD A, DROPS WOOD B, DROPS WOOD C, DROPS WOOD D, DROPS WOOD E, DROPS WOOD F series, are due to the specific nature of the raw material such as wood is, and they are a natural phenomenon. Each plywood has a visible jar structure, knots and discolorations, which making the product unique and exceptional. The differences in the wood structure and shades of wood emphasize the natural character of our product. The non-uniform surface is not a defect in the product. The appearance and aesthetics of lamps from DROPS WOOD A, DROPS WOOD B, DROPS WOOD C, DROPS WOOD D, DROPS WOOD E, DROPS WOOD F series, are the intended purpose of the manufacturer. As a consequence the manufacturer of the lamps – Nowodvorski company – does not consider the subtle differences in colour or shapes of jars as defective, appearing in the DROPS WOOD A, DROPS WOOD B, DROPS WOOD C, DROPS WOOD D, DROPS WOOD E, DROPS WOOD F luminaires and does not take into account complaints about this. We leave to the customer the decision and the evaluation, whether the natural-style products will find use in customer's interior.