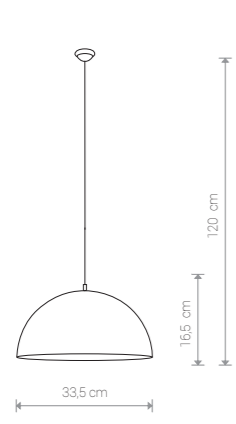
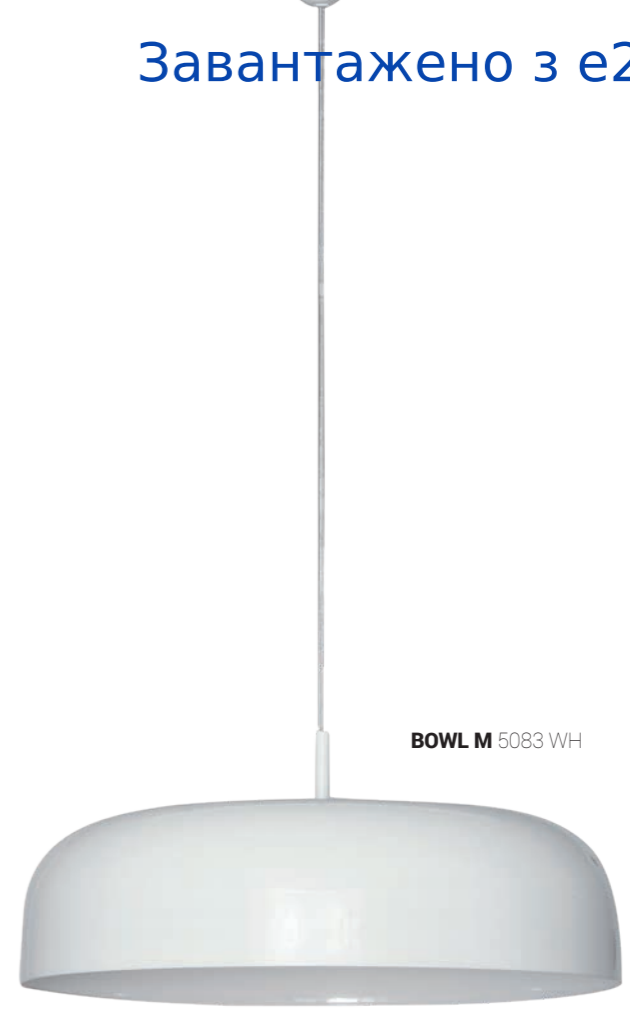
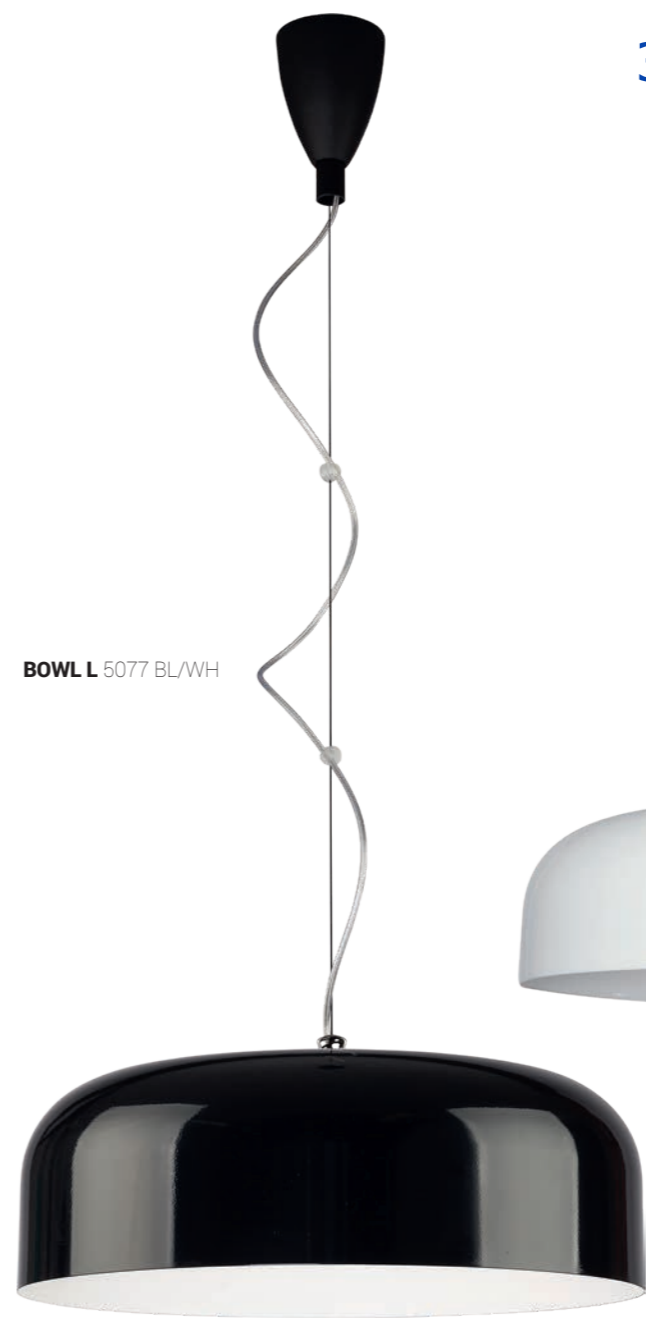




HEMISPHERE HIT S 6777 BL/G

BOWL L 5077 BL/WH

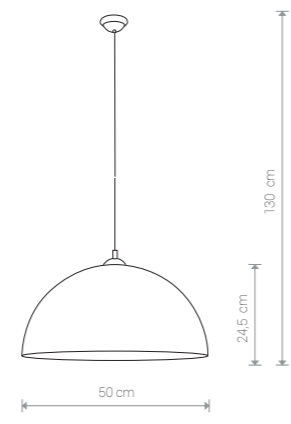
BOWL M 5083 WH



HEMISPHERE HIT S

stal lakierowana / painted steel / лакированная сталь
6777 ● BL/G

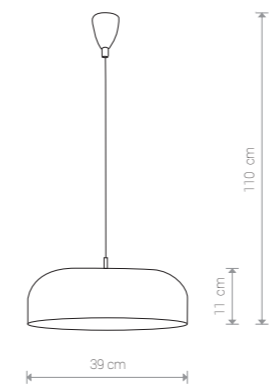
Ⓛ 1×E27, max 100W



HEMISPHERE HIT L

stal lakierowana / painted steel / лакированная сталь
6778 ● BL/G

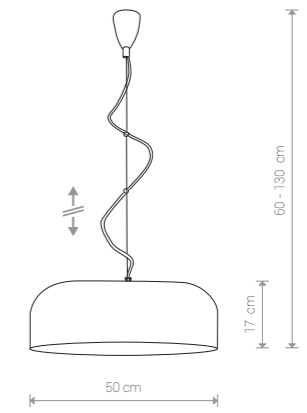
Ⓛ 1×E27, max 100W



BOWL M

stal lakierowana, szkło / painted steel, glass / лакированная сталь, стекло
5078 ● BL/WH 5083 ○ WH

Ⓛ 3×E27, max 60W



BOWL L

stal lakierowana, szkło / painted steel, glass / лакированная сталь, стекло
5077 ● BL/WH 5082 ○ WH

Ⓛ 3×E27, max 60W