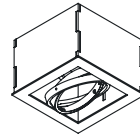
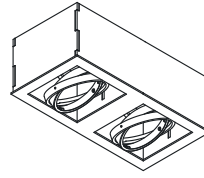


x 4



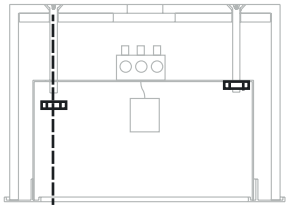
x 1-2



BOX ANTIQUE

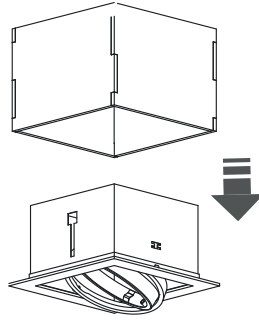
7650 | 7648

1

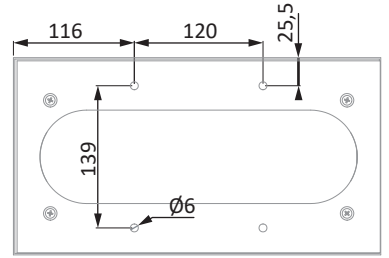
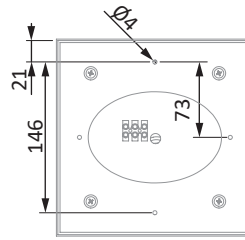


x 4

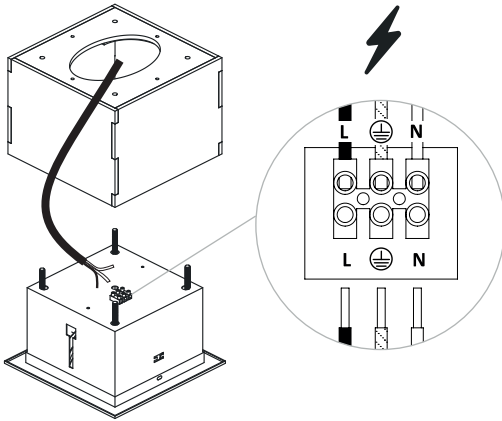
2



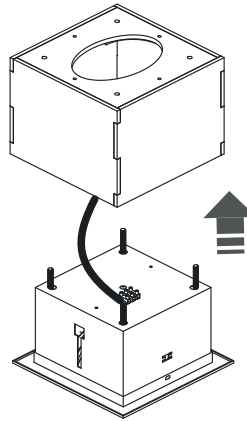
3



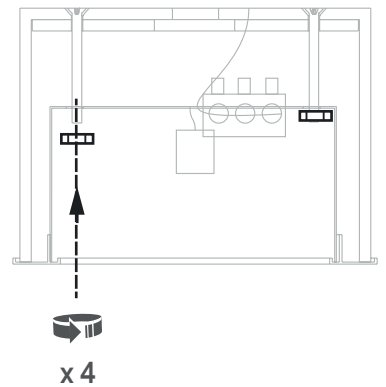
4



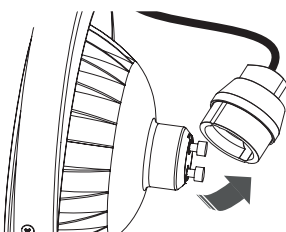
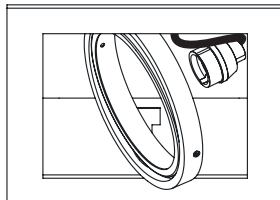
5



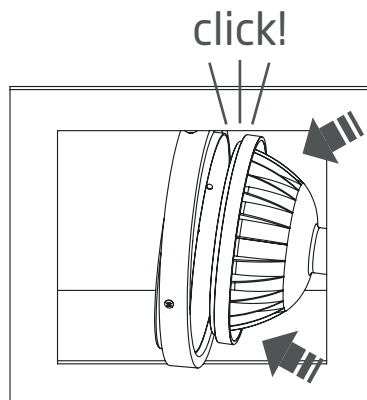
6



7



8



9

