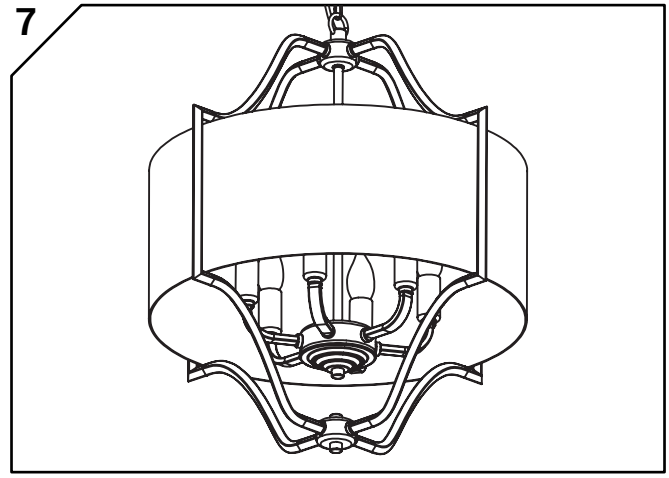
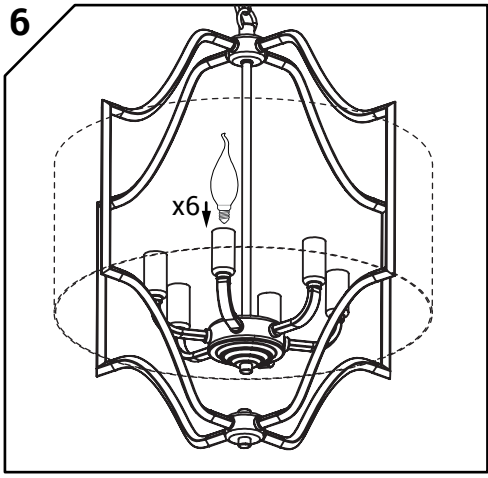
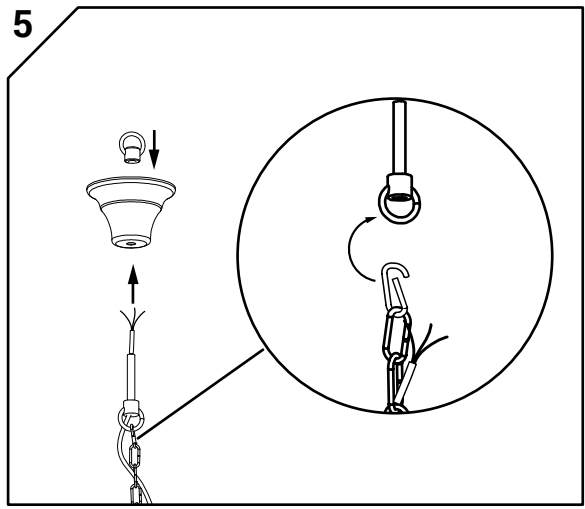
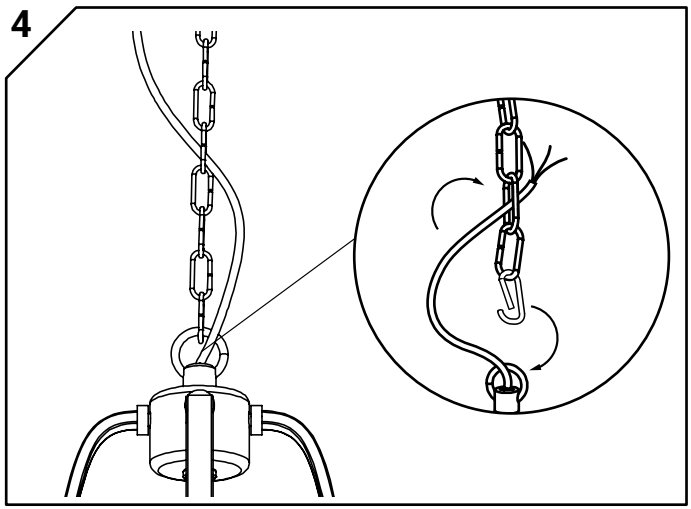
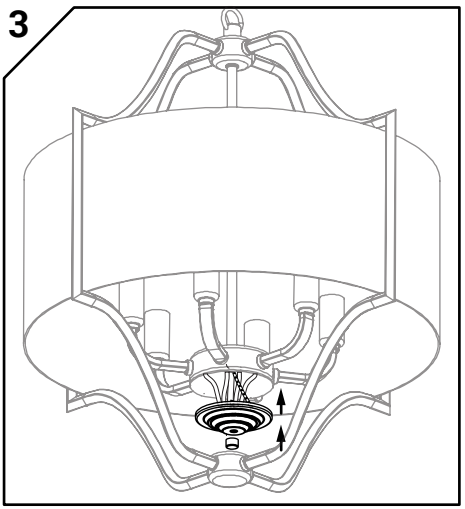
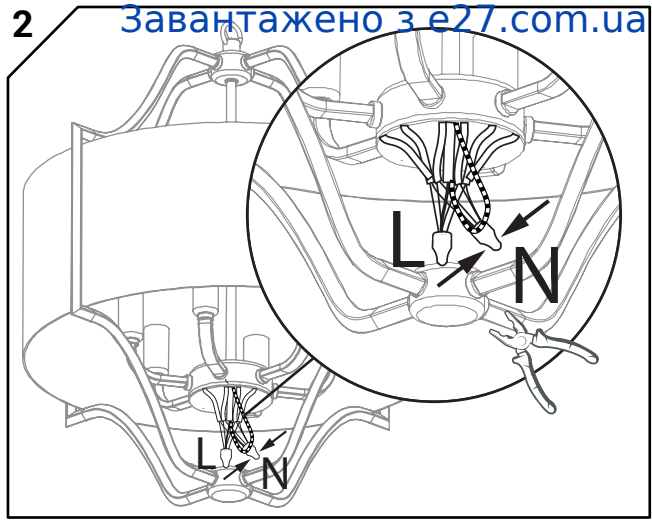
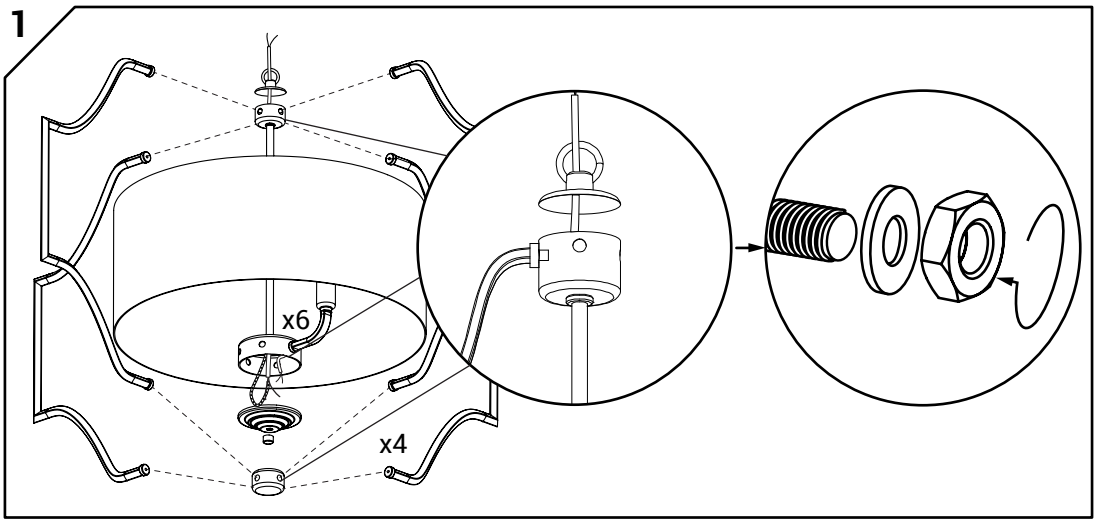


# NUNTUCET

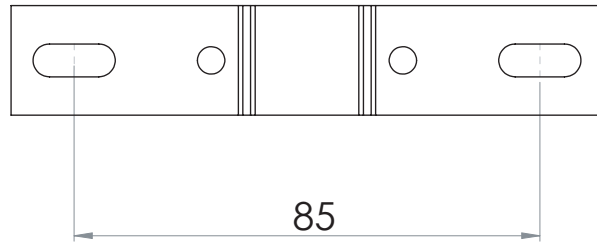
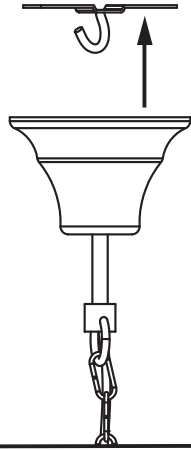
8150



!

x6 x2

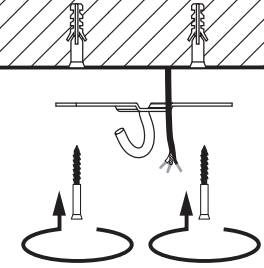
8



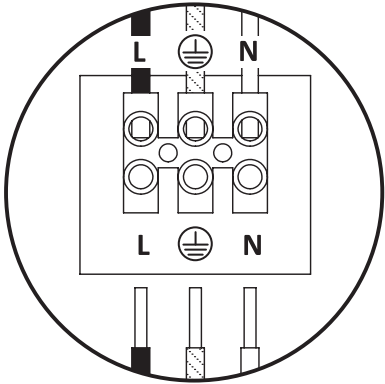
85

9

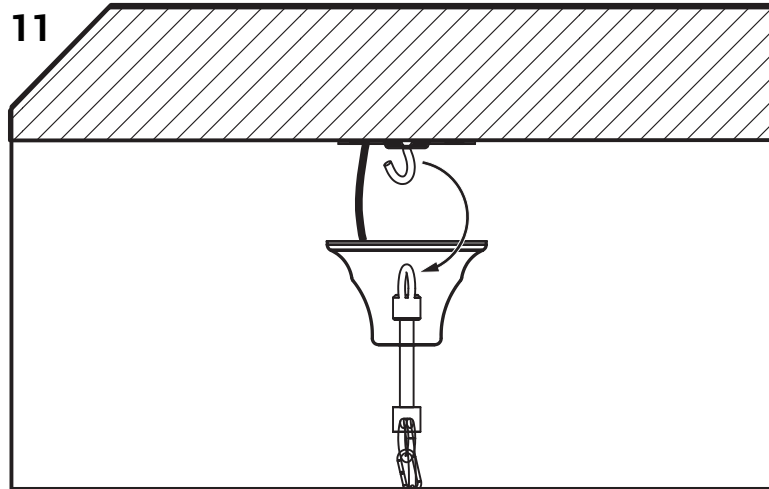
Завантажено з e27.com.ua



10



11



12

