



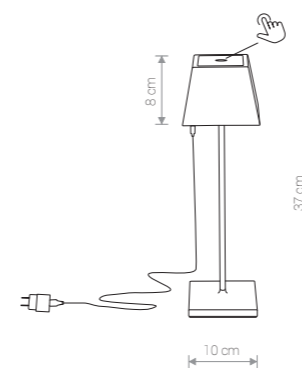
MAHE LED WHITE
8397 WH



MAHE LED WHITE 8397 WH



MAHE LED BLACK 8398 BL



MAHE LED

aluminium, plastik / aluminium, plastic /
алюминий, пластики

8397 ○ WH 8398 ● BL

Lampa bezprzewodowa

- Ładowarka MICRO USB (w zestawie)
- Czas pełnego ładowania 5-7 h
- Czas pracy 9h
- Włącznik dotykowy
- Ściemniacz

Wireless lamp

- Power adapter MICRO USB (set incl.)
- Full charge time 5-7h
- Work time 9 h
- Touch switch
- Dimmable

Беспроводная лампа

- Зарядное устройство MICRO USB (в наборе)
- Время полной зарядки 5-7 ч
- Рабочее время 9 ч
- Сенсорный выключатель
- Диммер

Item No.	POWER	COLOUR TEMP	LUMINOUS FLUX	BEAM ANGLE	COLOUR RENDERING INDEX (CRI >)	INPUT	SAFETY TYPE	INGRESS PROTECTION	LIFETIME
8398	2,2W LED	3000K	168 lm	46°	84	DC 3.7V	☐	IP 54	25000h
8397	2,2W LED	3000K	168 lm	46°	84	DC 3.7V	☐	IP 54	25000h