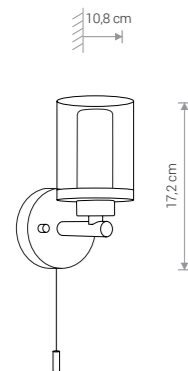


VISTA 8051 CH



VISTA

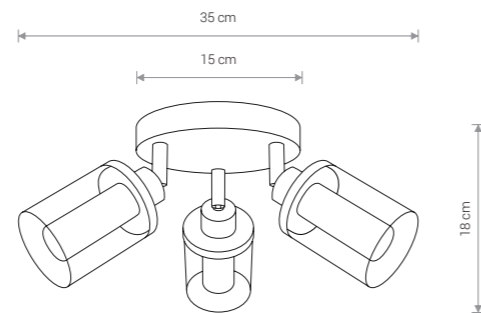
stal chromowana, szkło / electroplated steel, glass, /
гальваніческа сталь, скло

8051 ● CH

1×G9, max 25W

IP44

VISTA 8050 CH



VISTA

stal chromowana, szkło / electroplated steel, glass, /
гальваніческа сталь, скло

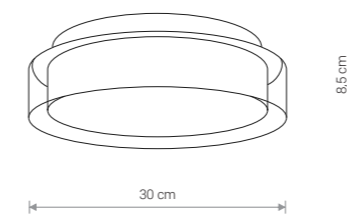
8050 ● CH

3×G9, max 25W

IP44



PAN LED S 8173 CH



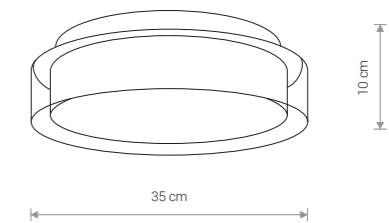
PAN LED S

szkło, stal chromowana / glass, electroplated steel /
скло, гальваніческа сталь

8173 ● CH



PAN LED M 8174 CH



PAN LED M

szkło, stal chromowana / glass, electroplated steel /
скло, гальваніческа сталь

8174 ● CH

Item No.	POWER	COLOUR TEMP.	LUMINOUS FLUX	BEAM ANGLE	COLOUR RENDERING INDEX (CRI ≥)	INPUT	POWER FACTOR	SAFETY CLASS	INGRESS PROTECTION	LIFETIME
8173	12W	4000K	530 lm	120°	80	~220-230V, 50/60Hz	0,5	⊕	IP44	20 000h
8174	17W	4000K	800 lm	120°	80	~220-230V, 50/60Hz	0,5	⊕	IP44	20 000h