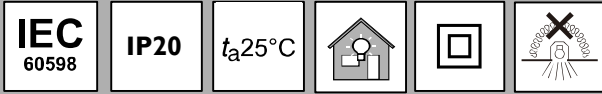


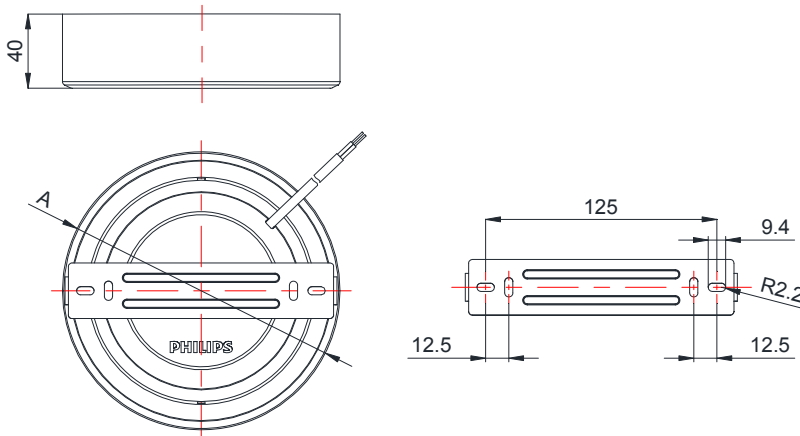
Essential SmartBright LED Downlight DN027C

Mounting Instruction/Hướng dẫn lắp đặt/ تعليمات التركيب

V1.0



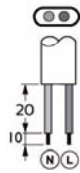
| Product Type/ Loại sản phẩm / نوع المنتج | CCT (K) | Power(W)/Công suất(W) / الطاقة | LEDs الليد | Lumen Output (lm)/ Quang thông (lm) | | ØA (mm) | Voltage / Điện áp / فرق الجهد | Frequency/Tần số / التردد |
|--|---------|--------------------------------|------------|-------------------------------------|------|---------|-------------------------------|---------------------------|
| DN027C LED9/WW D150 | 3000 | 11 | 46 | 900 | 0.36 | 150 | 220-240V ~ | 50/60Hz |
| DN027C LED9/NW D150 | 4000 | | | | | | | |
| DN027C LED9/CW D150 | 6500 | | | | | | | |
| DN027C LED12/WW D175 | 3000 | 15 | 58 | 1200 | 0.46 | 175 | | |
| DN027C LED12/NW D175 | 4000 | | | | | | | |
| DN027C LED12/CW D175 | 6500 | | | | | | | |
| DN027C LED15/WW D200 | 3000 | 18 | 81 | 1500 | 0.57 | 200 | | |
| DN027C LED15/NW D200 | 4000 | | | | | | | |
| DN027C LED15/CW D200 | 6500 | | | | | | | |
| DN027C LED20/WW D225 | 3000 | 23 | 112 | 2000 | 0.69 | 225 | | |
| DN027C LED20/NW D225 | 4000 | | | | | | | |
| DN027C LED20/CW D225 | 6500 | | | | | | | |



Unit/Đơn vị/ الوحدة بالمللي : mm

Supply Cord/Dây nguồn/ كابل الطاقة

H03VVH2-F
2x0.75mm²
N: blue/Xanh dương
L: Brown/Nâu



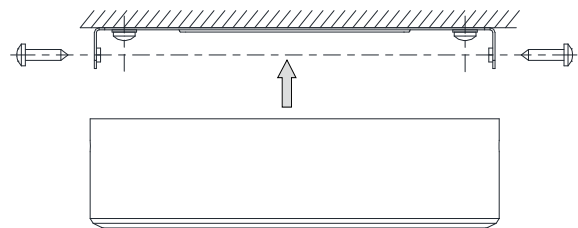
Please use IP20 or above terminal box (dimension can't smaller than 10x20x25), it is not provided by Philips.
Vui lòng sử dụng hộp thiết bị đầu cuối với chỉ số IP20 hay cao hơn (kích thước không nhỏ hơn 10x20x25). Philips không cung cấp hộp thiết bị này.

الرجاء استخدام علبة قياس (IP20) او اعلى (القياس لا يمكن ان يكون اصغر من 10*20*25) العلبة غير مؤمنة من فيليبس

Surface Mounting/Pemasangan pada bagian luar permukaan plafond /Lắp nổi/การติดตั้ง/ التركيب على المسطحات

Installation on ceiling or wall through mounting clips.
Pemasangan pada langit-langit atau dinding menggunakan mounting clip.
Lắp đặt trên trần hay tường thông qua kẹp chuyên dụng.
การติดตั้งบนผนัง หรือกำแพงด้วยคลิปปลั๊ก

التركيب على الأسقف او الحيطان من خلال كليبسات التركيب



1

2

Essential SmartBright LED Downlight DN027C

Mounting Instruction/Hướng dẫn lắp đặt/تعليمات التركيب

V1.0

EN

Please read this manual carefully before using the product.

1. For indoor use only.
2. Do not switch on before complete installation.
3. The luminaire shall be installed by a qualified electrician and wired in accordance with the latest IEE electrical regulations or the national requirements.
4. The external flexible cable or cord of this luminaire cannot be replaced; if the cord is damaged, the luminaire shall be destroyed.
5. The luminaire shall not be covered with thermal insulation or similar material under any circumstance.
6. The light source of this luminaire is not replaceable; when the light source reaches its end of life the whole luminaire shall be replaced.
7. The luminaire is complied with IEC 60598.
8. Luminaire must not be used or stored in corrosive environment where hazardous materials such as Sulphur, Chlorine, phthalates, etc, are present.

ID

Bacalah petunjuk pemasangan secara teliti sebelum menggunakan produk.

1. Hanya untuk penggunaan di dalam ruangan.
2. Jangan dinyalakan sebelum pemasangan selesai.
3. Rumah lampu sebaiknya dipasang oleh pihak yang mengerti kelistrikan dengan pengaturan kabel yang sesuai dengan regulasi listrik IEE atau regulasi nasional.
4. Kabel fleksibel eksternal atau kabel luminer ini tidak bisa digantikan dengan yang baru; jika kabel rusak, maka luminer akan rusak juga.
5. Rumah lampu tidak boleh tertutup oleh material penahan panas atau sejenisnya dalam keadaan apapun.
6. Bagian penghasil cahaya pada luminer ini tidak dapat diganti; ketika bagian ini mencapai masa penggunaannya, maka keseluruhan luminer harus diganti.
7. Rumah lampu ini memenuhi regulasi IEC 60598.
8. Luminer tidak boleh digunakan atau disimpan di dalam lingkungan korosif yang mengandung unsur bahan berbahaya seperti Sulfur, Chlorine, phthalates, dll..

VN

Trước khi sử dụng sản phẩm, vui lòng đọc hướng dẫn này một cách cẩn thận.

1. Chỉ sử dụng trong nhà.
2. Không được bật trước khi hoàn thành lắp đặt.
3. Đèn phải được lắp đặt bởi thợ điện lành nghề và được nối dây theo qui định IEE mới nhất về điện hay các yêu cầu quốc gia khác.
4. Không được thay thế dây cáp nguồn gắn đèn; nếu dây bị hỏng, không được sử dụng đèn mà cần loại bỏ.
5. Không phủ vật liệu cách nhiệt hay vật liệu tương tự lên bộ đèn trong bất kỳ hoàn cảnh nào.
6. Nguồn sáng của đèn là không thể thay thế; khi nguồn sáng hết tuổi thọ thì toàn bộ đèn phải được thay thế.
7. Đèn này tuân theo qui định IEC 60598.
8. Không sử dụng hay cất giữ bộ đèn trong môi trường có tính ăn mòn, nơi có vật liệu nguy hiểm như lưu huỳnh, clo,...



TH

โปรดอ่านทำความเข้าใจกับคู่มือก่อนการใช้อย่างถูกต้อง

1. ใช้ภายในอาคารเท่านั้น
2. ห้ามเปิดสวิตช์ไฟ หรือจ่ายไฟก่อนติดตั้งเสร็จ
3. ควรติดตั้งคอมโดยช่างไฟฟ้า ซึ่งเป็นไปตามมาตรฐานไฟฟ้า IEE หรือมาตรฐานสากล
4. หากสายไฟที่มาพร้อมคอมเก่า ชำรุด ไม่ควรซ่อม ควรเปลี่ยนใหม่เพื่อความปลอดภัย
5. ไม่ควรรื้อรื้อนานขึ้น ป้องกันอุณหภูมิ หรือวัสดุที่คล้ายกันวางหรือครอบตัวคอม
6. คอมไฟหากเสียอันเนื่องมาจากอายุการใช้งาน ไม่สามารถซ่อมได้ ควรที่จะเปลี่ยนใหม่
7. คอมไฟรุ่นนี้ เป็นไปตามมาตรฐานสากล IEC60598
8. คอมไฟต้องไม่ถูกติดตั้ง หรือจัดเก็บในสภาพแวดล้อมที่มีสารพิษ หรือสารที่มีเคมีกัดกร่อน เช่น กำมะถัน คลอรีน หรือ พาทาเลต (สารเคมีผลิตภัณฑพลาสติก)

AR

الرجاء قراءة التعليمات جيداً قبل استعمال المنتج

1. للإستخدام الداخلي فقط
2. عدم التشغيل قبل التركيب الكامل
3. يجب تركيب الانارة من قبل شخص مصرح له بما يتوافق مع معايير IEE الكهربائية او المتطلبات الوطنية
4. الكيبل الخارجي للانارة لا يمكن تغييره، في حال تضرره يجب تغيير الانارة بالكامل.
5. لايجب تغطية الفانوس بعازل حراري أو مادة مشابهة تحت أي ظرف من الظروف
6. مصدر النور في هذه الانارة لا يستبدل. عند الوصول الى نهاية عمره التشغيلي يجب تغيير الانارة كاملة.
7. الانارة متوافقة مع معايير IEC 60598
8. يجب عدم استخدام الكشاف أو تخزينه في بيئات مسببه للتآكل عند وجود مواد خطرة مثل الكبريت، الكلور، الفثالوات و غيرها

EN

This marking indicates that this product should not be disposed with other household wastes throughout the EU. To prevent possible harm to the environment or human health from uncontrolled waste disposal, recycle it responsibly to promote the sustainable reuse of material resources. To return your used device, please use the return and collection systems or contact the retailer where the product was purchased. They can take this product for environmental safe recycling.



ID

Simbol di samping menunjukkan bahwa produk ini tidak boleh dibuang bersama dengan limbah rumah tangga lainnya di seluruh wilayah Uni Eropa. Untuk mencegah bahaya kerusakan lingkungan atau kesehatan manusia dari pembuangan limbah yang tidak terkendali, lakukan daur ulang secara bertanggungjawab dalam rangka terus mempromosikan penggunaan kembali bahan tak terpakai. Untuk mengembalikan produk bekas pakai, silakan gunakan sistem layanan pengumpulan dan pengembalian yang tersedia atau hubungi toko tempat anda membeli produk ini. Pihak toko bersedia mengambil produk bekas pakai untuk mendukung kegiatan daur-ulang yang aman.

VN

Dấu hiệu này thể hiện sản phẩm này không nên được xử lý chung với các chất thải gia đình khác trong khu vực liên minh Châu Âu. Để ngăn ngừa tác hại có thể có cho môi trường hoặc sức khỏe con người từ chất thải không kiểm soát được, hãy tái chế một cách có trách nhiệm để thúc đẩy việc tái sử dụng bền vững các nguồn tài nguyên.

TH

ผลิตภัณฑ์ที่มีสัญลักษณ์รูปถังขยะและมีการบ่งชี้ที่ติดกับอยู่ คือผลิตภัณฑ์ที่อยู่ภายใต้ข้อบังคับ EU โปรดศึกษาระเบียบในท้องถิ่นว่าด้วยการแยกเก็บผลิตภัณฑ์ไฟฟ้าอิเล็กทรอนิกส์ โปรดดำเนินการถูกระเบียบในท้องถิ่นและไม่ทิ้งผลิตภัณฑ์เก่าของคุณพร้อมกับขยะจากครัวเรือนทั่วไป การทิ้งผลิตภัณฑ์เก่าอย่างถูกวิธีจะช่วยป้องกันไม่ให้เกิดผลกระทบต่อสิ่งแวดล้อมและสุขภาพได้

AR

هذه العلامة تشير إلى أن هذا المنتج لا ينبغي التخلص منه مع النفايات المنزلية الأخرى في جميع أنحاء الاتحاد الأوروبي. لمنع أي ضرر ممكن بالبيئة أو بصحة الإنسان من التخلص غير المنضبط من النفايات، إعادة تدويره بشكل مسؤول لتشجيع إعادة استخدام مواد الخامات. لإعادة جهازك المستعمل، يرجى استخدام نظم إعادة والتصنيع أو الاتصال بتاجر التجزئة حيث تم شراء المنتج. ويمكن أن يأخذ هذا المنتج لإعادة التدوير البيئي الآمن.