



Art.-Nr.: R627124xx

(DE) ACHTUNG!

Vor Beginn der Montagearbeiten lesen Sie bitte aufmerksam die Sicherheitshinweise!

(EN) WARNING!

Before assembling, please read carefully the safety instructions!

(NL) LET OP!

Lees de veiligheidsinstructies zorgvuldig door voordat u met de montage begint!

(FR) ATTENTION!

Avant le début des travaux de montage, prière de lire attentivement les consignes de sécurité

(IT) ATTENZIONE!

Prima di installare leggere attentamente l'avviso di sicurezza!

(ES) ATENCIÓN!

Antes de comenzar con los trabajos de montaje leer detenidamente los avisos de seguridad!

(PL) UWAGA!

Przed przystąpieniem do prac montażowych uważnie należy przeczytać wskazówki bezpieczeństwa!

(FI) HUOMIO!

Ennen asennustöiden aloittamista pyydämme Teitä lukemaan turvaohjeet huolellisesti!

(CZ) POZOR!

Než začnete provádět montážní práce, přečtěte si důkladně bezpečnostní pokyny!

(RU) ВНИМАНИЕ!

До начала монтажных работ внимательно прочтите эти указания по технике безопасности!

(GR) ΠΡΟΣΟΧΗ!

Πριν την διεξαγωγή της συναρμολόγησης διαβάστε προσεκτικά τις υποδείξεις ασφαλείας!

(RO) ATENȚIUNE!

A se citi cu atenție indicațiile privind siguranța, înainte de începerea montării!

(BG) ВНИМАНИЕ!

Преди Да Започнете работите по монтажа прочетете ВНИМАТЕЛНО упрТВаНИЕТо За безопасност!

(TR) DİKKAT!

Montaja ba°lamadan önce güvenli talimatnamesini titizlikle okuyunuz!

(HU) FLGYELEM!

A szerelési munkák megkezdése előtt figyelmesen olvassa el a biztonsági útmutatásokat!

(SV) OBS!

Läs säkerhetsanvisningarna noga innan du börjar med monteringsarbetena!

(HR) POZOR!

Prije početka montaže molimo pozorno pročitajte sigurnosne naputke!

(SL) POZOR!

Prosim, da pred zacetkom montaze, zaradi varnosti preberete vas navodila, ki so prilozena!

(SK) POZOR!

Pred tým ako začnete robiť montážne práce, prečítajte si dôkladne bezpečnostné pokyny!

(PT) CUIDADO!

Antes de iniciar os trabalhos de montagem por favor leia atentamente os avisos de segurança!

(BA) POZOR!

Prije početka montaže molimo pažljivo pročitajte sigurnosne upute!

(LT) DĖMESIO!

Norėdami saugiai ir teisingai sumontuoti šviestuv vadovaukitės šia instrukcija!

(ET) HOIATUS!

Enne monteerimist lugege ohutusjuhised tähelepanelikult läbi!

(DA) OBS!

Læs sikkerhedsinformationen nøje, før du monterer produktet!

(NO) ADVARSEL!

Les sikkerhetsinformasjonen nøye før du monterer produktet!

(LV) UZMANĪBU!

Pirms montāžas uzmanīgi izlasiet drošības norādījumus!

(SR) UPOZORENJE!

Prije početka montaže, pažljivo pročitajte sigurnosne upute!

Reality Leuchten GmbH
TRIO International GmbH
Gut Nierhof 17
D-59757 Arnsberg
www.reality-leuchten.de

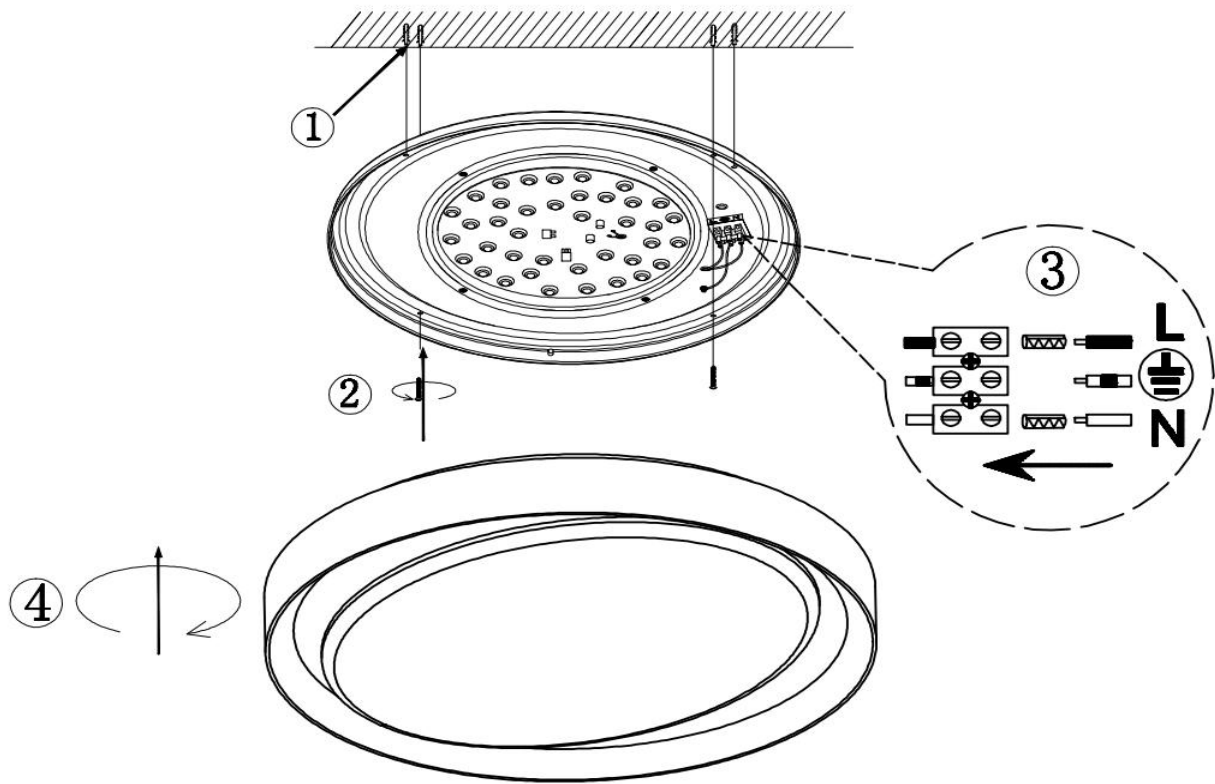
WEEE-Reg. Nr.: DE78273666
TRIO Lighting Ibérica s.l.: RAEE 4544
TRIO Lighting Italia s.r.l.: RAEE IT13020000007829
TRIO Lighting Scandinavia Oy: WEEE PIR2005Y354114/2114

Developed in Germany by
Made in PRC

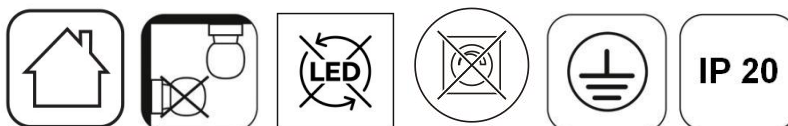
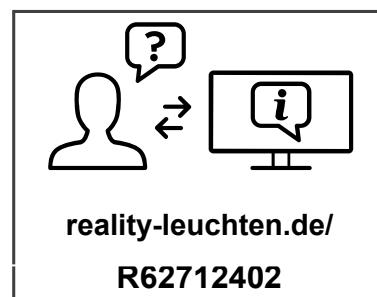


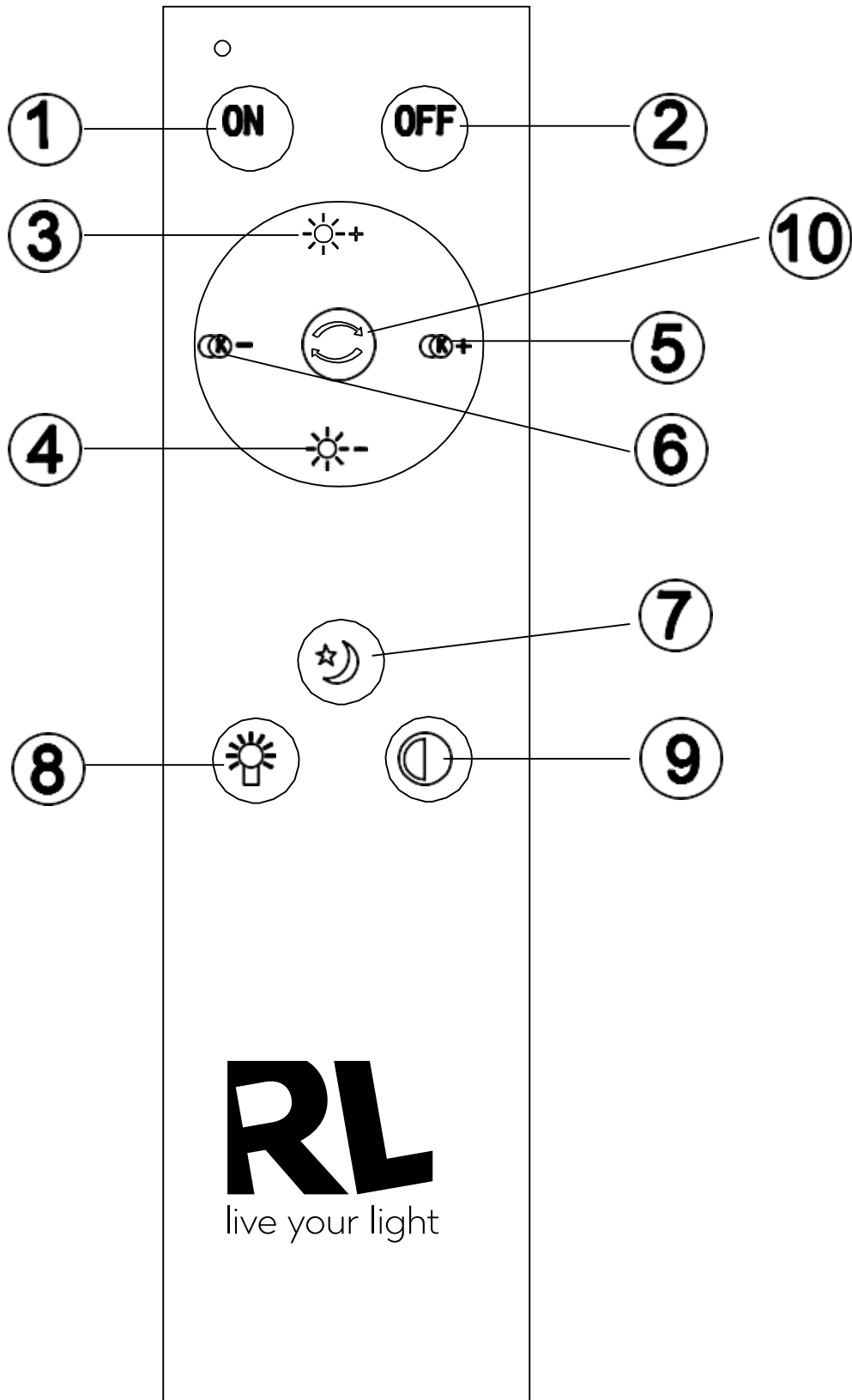
REV 2.3





230V~ 50Hz, 1 x LED 24W





Funktionsbeschreibung ohne Fernbedienung

Wird die Leuchte über den Hauptschalter/ Wandschalter eingeschaltet stellt sich das zuletzt mit der Fernbedienung eingestellte Lichtszenario ein (Memory-Funktion).

Mit dem Wandschalter können Sie die folgenden Lichtmodi auswählen:
Helligkeit 100% 6500K
Helligkeit 100% 4000K
Helligkeit 100% 2700K
Die Auswahl erfolgt durch kurzes ein und Ausschalten der Leuchten.

Funktionsbeschreibung mit Fernbedienung

Es wird immer das zuletzt eingestellte Lichtszenario wiedergegeben (Memory-Effekt).
1. Ein
2. Aus
3 & 4. Helligkeitsregler: Die Regulierung erfolgt stufenweise. Durch kurzes Drücken lassen sich die einzelnen Stufen ansteuern. Durch dauerhaftes Drücken der Taste wird das Maximum bzw. Minimum an Helligkeit erreicht.

5 & 6. White: Farbeinstellung Kaltweiß
Warm: Farbeinstellung Warmweiß
Die Regulierung erfolgt stufenweise. Durch kurzes Drücken lassen sich die einzelnen Stufen ansteuern. Durch dauerhaftes Drücken der Taste wird die wärmste bzw. kälteste Farbeinstellung erreicht.

7. Nachtlicht
8. 3-Niveau-Helligkeit, 100% - 50% - 30%
9. Mode: zyklische Modi Schaltung
1. Schritt: 2700K/ 2. Schritt: 4000K/ 3. Schritt: 6500K
10. Das gesamte Licht im Infrarotbereich der Fernbedienung wird auf die Farbtemperatur eingestellt, welche zuletzt mit der Fernbedienung ausgewählt wurde.

Beschrijving van hoe de lamp werkt zonder de afstandsbediening

Als de lamp ingeschakeld wordt met de hoofdschakelaar/wandschakelaar, verstrekt de eenheid het verlichtingsscenario dat het laatst ingesteld werd met de afstandsbediening (geheuegeneffect).

Met de wandschakelaar kunt u de volgende verlichtingsmodi kiezen
Felheid 100% 6500K
Felheid 100% 4000 K
Felheid 100% 2700K
Selecteren door kort in- en uitschakelen van de lamp.

Beschrijving van hoe de lamp werkt met de afstandsbediening

Er wordt altijd het laatst ingestelde lichtscenario weergegeven (Memory-effect).
1. Aan
2. uit
3 & 4. Helderheidsregelaar: de aanpassing verloopt in fases. Door kort te drukken, kunnen de individuele fases beheerd worden. Door permanent op de toets te drukken wordt de maximale of minimale helderheid bereikt.

5 & 6. Wit: kleurinstelling - koud wit
Warm: kleurinstelling- warm wit
De aanpassing verloopt in fases. Door kort te drukken kunnen de individuele fases beheerd worden. Door de toets permanent in te drukken wordt de warmste of koudste kleurinstelling bereikt.

7. Nachtlamp
8. helderheid met 3 niveaus, 100% - 50% - 30%
9. Modus: schakelaar tussen cyclische modi
1. Stap: 2700K/ 2. Stap: 4000K/ 3. Stap: 6500K
10. Al het licht in het infarroodbereik op de afstandsbediening wordt ingesteld op dezelfde kleurtemperatuur die het laatst geselecteerd was op de afstandsbediening.

Opis działania światła bez pilota

Jeśli światło jest włączone przez wyłącznik główny / przełącznik ścienny, urządzenie zapewnia scenariusz oświetlenia, który został ostatnio ustawiony za pomocą pilota zdalnego sterowania (efekt pamięci).

Za pomocą przełącznika ściennego można wybrać następujące tryby
Jasność 100%- 6500K
Jasność 100%- 4000K
Jasność 100%- 2700K
Możesz je wybierać, krótkim włączeniem i wyłączeniem lampy.

Opis działania światła z pilotem

Odtwarzany jest zawsze ostatni ustawiony scenariusz oświetlenia (efekt Memory).
1. Wł.
2. Wyl.
3 & 4. Regulator jasności: Regulacja jasności odbywa się etapowo. Naciskając przycisk przez krótki czas, można sterować poszczególnymi etapami. Naciśnięcie przycisku na stałe powoduje osiągnięcie maksymalnej lub minimalnej jasności.

5 & 6. Białe: Ustawienie koloru: zimny biały
Ustawienie koloru: ciepły biały
Regulacja jasności odbywa się etapowo. Naciskając przyciski przez krótki czas, można sterować poszczególnymi etapami.
Naciśnięcie przycisku na stałe spowoduje ustawienie najlepszego lub najzimniejszego koloru.

7. Oświetlenie nocne
8. 3 poziomy jasności: 100% - 50% - 30%
9. Tryb: Przełączanie trybów cyklicznych
1. Krok: 2700K/ 2. Krok: 4000K/ 3. Krok: 6500K
10. Dla całego światła w zakresie podzerwieni na pilocie zostanie ustawiona temperatura barwy, którą ostatnio wybrano za pomocą pilota.

Description of how the light works without the remote control unit

If the light is switched on via the main switch / wall switch, the unit provides the lighting scenario which was last set using the remote control unit (memory effect).

By the wall switch you can choose the following ligh modes
Brightness 100% 6500K
Brightness 100% 4000K
Brightness 100% 2700K
You can select it, with short turn on and turn off of the lamp.

Description of how the light works with the remote control unit

The most recently configured light setting is always displayed (memory effect)

1. On
2. Off
3 & 4. Brightness regulator: The adjustment takes place in stages. By pressing for a short period, it is possible to control the individual stages. Pressing the button permanently results in the maximum or minimum brightness being reached.

5 & 6. White: Colour setting - cold white
Warm: Colour setting - warm white
The adjustment takes place in stages. By pressing for a short period, it is possible to control the individual stages. Pressing the button permanently results in the warmest or coldest colour setting being reached.

7. Night light
8. 3-level brightness, 100% - 50% - 30%
9. Mode: Cyclical modes switch
1. Step: 2700K/ 2. Step: 4000K/ 3. Step: 6500K
10. All light in the infrared range on the remote control will be set to the same color temperature, which was selected lastly with the remote control.

Descrizione del funzionamento senza telecomando

Se la lampada viene accesa attraverso l'interruttore generale/interruttore da parete, si regola lo scenario luminoso impostato per ultimo tramite il telecomando (effetto memoria).

Mediante l'interruttore a parete, è possibile scegliere le seguenti modalità di Luminosità 100% 6500K
Luminosità 100% 4000K
Luminosità 100% 2700K
La selezione è possibile mediante una breve accensione e spegnimento della lampada.
Descrizione del funzionamento con telecomando

Sarà sempre riprodotto l'ultimo scenario di illuminazione impostato (effetto-memoria)
1. On
2. Off

3 & 4. Regolatore di luminosità: la regolazione avviene gradualmente. I singoli stadi possono essere attivati singolarmente tramite una breve pressione dei tasti. Mantenendo premuto a lungo il tasto, viene raggiunta la luminosità massima o minima.

5 & 6. White: Impostazione del colore bianco freddo
Warm: Impostazione del colore bianco caldo
La regolazione avviene gradualmente. I singoli stadi possono essere attivati singolarmente tramite una breve pressione dei tasti. Mantenendo premuto permanentemente il tasto si raggiunge l'impostazione cromatica più calda o più fredda.

7. Luce notturna
8. Luminosità a 3 livelli, 100% - 50% - 30%
9. Modo: modalità di comando ciclica
1. Passo: 2700K/ 2. Passo: 4000K/ 3. Passo: 6500K
10. Tutta la luce nello spettro degli infrarossi sul telecomando sarà impostata nella stessa temperatura di colore che è stata selezionata per ultima con il telecomando.

Kuvaus siitä, miten valaisin toimii ilman kaukosäädintä

Jos valaisin on kytketty päälle pääkytkimestä / seinäkytkimestä, niin laite käyttää valaistusskenaariota, joka on viimeksi asetettu kaukosäätimestä (muistitoiminto).
Seinäkytkimellä voit valita seuraavat valaistustilat
Kirrkaus 100 % 6500K
Kirrkaus 100 % 4000K
Kirrkaus 100 % 2700K
Voit valita sen valaisimen lyhyellä päälläolo- ja sammutusajalla.

Kuvaus siitä, miten valaisin toimii kaukosäätimen kanssa

Viimeksi asetettuun valaistusskenaarioon palataan aina (muistitoiminto).

1. Päälle
2. Pois
3 & 4. Kirrkauden säätö: Säätö tapahtuu vaihteittain. Painamalla lyhyen aikaa on mahdollista ohjata yksittäisiä vaiheita. Painamalla painiketta jatkuvasti aiheuttaa maksimi- tai minimikirrkauden saavuttamisen.

Kuvaus siitä, miten valaisin toimii kaukosäätimen kanssa

Viimeksi asetettuun valaistusskenaarioon palataan aina (muistitoiminto).

1. Päälle
2. Pois
3 & 4. Kirrkauden säätö: Säätö tapahtuu vaihteittain. Painamalla lyhyen aikaa on mahdollista ohjata yksittäisiä vaiheita. Painamalla painiketta jatkuvasti aiheuttaa maksimi- tai minimikirrkauden saavuttamisen.

5 & 6. Valkoinen: Väriasetus - kylmä valkoinen
lämmin: Väriasetus - lämmin valkoinen
Säätö tapahtuu vaihteittain. Painamalla lyhyen aikaa on mahdollista ohjata yksittäisiä vaiheita. Painamalla painiketta jatkuvasti aiheuttaa lämpimimmän tai kylmimmän valosuoksen valinnan.

7. Yövalo
8. 3-asteinen kirrkaus, 100% - 50% - 30%
9. Tila: Syklisten tilojen kytkin
1. Vaihe: 2700K/ 2. Vaihe: 4000K/ 3. Vaihe: 6500K
10. Kaikki kaukosäätimen infrapuna-alueella olevat valot asetetaan samaan väriämpötilaan, joka on viimeksi valittu kaukosäätimellä.

Description des fonctions sans la telecommande

Si la lampe est allumee avec l'interrupteur principal/ l'interrupteur mural, c'est le Programme d'eclairage regle en dernier avec la telecommande qui s'enclenche (effet memoire).

À l'aide de l'interrupteur mural, vous pouvez choisir les modes d'éclairage
100 % de luminosité 6500K
100 % de luminosité 4 000 K
100 % de luminosité 2700 K
Vous pouvez le sélectionner en allumant et en éteignant brièvement la lampe.

Description des fonctions avec la telecommande

L'effet de lumière réglé en dernier est toujours restitué (effet mémoire).

1. On
2. Off
3 & 4. Regulateur de luminosité : Ce reglage se fait par paliers. Les differents degres se reglent par une legere pression sur la touche. En appuyant en continu sur la touche, on atteint la luminosite maximale ou minimale.

5 & 6. White : Reglage de la couleur blancfroid
Warm : Reglage de la couleur blanc chaud
Ce reglage se fait par paliers. Les differents degres se reglent par une legere pression sur la touche. En appuyant en continu sur la touche, on atteint le reglage le plus chaud ou le plus froid de la couleur.

7. Veilleuse
8. 3 niveaux de luminosité, 100% - 50% - 30%
9. Mode : selection des modes cycliques
1. Étape: 2700K/2. Étape: 4000K/ 3. Étape: 6500K
10. Toute la lumière dans la gamme infrarouge sur la télécommande sera réglée sur la température de couleur qui a été sélectionnée en dernier lieu à l'aide de la télécommande.

Descripción funcional sin mando a distancia

Si la luminaria se enciende por medio de un interruptor principal/interruptor de pared, se ajusta el último escenario de luz configurado con el mando a distancia (efecto memoria).

En el interruptor de pared, puede escoger los siguientes modos de iluminación
Brillo 6500K 100 %
Brillo 4000K 100 %
Brillo 2700K 100 %
Puede seleccionarlo con el encendido y el apagado rápido de la lámpara.

Descripción funcional con mando a distancia

Se reproduce siempre el último ajuste lumínico (Efecto memoria)

1. Encendido
2. Apagado
3 & 4. Regulador de luminosidad: La regulación se efectúa mediante varios niveles.

Pulsando brevemente, se ajustan los distintos niveles. Dejando pulsado el botón se alcanzan el máximo o el mnimo de luminosidad.

5 & 6. White: ajuste cromático de blanco frío
Warm: ajuste cromático de blanco caliente
La regulación se efectúa mediante varios niveles. Pulsando brevemente, se ajustan los distintos niveles. Dejando pulsado el botón se alcanza el ajuste más caliente o más frío.

7. Luz nocturna
8. 3 niveles de brillo, 100% - 50% - 30%
9. Modo: activación de modos cíclicos
1. Paso: 2700K/ 2. Paso: 4000K/ 3. Paso: 6500K
10. Todas las luces de la gama de infrarrojos del mando a distancia se configurarán en la misma temperatura de color seleccionada finalmente con el mando a distancia.

Popis toho, jak světlo funguje bez jednotky dálkového ovládání

Pokud je světlo zapnuto prostřednictvím hlavního vypínače / vypínače na zdi, jednotka zajistí ten scénář osvětlení, který byl prostřednictvím jednotky dálkového ovládání zadán naposledy (paměťový efekt).

Pomocí nástěnného spínače můžete zvolit následující režimy osvětlení
Jas 100 % 6500 K
Jas 100 % 4000 K
Jas 100 % 2700K
Můžete si je vybrat, s krátkým zapnutím a vypnutím lampy.

Popis toho, jak světlo funguje s jednotkou dálkového ovládání

Reprodukuje se vždy naposledy nastavený scénář osvětlení (paměťový efekt)

1. Zap
2. Vyp
3 & 4. Regulař jasu: Nastavení probíhá v několika fázích. Jednotlivé fáze je možno ovládat krátkodobým stiskem. Trvalý stisk tlačítka vede k dosažení maximálního nebo minimálníhoho jasu.

5 & 6. Bílá: Nastavení barev - studená bílá
Teplá: Nastavení barev - teplá bílá
Nastavení probíhá v několika fázích. Jednotlivé fáze je možno ovládat krátkodobým stiskem. Trvalý stisk tlačítka vyústí v dosažení nastavení nejteplejších a nechladnějších barev.

7. Noční světlo
8. 3 úrovně jasu, 100% - 50% - 30%
9. Režim: Přepínač cyklických režimů
1. Krok: 2700K/ 2. Krok: 4000K/ 3. Krok: 6500K
10. Všechna světla v dosahu infračerveného dálkového ovladače budou nastavena na stejnou teplotu barev, která byla dálkovým ovládním vybrána naposledy.

RU

Описание работы светильника без пульта дистанционного управления

Если включение светильника производится с помощью главного / настенного выключателя, активируются настройки освещения, заданные в последний раз на пульте дистанционного управления («эффект памяти»).

С помощью настенного выключателя можно выбрать следующие режимы
Яркость 100% 6500К
Яркость 100% 4000К
Яркость 100% 2700К

Выбор указанного режима осуществляется путем быстрого включения и выключения лампы.

Описание работы светильника с пультом дистанционного управления

Всегда активируются настройки освещения, заданные в последний раз («эффект памяти»).

- On
- Off
- 3 & 4. Регулятор интенсивности освещения: В данном изделии реализована возможность ступенчатого регулирования. Кратковременное нажатие кнопки позволяет контролировать отдельные этапы процесса регулирования. Длительное нажатие указанной кнопки позволяет установить максимальный или минимальный уровень освещенности.
- 5 & 6. Белый: Настройка цвета - холодный белый
Теплый: Настройка цвета - теплый белый
В данном изделии реализована возможность ступенчатого регулирования. Кратковременное нажатие данной кнопки позволяет контролировать отдельные этапы процесса регулирования. Длительное нажатие указанной кнопки позволяет установить максимально теплый или холодный цвет.
7. Night light
8. 3-level brightness. 100% - 50% - 30%
- Режим: Циклическое переключение режимов
 - Шаг: 2700К/ 2. Шаг: 4000К/ 3. Шаг: 6500К
10. Свет в инфракрасном диапазоне на пульте дистанционного управления настраивается на цветовую температуру, которая в последний раз задавалась с пульта дистанционного управления.

BG

Описание как работи осветлението без дистанционното управление

Ако се включи чрез главния/стенния ключ, осветелитният прибор излъчва режима на осветление на който последно е настроен от дистанционното управление (ефект на запаметване).

С помощта на стенния ключ можете да изберете следните светлини
Яркост 100% 6500К
Яркост 100% 4000К
Яркост 100% 2700К

Вие можете да направите избора посредством кратко включване и изключване на лампата.

Описание как работи осветлението с дистанционното управление

Винаги се възпроизвежда последно настроената светлинна програма (ефект „памет“).

- Включване
- Изключване
- 3 & 4. Регулатор на яркостта: Регулирането се извърша на етапи. Посредством натискане за кратко, могат да се контролират отделните етапи. Продължителното натискане на бутона води до достигане на максималната или минималната яркост.
- 5 & 6. Бяло: Цветова настройка – студено бяло
Топло: Цветова настройка – топло бяло
Регулирането се извършва на етапи. Посредством натискане за кратко,могат да се онтролират отделните етапи. Продължителното натискане на бутона води до достигане на най-топлата или най-студената цветова настройка.
7. Нощно осветление
8. 3 нива на яркост: 100% - 50% - 30%
- Режим: Циклично превключване на режимите
 - Стъпка: 2700К/ 2. Стъпка: 4000К/ 3. Стъпка: 6500К
10. Цялата светлина в инфрачервения диапазон на дистанционното управление ще бъде настроена на същата цветова температура, която е била последно избрана с дистанционното управление.

SE

Beskrivning av hur lampan fungerar utan fjärrkontrollen

Om ljuset tänds genom huvud-/väggströmbrytaren kommer fjärrkontrollens senaste inställning ställas in (minnesfunktion).

Med väggströmbrytaren kan du välja följande ljusställen
Ljusstyrka 100 % 6500K
Ljusstyrka 100 % 4 000 K
Ljusstyrka 100 % 2700K
Du kan välja det med kort tändning och släckning av lampan.

Beskrivning av hur lampan fungerar med fjärrkontrollen

Det är alltid det senast inställda ljusscenariot som återges (minneseffekt).

- På
- Av
- 3 & 4. Reglering av Ljusstyrka: Justeringen görs i steg. Genom att trycka in under en kort stund, är det möjligt att kontrollera de individuella stegen. Trycks knappen in permanent resulterar det i ximal eller minimal ljusstyrka.

5 & 6. Vit: Färginställning - kall vit
varm: Färginställning - varm vit
Justeringen görs i steg. Genom att trycka in under en kort stund är det möjligt att kontrollera de individuella stegen. Trycks knappen in permanent resulterar det i den varmaste eller kallaste färginställningen.

7. Nattbelysning
8. Ljusstyrka med 3 nivåer, 100% - 50% - 30%
9. Läge: Brytare för cykliska lägen
 - Steg: 2700K/ 2. Steg: 4000K/ 3. Steg: 6500K
10. Allt fjärrkontollens ljus i infrarödområdet kommer att ställas in på samma färgtemperatur som senast valdes med fjärrkontrollen.

GR

Περιγραφή του τρόπου λειτουργίας του φωτιστικού σώματος χωρίς την μονάδα απομακρυσμένου ελέγχου

Εάν το φωτιστικό σώμα ενεργοποιείται μέσω του γενικού διακόπτη / επιτοίχιου διακόπτη, η μονάδα παρέχει το σενάριο φωτισμού που είχε οριστεί κατά την τελευταία χρήση της μονάδας απομακρυσμένου ελέγχου (λειτουργία μνήμης).

Στον επιτοίχιο διακόπτη μπορείτε να επιλέξετε μεταξύ των ακόλουθων
Φωτεινότητα 100% 6500Κ
Φωτεινότητα 100% 4000Κ
Φωτεινότητα 100% 2700Κ

Μπορείτε να πραγματοποιήσετε την επιλογή σας ανάβοντας και σβήνοντας τη λάμπα.

Περιγραφή του τρόπου λειτουργίας του φωτιστικού σώματος με την μονάδα απομακρυσμένου ελέγχου

Αναπαράγεται πάντα το τελευταίο ρυθμιζόμενο σενάριο φωτισμού (εφέ μνήμης).

- Ενεργοποίηση
- απενεργοποίηση
- 3 & 4. Ρύθμιση φωτεινότητας: Η ρύθμιση πραγματοποιείται σε στάδια. Με σύntonμο πάτημα είναι δυνατός ο έλεγχος των επιμέρους σταδίων. Με παρατεταμένο πάτημα επιτυγχάνεται η μέγιστη ή η ελάχιστη δυνατή φωτεινότητα.

5 & 6. Λευκό: Ρύθμιση χρώματος - ψυχρό λευκό
Θερμό: Ρύθμιση χρώματος - θερμό λευκό
Η ρύθμιση πραγματοποιείται σε στάδια. Με σύntonμο πάτημα είναι δυνατός ο έλεγχος των πμέρους σταδίων. Με παρατεταμένο πάτημα επιτυγχάνεται η ρύθμιση στο θερμότερο ή υχρότερο δυνατό χρώμα.

7. Νυχτερινός φωτισμός
8. 3 επίπεδα φωτεινότητας, 100% - 50% - 30%
9. Λειτουργία: Διακόπτης κυκλικής λειτουργίας
 - Βήμα: 2700Κ/ 2. Βήμα: 4000Κ/ 3. Βήμα: 6500Κ
10. Όλα τα φώτα στην υπέρυθρη σειρά στο τηλεχειριστήριο θα ρυθμιστούν στην ίδια θερμοκρασία χρώματος, η οποία επιλέχθηκε την τελευταία φορά με το τηλεχειριστήριο.

TR

İşğin uzaktan kumanda ünitesi olmadan nasıl çalıştığını açıklaması

İşik, ana şalter / duvar şalteri üzerinden açılırsa ünite, uzaktan kumanda kullanılarak en son ayarlanan aydınlatma durumunu sunar (bellek etkisi).

Duvar anahtarıyla aşağıdaki ışık modlarını seçebilirsiniz
Parlaklık %100 6500K
Parlaklık %100 4000K
Parlaklık %100 2700K
Lambayı kısa açıp kapatarak modları seçebilirsiniz.

İşğin uzaktan kumanda ünitesiyle nasıl çalıştığını açıklaması

Son ayarlanan aydınlatma senaryosu her zaman yeniden üretilir (bellek etkisi).

1. Aç
2. Kapat
- 3 & 4. Parlaklık düzenleyici: Ayar, kademeli olarak yapılır. Kısa bir süre için basarak, bireysel aşamaları kontrol etmek mümkündür. Düğmeye sürekli olarak basılması, maksimum veya minimum parlaklığa ulaşılmasıyla sonuçlanır.

5 & 6. Beyaz: Renk ayarı - soğuk beyaz
Sıcak: Renk ayarı - sıcak beyaz
Ayar, kademeli olarak yapılır. Kısa bir süre için basılarak bireysel aşamaları kontrol etmek mümkündür. Düğmeye sürekli olarak basılması, en sıcak veya en soğuk renk ayarına ulaşılması sağlar.

7. Gece lambası
8. 3 parlaklık düzeyi. %100 - %50 - %30
9. Mod: Döngüsel modlar anahtar
 - Aşama: 2700K/ 2. Aşama: 4000K/ 3. Aşama: 6500K
10. Uzaktan kumanda üzerindeki kızılotesi aralıkta yer alan tüm ışık, uzaktan kumandayla son seçilen renk sıcaklığına ayarlanacaktır.

HR

Opis rada svjetlije bez daljinskog upravljača

Ako se svjetiljka uključi preko glavne sklopke / zidne sklopke, uređaj izvršava scenarij rasvjetje koji je zadnji put podešen s pomoću daljinskog upravljača (efekt memorije).

Uz pomoć zidne sklopke možete odabrati sljedeće načine rada svjetla
Svjetlost 100% 6500K
Svjetlina 100% 4000K
Svjetlina 100% 2700K
Možete ga odabrati sa kratkim paljenjem i gašenjem svjetiljke.

Opis rada svjetiljke s daljinskim upravljačem

Uvijek se reproducira zadnji postavljeni raspored svjetala (memorijski učinak).

1. Uključi
2. Isključi
- 3 & 4. Regulator svjetline: Podešavanje se odvija u stadijima. Kratkim pritiskom moguće se upravljati pojedinačnim stadijima. Trajnim pritiskom gumba postiže se maksimalna ili minimalna svjetlina.

5 & 6. White (Bijela): Postavka boje – hladno bijela
Warm (Topla): Postavka boje – toplo bijela
Podešavanje se odvija u stadijima. Kratkim pritiskom moguće se upravljati pojedinačnim stadijima. Trajnim pritiskom gumba postiže se najtoplija ili najhladnija postavka boje.

7. Noćno svjetlo
8. 3 razine jačine svjetlosti, 100% - 50% - 30%
9. Način rada: Sklopka s cikličnim režimom rada
 - Korak: 2700K/ 2. Korak: 4000K/ 3. Korak: 6500K
10. Sva svjetla u infracrvenom rasponu na daljinskom upravljaču bit će postavljena na onu istu temperaturu boje koja je zadnja bila odabrana daljinskim upravljačem.

Завантажено з e27.com.uaRO

Descriere modulii in care functioneaza lampa fara unitatea de control la distanță

Dacă lumina este aprinsă de la întrerupătorul principal/de perete, unitatea va furniza secvența de iluminare care a fost setată la ultima folosire a telecomenzii (efect de memorare).

Cu întrerupătorul de perete puteți alege următoarele moduri de iluminare
Luminozitate de 4000 K la 100%
Luminozitate de 4000 K la 100%
Luminozitate de 2700 K la 100%
Îl puteți selecta prin oprirea și pornirea scurtă a lămpii.

Descrierea modulii in care functioneaza lampa cu unitatea de control la distanță (telecomandă)

Este redat întotdeauna ultimul scenariu de lumină setat (efect de memorie)

1. Pornit
2. Oprit
- 3 & 4. Regulator de luminozitate: Ajustarea se efectuează în etape. Apăsând pentru un timp scurt, aveți posibilitatea să controlați etapele, individual. Apăsând butonul continuu, se obține luminozitate maximă sau minimă.

5 & 6. White: Setarea culorilor alb rece
Warm: Reglarea culorii cald alb
Ajustarea se efectuează în etape. Apăsând scurt, este posibil controlul etapelor, individual. Apăsând lung, se obține setarea culorii la mai rece sau mai cald.

7. Lumină de noapte
8. Luminozitate pe 3 niveluri. 100% - 50% - 30%
9. Mod: Comutarea modurilor ciclice
 1. Pasul: 2700K/ 2. Pasul: 4000K/ 3. Pasul: 6500K
10. Toată lumina din gama infraroșu a telecomenzii va fi setată la aceeași temperatură de culoare cu cea care a fost selectată ultima dată pe telecomandă.

HU

A lámpatest távvezérlő nélküli használatának bemutatása

A fő-/fali kapcsolóról való bekapcsolás esetén a lámpatest abban a világítási módban kezd működni, amelyet a távvezérlő segítségével utoljára beállított (memória hatás).

A fali kapcsolóval a következő világítási módok választhatók ki.
100% fényerősségen 6500K
100% fényerősségen 4000 K
100% fényerősségen 2700K
Kiválaszthatja a lámpa rövid be- és kikapcsolásával.

A lámpatest távvezérvél való használatának bemutatása

Mindig az utoljára beállított világítási szcenárió kerül alkalmazásra (memória hatás).

1. Lejétszás
2. Szűnet
- 3 & 4. A fényerő szabályozása: A beállítás lépésekben történik. Rövid gombnyomással lehetőség van az egyes fokozatok vezérlésére. A gomb nyomva tartása lehetővé teszi a maximális vagy minimális fényerő elérését.

5 & 6. Fehér: színbeállítás – hideg fehér
Meleg: színbeállítás – meleg fehér
A beállítás lépésekben történik. Rövid gombnyomással lehetőség van az egyes fokozatok vezérlésére. A gomb nyomva tartása lehetővé teszi a legmelegebb vagy leghidegebb színbeállítás elérését.

7. Éjjeli fény
8. Háromszintű fényerő-beállítás: 100% - 50% - 30%
9. Üzem mód: Üzemmódok közötti ciklikus váltás
 1. lépés: 2700K/ 2. lépés: 4000K/ 3. lépés: 6500K
10. A távirányítón az infravörös tartományba tartozó valamennyi fény ugyanarra a színhőmérsékletre áll be, mint amit legutoljára kiválasztottak a távirányítón.

SL

Opis delovanja luči brez enote za daljinsko upravljanje

Če se luč prižge s pomočjo glavne stikala/stenskega stikala, enota omogoča isti scenarij osvetlitve, kot je bil nastavljen ob zadnji uporabi enote za daljinsko upravljanje (spominski učinek).

S stenskim stikalom lahko izberete naslednje načine osvetlitve
Svetlost 100 % 6500K
Svetlost 100 % 4000 K
Svetlost 100 % 2700K
Izberete jih lahko s hitrim vklopom ali izklopom svetilke.

Opis delovanja luči z enoto za daljinsko upravljanje

Prikazan je vedno zadnji svetlobni scenarij (spominski učinek)

1. Vklop
2. Izklop
- 3 & 4. Upravnavanje svetlosti: Prilagoditev se odvija po stopnjah. Če pritisnete na gumb za krajši čas, lahko tako nadzorujete posamezne stopnje. Če na gumb pritisnete za dlje časa, se doseže minimalna ali maksimalna svetlost.

5 & 6. Bela: Nastavitev barve – hladna bela
Topla: Nastavitev barve – topla bela
Prilagoditev se odvija po stopnjah. Če pritisnete na gumb krajši čas, lahko tako nadzorujete posamezne stopnje. Če na gumb pritisnete dlje časa, se doseže najtoplejša ali najhladnejša barvna nastavitev.

7. Nočna lučka
8. svetlost v 3 stopnjah. 100% - 50% - 30%
9. Način: Stikalo za ciklične načine
 1. korak: 2700K/ 2. korak: 4000K/ 3. korak: 6500K
10. Vsa svetloba v infrardečem območju na daljinskem upravljalniku bo nastavljena na isto barvno temperaturo, ki je bila nazadnje izbrana z daljinskim upravljalnikom.

SK

Popis toho, ako svetlo funguje bez diaľkového ovládača

Ak je svetlo zapnuté prostredníctvom hlavného spínača/nástenného spínača, prístroj poskytne varianty osvetlenia, ktorý bol nastavený pomocou diaľkového ovládača (pamäťový efekt).

Pomocou nástenného vypínača môžete zvoliť nasledujúce režimy osvetlenia

- Jas 100 % 6500K
- Jas 100 % 4000K
- Jas 100 % 2700K

Výber sa uskutoční krátkym zapnutím a vypnutím svetla.

Popis toho, ako svetlo funguje s diaľkovým ovládačom

Vždy sa vráti naposledy nastavený scenár osvetlenia (pamäťový efekt).

1. Zap
2. Vyp
3 & 4. Regulátor jasu: Nastavenie sa uskutočňuje v stupňoch. Krátkym stlačením je možné ovládať jednotlivé stupne. Dlhším stlačením tlačidla dôjde k dosiahnutiu maximálneho alebo minimálneho jasu.

5 & 6. Biela: Nastavenie farieb – studená biela
Teplá: Nastavenie farieb – teplá biela
Nastavenie sa uskutočňuje v stupňoch. Krátkym stlačením je možné ovládať jednotlivé stupne. Dlhším stlačením tlačidla dosiahnete najteplejšie alebo najstudenšie nastavenie farby.

7. Nočné svetlo
8. 3 úrovně jasu: 100% - 50% - 30%
9. Režim: Spínač cyklických režimov

- 1. Krok: 2700K/ 2. Krok: 4000K/ 3. Krok: 6500K

10. Všetko svetlo v infračervenom rozsahu na diaľkovom ovládaní sa nastaví na rovnakú teplotu farieb, ako sa vybrala pomocou diaľkového ovládania naposledy.

LT

Aprašymas, kaip šviesa veikia be nuotolinio valdymo pulto

Jei šviesa įjungiama per pagrindinį jungiklį / sienos jungiklį, įrenginio šviesa yra ta, kuri paskutinį kartą buvo nustatyta nuotolinio valdymo pultu (atminties efektas).

Sieniui jungikliu galite pasirinkti šiuos apšvietimo režimus

- Šviesumas 100% 6500K
- Šviesumas 100% 4000K
- Šviesumas 100% 2700K

Galite pasirinkti norimą režimą trumpai įjungdami ir išjungdami lemputą.

Aprašymas, kaip šviesa veikia su nuotolinio valdymo pultu

Visada rodomas naujiausias sukonfigūruotas šviesos nustatymas (atminties efektas)

- Įjungimas (ON)
- Išjungimas (OFF)
- & 4. Ryškumo regulatorius: Regulavimas vyksta etapais. Trumpai paspaudus, galima valdyti individualius etapus. Nuolat spausdami mygtuką, nustatysite didžiausią arba mažiausią ryškumą.

5 & 6. Balta: Spalvos nustatymas – šalta balta
Šilta: Spalvos nustatymas – šilta balta
Regulavimas vyksta etapais. Trumpai paspaudus, galima valdyti individualius etapus. Nuolat spausdami mygtuką, nustatysite spalvą nuo šilčiausios iki šalčiausios.

7. Naktinis apšvietimas
8. 3 lygių pasirenkamas ryškumas: 100% , 50% ir 30%
9. Režimas: Ciklinių režimų jungiklis

- Žingsnis: 2700K/ 2. žingsnis: 4000K/ 3. žingsnis: 6500K

10. Visa nuotolinio valdymo pultelio infraraudonųjų spindulių diapazono šviesa bus nustatyta į tos pačios spalvos temperatūrą, kuri paskutinį kartą buvo pasirinkta nuotolinio valdymo pultelyje.

NO

Beskrivelse av hvordan lyset fungerer uten fjernkontrollen

Hvis lyset slås på via hovedbryteren/veggbryteren, vil enheten bruke belysningsscenarient som sist ble angitt med fjernkontrollen (minneeffekt).

Med veggbryteren kan du velge følgende lysmoduser

- Lysstyrke 100 % 6500K
- Lysstyrke 100 % 4000K
- Lysstyrke 100 % 2700K

Med en kort omdreining kan du velge å slå på og slå av lampen.

Beskrivelse av hvordan lyset fungerer med fjernkontrollen

Den sist konfigurerte lysinnstillingen blir alltid vist (minne-effekt)

1. Av
2. På
3 & 4. Lysstyrke-regulator: Justeringen finner sted i stadier. Ved å trykke i en kort periode er det mulig å kontrollere de individuelle trinnene. Hold knappen inne for å oppnå maksimal eller minimal lysstyrke.

5 & 6. Hvit: Fargeinnstilling - kaldt hvit
varm: Fargeinnstilling - varmt hvit
Justeringen finner sted i stadier. Ved å trykke i en kort periode er det mulig å kontrollere de individuelle trinnene. Hold knappen inne for å oppnå varmeste eller kaldeste fargeinnstilling.

7. Nattllys
8. 3 lysstyrkenivåer, 100% - 50% - 30%
9. Modus: Syklusmodusbryter

- 1. Trinn: 2700K/ 2. Trinn: 4000K/ 3. Trinn: 6500K

10. Alt lys i infrarødt område på fjernkontrollen vil bli satt til samme farge temperatur som sist ble valgt på fjernkontrollen.

PT

Descrição de como a luz funciona sem a unidade de controlo remoto

Se a luz for ligada através do interruptor principal / interruptor de parede, a unidade fornece o cenário de iluminação definido da última vez em que a unidade de controlo remoto foi usada (efeito de memória).

Através do interruptor de parede, pode escolher os seguintes modos de luz

- Brilho 100% 6500K
- Brilho 100% 4000K
- Brilho 100% 2700K

Pode selecioná-lo, com um curto acender e apagar a lâmpada.

Descrição de como a luz funciona com a unidade de controlo remoto

Será sempre reproduzido o último cenário de luz configurado (efeito de memória).

1. Ligar
2. Desligar
3 & 4. Regulador de brilho: O ajuste ocorre por etapas. Premindo por um curto período de tempo, é possível controlar as fases individuais. Premir o botão permanentemente resulta no brilho máximo ou mínimo.

5 & 6. Branco: Definição de cor - branco frio
quente: Definição de cor - branco quente
O ajuste ocorre por etapas. Premindo por um curto período de tempo, é possível controlar as fases individuais. Premir o botão permanentemente resulta na definição de cor mais fraca ou mais fria.

7. Luz noturna
8. 3 níveis de brilho, 100% - 50% - 30%
9. Modo: Interruptor de modos cíclicos

- 1. Passo: 2700K/ 2. Passo: 4000K/ 3. Passo: 6500K

10.

Toda a luz na faixa de infravermelhos do controlo remoto será definida para a mesma temperatura de cor, que foi selecionada da última vez através do controlo remoto.

ET

Valgusti kasutamine ilma kaugjuhtimispuldita

Valgusti sisselülitamisel pealüüti / seinalüüti kaudu käivitub viimati kaugjuhtimispuldi kaudu valitud valgustusolek (mälu efekt).

Seinalülitiga saate ümber lülitada järgmiste valgusrežiimide vahel

- Heledus 100% 6500K
- Heledus 100% 4000K
- Heledus 100% 2700K

Saate selle valida, kui lambi korraks sisse ja välja lülitate.

Valgusti kasutamine kaugjuhtimispuldi kasutamisel

Alati esitatakse viimane seadistatud valguskonfiguratsioon (mälu efekt).

1. Sisse
2. Välja
3 & 4. Heleduse regulaator: reguleerimine toimub astmeliselt. Lüühajaliselt vajutades saab heledust juhtida üksikute astmete kaupa. Nupu püsiv vajutamine annab tulemuseks maksimaalse või minimaalse heleduse.

5 & 6. Valge: värvitoon – külm valge.
Soo: värvitoon – soe valge.
Reguleerimine toimub astmeliselt. Lüühajaliselt vajutades saab heledust juhtida üksikute astmete kaupa. Nupu püsiv vajutamine annab tulemuseks maksimaalselt sooja või külma värvitooni.

7. Öövalgus
8. 3-astmeline heledus, 100% - 50% - 30%
9. Režim: tsikliline režiimilüüti

- 1. Samm: 2700K/ 2. Samm: 4000K/ 3. Samm: 6500K

10. Kogu juhtpuldil näidatud infrapunavahemikku jääv valgus on seatud samale värvtemperatuurile, mis juhtpuldilt viimati valiti.

LV

Apraksts par to, kā gaismeklis darbojas bez tālvadības pults

Gaismeklis tiek ieslēgts ar galveno slēdzi/sienas slēdzi, tas darbojas tajā apgaismojuma kompozīcijā, kas ar tālvadības pults palīdzību uzstādīta kā pēdējā (atmiņas efekts).

Ar sienas slēdzi varat izvēlēties šāds apgaismojuma režimus

- Spilgtums 100% 6500K
- Spilgtums 100% 4000K
- Spilgtums 100% 2700K

To varat atlasīt, īsi ieslēdzot un izslēdzot lampu.

Apraksts par to, kā gaismeklis darbojas ar tālvadības pulti

Vienmēr tiek parādīts pēdējais konfigurētais gaismas iestatījums (atmiņas efekts)

1. Ijungimas (ON)
2. Išjungimas (OFF)
3 & 4. Spilgtuma regulēšana: Regulēšana notiek pakāpu veidā. Īslaicīgi nospiežot, iespējams vadīt atsevišķās pakāpes. Ja poga tiek turēta nospiesta, tiek sasniegts maksimālais vai minimālais spilgtums.

5 & 6. Balts: Krāsas iestatījums - auksti balts
Silts: Krāsas iestatījums - silti balts
Regulēšana notiek pakāpu veidā. Īslaicīgi nospiežot, iespējams vadīt atsevišķās pakāpes. Ja poga tiek turēta nospiesta, tiek sasniegts siltākais vai aukstākais tonis.

7. Naktinis apšvietmas
8. 3 lygių pasirenkamas ryškumas: 100% , 50% ir 30%
9. Režims: Cikliska režimu pārslēgšana

- 1. solis: 2700K / 2. solis: 4000K / 3. solis: 6500K

10. Visas infrasarkanāo staru diapazonā esošās gaismas uz tālvadības pults tiks iestatītas vienādā krāsas temperatūrā, kāda ar tālvadības pulti tikusi izvēlēta pēdējā.

Завантажено з e27.com.uaBA

Opis kako svetlo radi bez daljinskog upravljača

Ako se svetlo pali preko glavnog prekidača / zidnog prekidača, jedinica daje svetlosni scenario koji je zadnji put podešen daljinskim upravljačem (memorijski efekat).

Pomoću ovog zidnog prekidača možete odabrati sljedeće režime rada svetla

- Svjetlina 100% 6500K
- Svjetlina 100% 4000K
- Svjetlina 100% 2700K

Odabir vršite kratkim uključivanjem i isključivanjem lampe.

Opis kako svetlo radi sa daljinskim upravljačem

Uvijek se reproducira zadnji postavljjeni scenarij osvetljenja (efekt memorije).

1. Uključeno
2. Isključeno
3 & 4. Regulator jačine svetla: Podešavanje se odvija u etapama. Pritiskom na kratak period, moguće je kontrolisati pojedine etape. Stalnim pritiskom na dugme dostiže se maksimalna ili minimalna jačina svetla.

5 & 6. Bijelo: Podešavanje boje – hladno bijela
Toplo: Podešavanje boje – toplo bijela
Podešavanje se odvija u etapama. Pritiskom na kratak period, moguće je upravljati pojedinim etapama. Stalnim pritiskom na dugme dostiže se najtoplija ili najhladnija boja svetla.

7. Noćno svetlo
8. 3 nivoa osvetljenosti, 100% - 50% - 30%
9. Način rada: Prekidač za ciklične načine rada

- 1. Korak: 2700K/ 2. Korak: 4000K/ 3. 6500K

10. Svo svetlo u infracrvenom opsegu na daljinskom upravljaču bit će podešeno na istu temperaturu boje, koja je zadnji put odabrana daljinskim upravljačem.

DK

Beskrivelse af hvordan lyset fungerer uden anvendelse af fjernbetjeningen

Hvis lampen tændes via hovedafbryderen / vægkontakten, vil enheden automatisk vælge og gengive den lysopsætning, som sidst blev indstillet ved anvendelse af fjernbetjeningen (hukommelseffekt).

Med vægkontakten kan du vælge følgende lystilstande

- Lysstyrke 100 % 6500K
- Lysstyrke 100 % 4000K
- Lysstyrke 100 % 2700K

Valget foretages ved kort at tænde og slukke for lyset..

Beskrivelse af hvordan lyset fungerer ved hjælp af fjernbetjeningen

Det sidst indstillede lysscenarie aktiveres altid igen (memory-effekt).

1. Til
2. Frau
3 & 4. Lysstyrkeregulator: Ændringen foregår trinvis. Ved at trykke kortvarigt, er det muligt at styre de enkelte trin. Ved at holde knappen trykket ned, vil det bevirke at man enten opnår den maksimale eller minimale lysstyrke.

5 & 6. Hvid: Farveindstilling - koldt hvid
Varm: Farveindstilling - varmt hvid
Ændringen foregår trinvis. Ved at trykke kortvarigt, er det muligt at styre de enkelte trin. Ved at holde knappen trykket ned, vil det bevirke at man opnår den enten varmeste eller koldeste farve indstilling.

7. Natbelysning
8. 3-trins lysstyrke. 100% - 50% - 30%
9. Tilstand: Cykliske tilstande kontakt

- 1. Trin: 2700K / 2. Trin: 4000K / 3. Trin: 6500K

10. Alt lys indenfor det infrarøde område på fjernbetjeningen vil blive indstillet til den samme farvetemperatur, som blev valgt sidst med fjernbetjeningen.

RS

Opis funkcije bez daljinskog upravljača

Ako se svetlija uključuje preko glavnog prekidača/zidnog prekidača, aktiviraće se scenario osvetljenja koji je poslednji podešen pomoću daljinskog upravljača (efekat memorije).

Putem zidnog prekidača možete odabrati sledeće načine rada svetla

- Svetlost 100 % 6500K
- Svetlost 100 % 4000K
- Svetlost 100 % 2700K

Možete ga odabrati sa kratkim paljenjem i gašenjem lampe.

Opis funkcije sa daljinskim upravljačem

Uvek se reprodukuje zadnje namešteni scenario rasvete (memorijski efekat).

1. Uklj.
2. Isklj.
3 & 4. Regulator osvetljenosti: Regulacija se vrši postepeno. Kratkim pritiskom se mogu aktivirati pojedinačni stepeni. Trajnim pritiskanjem tastera se postiže maksimum odn. minimum osvetljenosti.

5 & 6. White: podešavanje hladno bele boje
Warm: podešavanje tople bele boje
Regulacija se vrši postepeno. Kratkim pritiskom se mogu aktivirati pojedinačni stepeni. Trajnim pritiskanjem tastera se postiže najtoplije odn. Najhladnije podešavanje boje.

7. Noćno svetlo
8. Jačina svetla u 3 nivoa. 100% - 50% - 30%
9. Mode: ciklično uključivanje režima rada

- 1. Korak: 2700K/ 2. Korak: 4000K/ 3. Korak: 6500K

10. Svo svetlo u infracrvenom rasponu na daljinskom upravljaču će biti postavljeno na istu temperaturu boje koja je zadnji put odabrana daljinskim upravljačem.