

**(DE) ACHTUNG!**

Vor Beginn der Montagearbeiten lesen Sie bitte aufmerksam die Sicherheitshinweise!

**(EN) WARNING!**

Before assembling, please read carefully the safety instructions!

**(NL) LET OP!**

Lees de veiligheidsinstructies zorgvuldig door voordat u met de montage begint!

**(FR) ATTENTION!**

Avant le début des travaux de montage, prière de lire attentivement les consignes de sécurité

**(IT) ATTENZIONE!**

Prima di installare leggere attentamente l'avviso di sicurezza!

**(ES) ATENCIÓN!**

Antes de comenzar con los trabajos de montaje leer detenidamente los avisos de seguridad!

**(PL) UWAGA!**

Przed przystąpieniem do prac montażowych uważnie należy przeczytać wskazówki bezpieczeństwa!

**(FI) HUOMIO!**

Ennen asennustöiden aloittamista pyydämme Teitä lukemaan turvaohjeet huolellisesti!

**(CZ) POZOR!**

Než začnete provádět montážní práce, přečtěte si důkladně bezpečnostní pokyny!

**(RU) ВНИМАНИЕ!**

До начала монтажных работ внимательно прочтите эти указания по технике безопасности!

**(GR) ΠΡΟΣΟΧΗ!**

Πριν την διεξαγωγή της συναρμολόγησης διαβάστε προσεκτικά τις υποδείξεις ασφαλείας!

**(RO) ATENȚIUNE!**

A se citi cu atenție indicațiile privind siguranța, înainte de începerea montării!

**(BG) ВНИМАНИЕ!**

Преди да започнете работите по монтажа прочетете ВНИМАТЕЛНО упрѢВАНИЕТО За безопасност!

**(TR) DİKKAT!**

Montaja başlamadan önce güvenli talimatnamesini titizlikle okuyunuz!

**(HU) FLGYELEM!**

A szerelési munkák megkezdése előtt figyelmesen olvassa el a biztonsági útmutatásokat!

**(SV) OBS!**

Läs säkerhetsanvisningarna noga innan du börjar med monteringsarbetena!

**(HR) POZOR!**

Prije početka montaže molimo pozorno pročitajte sigurnosne naputke!

**(SL) POZOR!**

Prosim, da pred zacetkom montaze, zaradi varnosti preberete vas navodila, ki so prilozena!

**(SK) POZOR!**

Pred tým ako začnete robiť montážne práce, prečítajte si dôkladne bezpečnostné pokyny!

**(PT) CUIDADO!**

Antes de iniciar os trabalhos de montagem por favor leia atentamente os avisos de segurança!

**(BA) POZOR!**

Prije početka montaže molimo pažljivo pročitajte sigurnosne upute!

**(LT) DĖMESIO!**

Norėdami saugiai ir teisingai sumontuoti šviestuv vadovaukitės šia instrukcija!

**(ET) HOIATUS!**

Enne monteerimist lugege ohutusjuhised tähelepanelikult läbi!

**(DA) OBS!**

Læs sikkerhedsinformationen nøje, før du monterer produktet!

**(NO) ADVARSEL!**

Les sikkerhetsinformasjonen nøye før du monterer produktet!

**(LV) UZMANĪBU!**

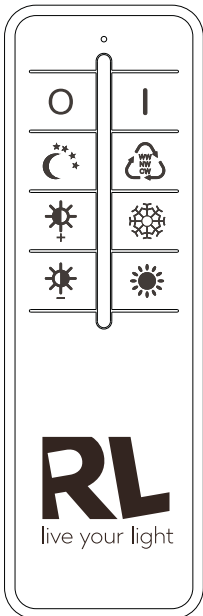
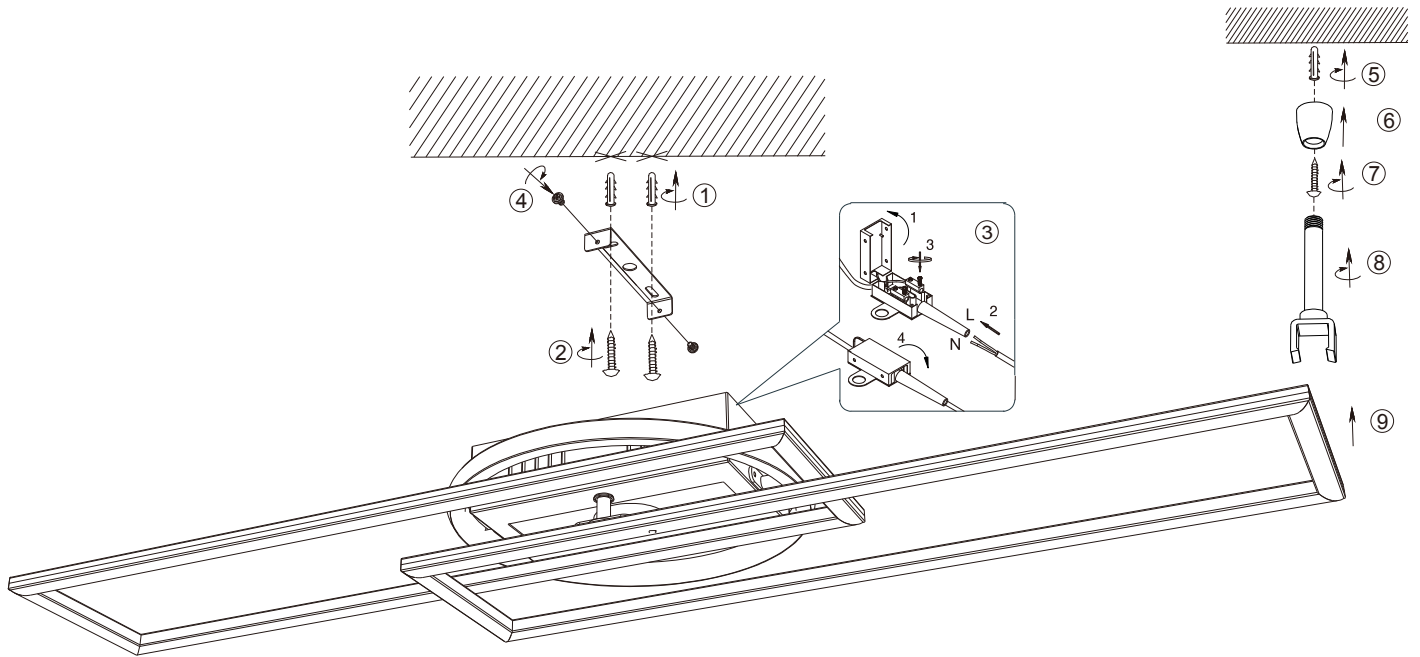
Pirms montāžas uzmanīgi izlasiet drošības norādījumus!

**(SR) UPOZORENJE!**

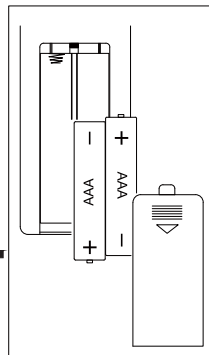
Prije početka montaže, pažljivo pročitajte sigurnosne upute!

**(UK) ПОПЕРЕДЖЕННЯ!**

Перед розбиранням, будь ласка, уважно прочитайте інструкції з техніки безпеки!



Frequency: 2.4GHz  
 Power < 1 Watt  
 Battery: 2 x AAA 1.5V

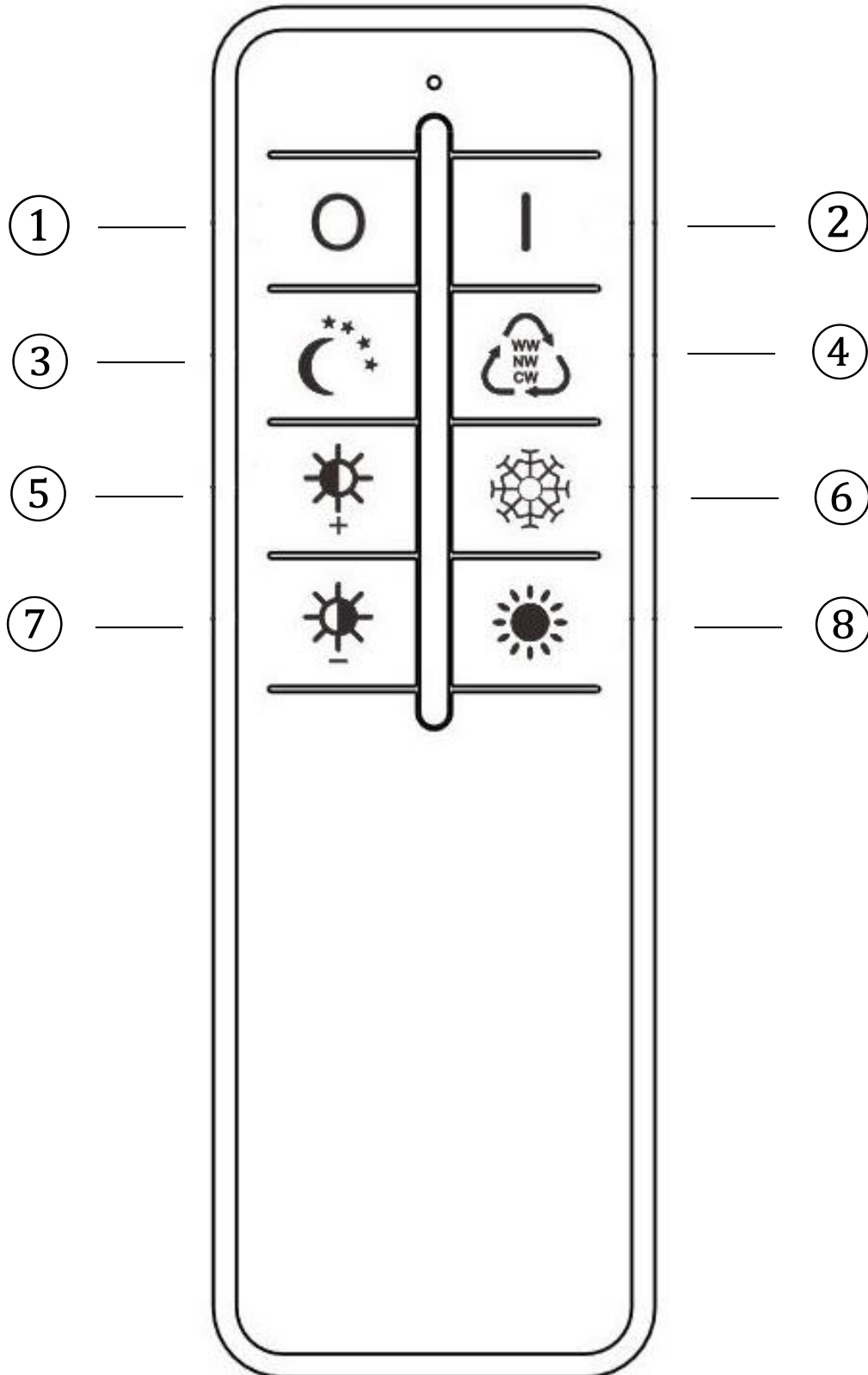


230V~50Hz  
 1 x LED 30W





<b>DE</b>	Dieses Produkt enthält eine Lichtquelle(n) der Energieeffizienzklasse(n) <b>D</b>
<b>EN</b>	This product contains light source(s) of energy efficiency class(es) <b>D</b>
<b>NL</b>	Dit product bevat lichtbron(nen) van energiezuinigheid, klasse(n) <b>D</b>
<b>FR</b>	Ce produit contient une/des source(s) lumineuse(s) de classe(s) d'efficacité énergétique <b>D</b>
<b>IT</b>	Questo prodotto contiene fonte/i luminosa/e della/e classe/i di efficienza energetica <b>D</b>
<b>ES</b>	Este producto cuenta con fuente(s) luminosas de eficiencia energética de clase(s) <b>D</b>
<b>PL</b>	Produkt zawiera źródła światła o klasie(-ach) efektywności energetycznej <b>D</b>
<b>FI</b>	Tämä tuote sisältää valolähteitä, joiden energiatehokkuusluokka (tai luokat) on (ovat) <b>D</b>
<b>CZ</b>	Světelný zdroj/světelné zdroje tohoto produktu je/ jsou v energetické třídě/energetických třídách <b>D</b>
<b>RU</b>	Это изделие содержит источники света с классом энергопотребления <b>D</b>
<b>GR</b>	Αυτό το προϊόν περιέχει πηγές φωτός τάξης ενεργειακής απόδοσης <b>D</b>
<b>RO</b>	Acest produs conține sursă/surse de lumină cu clasă/clase de eficiență energetică <b>D</b>
<b>BG</b>	Този продукт съдържа светлинен(ни) източник(ци) с клас(ове) на енергийна ефективност <b>D</b>
<b>TR</b>	Bu üründe <b>D</b> enerji verimlilik sınıflarına ait ışık kaynakları bulunmaktadır
<b>HU</b>	Ez a termék <b>D</b> energiahatékonysági osztályba tartozó fényforrást tartalmaz
<b>SV</b>	Denna produkt innehåller ljuskällor i energieffektivitetsklass(er) <b>D</b>
<b>HR</b>	Ovaj proizvod ima izvore svjetla energetske učinkovitosti klase <b>D</b>
<b>SL</b>	Ta izdelek vsebuje svetlobne vire razredov energijske učinkovitosti <b>D</b>
<b>SK</b>	Toto zariadenie obsahuje svetelné zdroje triedy energetickej účinnosti <b>D</b>
<b>PT</b>	Este produto contém uma(s) fonte(s) de luz da(s) classe(s) de eficiência energética <b>D</b>
<b>BA</b>	Ovaj proizvod sadrži izvor(e) svjetlosti energetske efikasnosti klase(a) <b>D</b>
<b>LT</b>	Šiame gaminyje naudojamas šviesos šaltinis (-iai), priklausantis (-ys) energijos vartojimo efektyvumo klasei (-ėms) <b>D</b>
<b>ET</b>	See toode sisaldab <b>D</b> klassi(de) energiasäästlikkusega valgusallikat(id)
<b>DA</b>	Denne produkt indeholder lyskilde(r) af energimærkningsklassen(e) <b>D</b>
<b>NO</b>	Denne produktet inneholder lyskilde(r) til energieffektivitetsklassen(e) <b>D</b>
<b>LV</b>	Šis produkts satur enerģijas avota(-u) gaismas avotus(-us) <b>D</b>
<b>SR</b>	Ovaj proizvod sadrži izvor(e) svetlosti energetske efikasnosti klase(a) <b>D</b>
<b>UK</b>	Цей виріб містить джерела світла з класом енергоспоживання <b>D</b>



## Funktionsbeschreibung ohne Fernbedienung

Mit dem Wandschalter können Sie die folgenden Lichtmodi auswählen:

- 3-Niveau-Helligkeit, 100% - 50% - 25%
- Die Auswahl erfolgt durch kurzes ein und Ausschalten der Leuchten.

## Funktionsbeschreibung mit Fernbedienung

Es wird immer das zuletzt eingestellte Lichtszenario wiedergegeben (Memory-  
Das synchrone Steuern von mehreren Leuchten ist nicht vorgesehen.

## Bedienung der Fernbedienung

- & 2. Ein/Aus
- Nachtlicht
- Modus:
  - Schritt: 2700K/ 2. Schritt: 4000K/ 3. Schritt: 6000K
- & 7. Helligkeitsregler: Die Regulierung erfolgt stufenweise. Durch kurzes Drücken lassen sich die einzelnen Stufen ansteuern. Durch dauerhafes Drücken der Taste wird das Maximum bzw. Minimum an Helligkeit erreicht.

- & 8. Die Regulierung erfolgt stufenweise. Durch kurzes Drücken lassen sich die einzelnen Stufen ansteuern. Durch dauerhafes Drücken der Taste wird die wärmste bzw. kälteste Farbeinstellung erreicht.

## Fernbedienung einrichten

Taste 2 gedrückt halten und Leuchte über Wandschalter einschalten. Nach 5 Sekunden blinkt die Lampe einmal, bedeutet erfolgreiche Kodierung

## Konformitätserklärung

Hiermit erklärt Reality Leuchten GmbH, Gut Nierhof 17, D-59757 Arnsberg, dass dieses Produkt der Richtlinie 2014/53/EU entspricht. Der vollständige Text der EU-Konformitätserklärung ist unter der folgenden Internetadresse verfügbar: www.reality-leuchten.de

## Beschrijving van hoe de lamp werkt zonder de afstandsbediening

Met de wandshakelaar kunt u de volgende verlichtingsmodi kiezen

- helderheid met 3 niveaus, 100% - 50% - 25%
- Selecteren door kort in- en uitschakelen van de lamp.

## Beschrijving van hoe de lamp werkt met de afstandsbediening

Er wordt altijd het laatst ingestelde lichtscenario weergegeven (Memory-effect). Het gelijktijdige bedienen van meerdere lampen is niet voorzien.

## Bediening van de afstandsbediening

- & 2. Aan/uit
- Nachtlamp
- Modus:
  - Stap: 2700K/ 2. Stap: 4000K/ 3. Stap: 6000K
- & 7. Helderheidsregelaar: de aanpassing verloopt in fases. Door kort te drukken, kunnen de individuele fases beheerd worden. Door permanent op de toets te drukken wordt de maximale of minimale helderheid bereikt.

- & 8. De aanpassing verloopt in fases. Door kort te drukken kunnen de individuele fases beheerd worden. Door te toets permanent in te drukken wordt de warmste of koudste kleurinstelling bereikt.

## Afstandsbediening instellen

Houd toets 2 ingedrukt en doe het licht aan door middel van de muerschakelaar. Na 5 seconden zal het licht één keer knipperen, wat de

## Verklaring van conformiteit

Reality Leuchten GmbH. Gut Nierhof 17, D-59757 Arnsberg verklaart hiermee dat het product voldoet aan de richtlijn 2014/53/EU. De volledige tekst van de Europese verklaring van conformiteit is beschikbaar op het volgende internetadres: www.reality-leuchten.de.

## Opis działania światła bez pilota

Za pomocą przelącznika ściennego można wybrać następujące tryby oświetlenia

- 3 poziomy jasności: 100% - 50% - 25%
- Możesz je wybierać, krótkim włączeniem i wyłączeniem lampy.

## Opis działania światła z pilotem

Odtwarzany jest zawsze ostatni ustawiony scenariusz oświetlenia (efekt Nie jest przewidziane synchroniczne sterowanie kilkoma światłami .

## Działanie pilota

- & 2. Wł./Wyl.
- Oświetlenie nocne
- Tryb:
  - Krok: 2700K/ 2. Krok: 4000K/ 3. Krok: 6000K
- & 7. Regulator jasności: Regulacja jasności odbywa się etapowo. Naciskając przycisk przez krótki czas, można sterować poszczególnymi etapami. Naciśnięcie przycisku na stałe powoduje osłabienie maksymalnej lub minimalnej jasności.

- & 8. Regulacja jasności odbywa się etapowo. Naciskając przyciski przez krótki czas, można sterować poszczególnymi etapami. Naciśnięcie przycisku na stałe spowoduje ustawienie najcieplejszego lub najzimniejszego koloru.

## Konfiguracja pilota

Naciśnij i przytrzymaj klawisz 2 oraz włącz lampkę za pomocą przelącznika ściennego. Po 5 sekundach lampka zamiga jeden raz, sygnalizując udane

## Deklaracja zgodności

Reality Leuchten GmbH. Gut Nierhof 17, D-59757 Arnsberg, niniejszym poświadcza, że niniejszy produkt jest zgodny z dyrektywą nr 2014/53 / UE. Cały tekst deklaracji zgodności jest dostępny na stronie: www.reality-leuchten.de

## Description of how the light works without the remote control unit

By the wall switch you can choose the following ligh modes

- 3-level brightness, 100% - 50% - 25%
- You can select it, with short turn on and turn off of the lamp.

## Description of how the light works with the remote control unit

The most recently configured light settings is always displayed (memory effect)  
The synchronous control of several lights is not foreseen.

## Operation of the remote control

- & 2. On/Off
- Night light
- Mode:
  - Step: 2700K/ 2. Step: 4000K/ 3. Step: 6000K
- & 7. Brightness regulator: The adjustment takes place in stages. By pressing for a short period, it is possible to control the individual stages. Pressing the button permanently results in the maximum or minimum brightness being reached.

- & 8. The adjustment takes place in stages. By pressing for a short period, it is possible to control the individual stages. Pressing the button permanently results in the warmest or coldest colour setting being reached.

## Set up remote control

Press and hold key 2 and switch on light using wall switch. After 5 seconds the light will flash once, signalling successful coding

## Declaration of Conformity

Hereby, Reality Leuchten GmbH. Gut Nierhof 17, D-59757 Arnsberg, declares that this product is in compliance with Directive 2014/53/EU. The full text of the EU declaration of conformity is available at the following internet address: www.reality-leuchten.de

## Descrizione del funzionamento senza telecomando

Mediante l'interruttore a parete, è possibile scegliere le seguenti modalità di luce

- Luminosità a 3 livelli, 100% - 50% - 25%
- La selezione è possibile mediante una breve accensione e spegnimento della lampada.

## Descrizione del funzionamento con telecomando

Sarà sempre riprodotto l'ultimo scenario di illuminazione impostato (effetto-  
Non è previsto il controllo sincrono di più luci.

## Uso del telecomando

- & 2. On/Off
- Luce notturna
- Modo:
  - Passo: 2700K/ 2. Passo: 4000K/ 3. Passo: 6000K
- & 7. Regolatore di luminosità: la regolazione avviene gradualmente. I singoli stadi possono essere attivati singolarmente tramite una breve pressione dei tasti. Mantenendo premuto a lungo il tasto, viene raggiunta la luminosità massima o minima.

- & 8. La regolazione avviene gradualmente. I singoli stadi possono essere attivati singolarmente tramite una breve pressione dei tasti. Mantenendo premuto permanentemente il tasto si raggiunge l'impostazione cromatica più calda o più fredda.

## Configurazione del telecomando

Premere e tenere premuto il tasto 2 e accendere la luce con l'interruttore a parete. Dopo 5 secondi la luce lampeggia una volta, segnalando l'avvenuta

## Dichiarazione di Conformità

Reality Leuchten GmbH. Gut Nierhof 17, D-59757 Arnsberg, dichiara che questo prodotto è conforme alla direttiva 2014/53/UE. Il testo integrale della dichiarazione di conformità UE è disponibile al seguente indirizzo Internet: www.reality-leuchten.de

## Description des fonctions sans la telecommande

À l'aide de l'interrupteur mural, vous pouvez choisir les modes d'éclairage suivants

- 3 niveaux de luminosité, 100% - 50% - 25%
- Vous pouvez le sélectionner en allumant et en éteignant brièvement la lampe.

## Description des fonctions avec la telecommande

L'effet de lumière réglé en dernier est toujours restitué (effet mémoire).  
Il n'est pas prévu de pouvoir commander plusieurs lampes en même temps.

## Utilisation de la telecommande

- & 2. On/Off
- Veilleuse
- Mode:
  - Étape: 2700K/ 2. Étape: 4000K/ 3. Étape: 6000K
- & 7. Regulateur de luminosité : Ce réglage se fait par paliers. Les différents degres se reglent par une legere pression sur la touche. En appuyant en continu sur la touche, on atteint la luminosité maximale ou minimale.

- & 8. Ce réglage se fait par paliers. Les différents degres se reglent par une legere pression sur la touche. En appuyant en continu sur la touche, on atteint le reglage le plus chaud ou le plus froid de la couleur.

## Régler la télécommande

Appuyez et maintenez enfoncée la touche 2, puis allumez la lumière à l'aide de l'interrupteur mural. Au bout de 5 secondes, le voyant clignote une fois pour

## Déclaration de conformité

La société Reality Leuchten GmbH, sise à Gut Nierhof 17, D-59757 Arnsberg, déclare par la présente que ce produit est conforme à la directive 2014/53/EU. Le texte intégral de la déclaration de conformité de l'UE est disponible à l'adresse suivante : www.reality-leuchten.de

## Descripción funcional sin mando a distancia

En el interruptor de pared, puede escoger los siguientes modos de iluminación

- 3 niveles de brillo, 100% - 50% - 25%
- Puede seleccionarlo con el encendido y el apagado rápido de la lámpara.

## Descripción funcional con mando a distancia

Se reproduce siempre el último ajuste lumínico (Efecto memoria)  
No se prevé el control simultáneo de varias lámparas.

## Maneio del mando a distancia

- & 2. Encendido/Apagado
  - Luz nocturna
  - Modo:
    - Paso: 2700K/ 2. Paso: 4000K/ 3. Paso: 6000K
  - & 7. Regulador de luminosidad: La regulaci6n se efectúa mediante varios niveles.
- Pulsando brevemente, se ajustan los distintos niveles. Dejando pulsado el botón se alcanzan el máximo o el mnimo de luminosidad.

- & 8. La regulaci6n se efectúa mediante varios niveles. Pulsando brevemente, se ajustan los distintos niveles. Dejando pulsado el botón se alcanza el ajuste más caliente o más frio.

## configuración del mando a distancia

Pulse y mantenga la tecla 2 y encienda la luz usando el interruptor de pared. Tras 5 segundos, la luz parpadeará una vez, señalizando el éxito de la

## Declaración de conformidad

Reality Leuchten GmbH. Gut Nierhof 17, D-59757 Arnsberg, por la presente declara que este producto cumple con las disposiciones de la Directiva 2014/53/EU. El texto completo de la declaración de conformidad de la Unión Europea está disponible en la siguiente dirección de Internet: www.reality-

## Kuvaus siitä, miten valaisin toimii ilman kaukosäädintä

Seinäkytkimellä voit valita seuraavat valaistustilat

- 3-asteinen kirkkkaus, 100% - 50% - 25%
- Voit valita sen valaisimen lyhyellä päällläolo- ja sammutusajalla.

## Kuvaus siitä, miten valaisin toimii kaukosäätimen kanssa

Viimeksi asetettuun valaistusskenarioon palataan aina (muistitoiminto).  
Useiden valojen tahdistettua ohjausta ei ole käytettävissä.

## Kaukosäätimen käyttö

- & 2. On/Off (Pääle/Pois)
- Yövalo
- Tryb:
  - Vaihe: 2700K/ 2. Vaihe: 4000K/ 3. Vaihe: 6000K
- & 7. Kirkkauden säätö: Säätö tapahtuu vaihteittain. Painamalla lyhyen aikaa on mahdollista ohjata yksittäisiä vaiheita. Painamalla painiketta jatkuvasti aiheuttaa ohjainta miksi- tai minimirkkkauden saavuttamisen.

- & 8. Säätö tapahtuu vaihteittain. Painamalla lyhyen aikaa on mahdollista ohjata yksittäisiä vaiheita. Painamalla painiketta jatkuvasti aiheuttaa lämpimimmän tai kylmimmän valoasetuksen valinnan.

## Asenna kaukosäädin

Paina ja pidä näppäintä 2 ja kytkte valo päälle seinäkytkimellä. Kolmen sekunnin jälkeen valo välähtää kerran ilmaisten onnistuneen koodauksen

## Vaatimustenmukaisuusvakuutus

Reality Leuchten GmbH. Gut Nierhof 17, D-59757 Arnsberg ilmoittaa täten, että tämä tuote noudattaa direktiivien 2014/53/EU vaatimuksia. Täydellinen EU-vaatimustenmukaisuusvakuutuksen teksti on saatavana osoitteessa www.reality-leuchten.de

## Popis toho, jak světlo funguje bez jednotky dálkového ovládání

Pomocí nástěnného spínače můžete zvolit následující režimy osvětlení

- 3 úrovně jasu, 100% - 50% - 25%
- Můžete si je vybrat, s krátkým zapnutím a vypnutím lampy.

## Popis toho, jak světlo funguje s jednotkou dálkového ovládání

Reprodukuje se vždy naposledy nastavený scénář osvětlení (paměťový efekt)  
Synchronní řízení několika osvětlovacích těles se nepředpokládá.

## Funcke dálkového ovladače

- & 2. Zap/vyp
- Noční světlo
- Režim:
  - Krok: 2700K/ 2. Krok: 4000K/ 3. Krok: 6000K
- & 7. Regulator jasu: Nastavení probíhá v několika fázích. Jednotlivé fáze je možno ovládat krátkodobým stiskem. Trvalý stisk tlačítka vede k dosažení maximálního nebo minimálního jasu.

- & 8. Nastavení probíhá v několika fázích. Jednotlivé fáze je možno ovládat krátkodobým stiskem. Trvalý stisk tlačítka vyústí v dosažení nastavení nejteplejších a nejchladnějších barev.

## Zřízení dálkového ovladače

Stiskněte a podržte tlačítko 2 a prostřednictvím vypínače na zdi rozsviťte světla. Po 5 sekundách světlo jednou zabliká na znamení, že kódování bylo úspěšné

## Prohlášení o shodě

Společnost Reality Leuchten GmbH. Gut Nierhof 17, D-59757 Arnsberg, tímto prohlašuje, že tento produkt je v souladu se směrnicí 2014/53/EU. Plně znění prohlášení EU o shodě je k dispozici na následující internetové adrese: www.reality-leuchten.de

## RU

**Описание работы светильника без пульта дистанционного управления**

С помощью настенного выключателя можно выбрать следующие режимы освещения

3-level brightness, 100% - 50% - 25%

Выбор указанного режима осуществляется путем быстрого включения и выключения лампы.

**Описание работы светильника с пультом дистанционного управления**

Всегда активируются настройки освещения, заданные в последний раз
Режим синхронного управления несколькими осветительными приборами не предусмотрен.

**Порядок работы с пультом дистанционного управления**

1. & 2. On/Off
3. Night light
4. Режим:

1. Шаг: 2700К/ 2. Шаг: 4000К/ 3. Шаг: 6000К
5. & 7. Регулятор интенсивности освещения: В данном изделии реализована возможность ступенчатого регулирования. Кратковременное нажатие кнопки позволяет контролировать отдельные этапы процесса регулирования. Длительное нажатие указанной кнопки позволяет установить максимальный или минимальный уровень освещенности.
6. & 8. В данном изделии реализована возможность ступенчатого регулирования. Кратковременное нажатие данной кнопки позволяет контролировать отдельные этапы процесса регулирования. Длительное нажатие указанной кнопки позволяет установить максимально теплый или

**Настройка пульта дистанционного управления**

Нажмите и удерживайте кнопку 2 и включите свет с помощью настенного выключателя. Через 5 секунд свет мигнет один раз, сигнализируя об

**Заявление о соответствии**

Компания Reality Leuchten GmbH. Gut Nierhof 17, D-59757 Arnsberg настоящим заявляет, что данный продукт соответствует Директиве ЕС 2014/53 / EU. Полный текст Декларации соответствия стандартам ЕС доступен по следующему интернет-адресу: www.reality-leuchten.de

© 2014 Reality Leuchten GmbH

Realitate Lighting Solutions

www.reality-leuchten.de

Realitate Lighting Solutions

Realitate Lighting Solutions

Realitate Lighting Solutions

Realitate Lighting Solutions

Realitate Lighting Solutions

**Описание как работи осветлението без дистанционното управление**

С помощта на стенния ключ можете да изберете следните светлинни режими

3 нива на яркост: 100% - 50% - 25%

Вие можете да направите избора посредством кратко включване и изключване на лампата.

**Описание как работи осветлението с дистанционното управление**

Винаги се възпроизвежда последно настроената светлинна програма
Синхронно управление на повече лампи не е предвидено.

© 2014 Reality Leuchten GmbH

Realitate Lighting Solutions

www.reality-leuchten.de

Realitate Lighting Solutions

Realitate Lighting Solutions

1. & 2. Включване/Изключване
3. Нощно осветление
4. Режим:

1. Стъпка: 2700К/ 2. Стъпка: 4000К/ 3. Стъпка: 6000К
5. & 7. Регулятор на яркостта: Регулирането се извършва на етапи.
Посредством натискане за кратко, могат да се контролират отделните етапи. Продължителното натискане на бутона води до достигане на максималната или минималната яркост.

6. & 8. Регулирането се извършва на етапи. Посредством натискане за кратко, могат да се онтролират отделните етапи. Продължителното натискане на бутона води до достигане на най-топлата или най-студената цвєтова настройка.

**Настройка на дистанционното управление**

Натиснете и задръжте бутон 2 и превключете с помощта на превключвателя. След 5 секунди светлината ще мигне еднократно в

**Декларация за съответствие**

С настоящото, Reality Leuchten GmbH. Gut Nierhof 17, D-59757 Arnsberg, декларира, че този продукт е в съответствие с Директива 2014/53/ЕС. Пълният текст на ЕС декларацията за съответствие е на достъпен на адрес: www.reality-leuchten.de

© 2014 Reality Leuchten GmbH

Realitate Lighting Solutions

www.reality-leuchten.de

Realitate Lighting Solutions

Realitate Lighting Solutions

Realitate Lighting Solutions

**Beskrivning av hur lampan fungerar utan fjärrkontrollen**

Med väggströmbrytaren kan du välja följande ljuslägen

Ljusstyrka med 3 nivåer, 100% - 50% - 25%

Du kan välja det med kort tändning och släckning av lampan.

**Beskrivning av hur lampan fungerar med fjärrkontrollen**

Det är alltid det senast inställda ljusscenariot som återges (minneseffekt).
Samtidigt styrning av flera olika lampor är inte möjligt.

© 2014 Reality Leuchten GmbH

Realitate Lighting Solutions

www.reality-leuchten.de

Realitate Lighting Solutions

1. & 2. På/Av
3. Nattbelysning
4. Läge:

1. Steg: 2700K/ 2. Steg: 4000K/ 3. Steg: 6000K
5. & 7. Reglering av ljusstyrka: Justeringen görs i steg. Genom att trycka in under en kort stund, är det möjligt att kontrollera de individuella stegen. Trycks knappen in permanent resulterar det i ximal eller minimal ljusstyrka.

6. & 8. Justeringen görs i steg. Genom att trycka in under en kort stund är det möjligt att kontrollera de individuella stegen. Trycks knappen in permanent resulterar det i den varmaste eller kallaste färginställningen.

**Inställning av fjärrkontrollen**

Tryck in och håll nere tangent 2 och tänd ljuset med väggströmbrytaren. Efter 5 sekunder blinkar ljuset en gång, vilket visar att kodningen lyckats

**Deklaration om överensstämmelse**

Reality Leuchten GmbH. Gut Nierhof 17, D-59757 Arnsberg, Tyskland, förklarar härmed att denna produkt överensstämmer med direktiv 2014/53/EU. Den fullständiga texten i EU-deklarationen om överensstämmelse finns på följande internetadress: www.reality-leuchten.de

## GR

**Περιγραφή του τρόπου λειτουργίας του φωτιστικού σώματος χωρίς την**

Στον επιτοίχιο διακόπτη μπορείτε να επιλέξετε μεταξύ των ακόλουθων λειτουργιών φωτισμού

3 επίπεδα φωτεινότητας, 100% - 50% - 25%

Μπορείτε να πραγματοποιήσετε την επιλογή σας ανάβοντας και σβήνοντας τη λάμπα.

**Περιγραφή του τρόπου λειτουργίας του φωτιστικού σώματος με την μονάδα**

Αναπαράγεται πάντα το τελευταίο ρυθμισμένο σενάριο φωτισμού (εφέ Ο ταυτόχρονος έλεγχος περισσότερων λυχνιών δεν προβλέπεται πλέον.

© 2014 Reality Leuchten GmbH

Realitate Lighting Solutions

www.reality-leuchten.de

1. & 2. Ενεργοποίηση/απενεργοποίηση
3. Νυχτερινός φωτισμός
4. Λειτουργία:

1. Βήμα: 2700Κ/ 2. Βήμα: 4000Κ/ 3. Βήμα: 6000Κ
5. & 7. Ρυθμιστής φωτεινότητας: Η ρύθμιση πραγματοποιείται σε στάδια. Με σύntonμο πάτημα είναι δυνατός ο έλεγχος των επιμέρους σταδίων. Με παρατεταμένο πάτημα επιτυγχάνεται η ελάχιστη δυνατή φωτεινότητα.

6. & 8. Η ρύθμιση πραγματοποιείται σε στάδια. Με σύntonμο πάτημα είναι δυνατός ο έλεγχος των πιμέρους σταδίων. Με παρατεταμένο πάτημα επιτυγχάνεται η ρύθμιση στο θερμότερο ή υψότερο δυνατό χρώμα.

© 2014 Reality Leuchten GmbH

Realitate Lighting Solutions

www.reality-leuchten.de

Realitate Lighting Solutions

Realitate Lighting Solutions

Realitate Lighting Solutions

Realitate Lighting Solutions

**Ρύθμιση τηλεχειρισμού**

Κρατήστε πατημένο το πλήκτρο 2 και ανάψτε τη λάμπα από τον επιτοίχιο διακόπτη. Μετά από 5 δευτερόλεπτα η λάμπα αναβοσβήνει μία φορά, γεγονός

**Δήλωση συμμόρφωσης**

Με την παρούσα δήλωση η Reality Leuchten GmbH, Gut Nierhof 17, D-59757 Arnsberg δηλώνει, ότι αυτό το προϊόν συμμορφώνεται με την κατευθυντήρια οδηγία 2014/53/ΕΕ. Το πλήρες κείμενο της δήλωσης συμμόρφωσης ΕΕ είναι διαθέσιμο στον ακόλουθο δικτυακό τόπο: www.reality-leuchten.de

© 2014 Reality Leuchten GmbH

Realitate Lighting Solutions

www.reality-leuchten.de

Realitate Lighting Solutions

Realitate Lighting Solutions

Realitate Lighting Solutions

Realitate Lighting Solutions

Realitate Lighting Solutions

Realitate Lighting Solutions

Realitate Lighting Solutions

Realitate Lighting Solutions

Realitate Lighting Solutions

Realitate Lighting Solutions

Realitate Lighting Solutions

Realitate Lighting Solutions

Realitate Lighting Solutions

Realitate Lighting Solutions

Realitate Lighting Solutions

Realitate Lighting Solutions

Realitate Lighting Solutions

Realitate Lighting Solutions

Realitate Lighting Solutions

Realitate Lighting Solutions

**İşğin узaktan kumanda ünitesі olmadan nasıl çalıştıđının açıklaması**

Duvar anahtarıyla aşğıdaki ışık modlarını seçebilirsiniz

3 parlaklık düzeyi, %100 -%50 -% 25

Lambayı kısa açıp kapatarak modları seçebilirsiniz.

**İşğin узaktan kumanda ünitesiyle nasıl çalıştıđının açıklaması**

Son ayarlanan aydınlatma senaryosu her zaman yeniden üretilir (bellék etkisi). Birden fazla lambanın eşzamanlı olarak kumanda edilmesi öngörülmemiştir.

© 2014 Reality Leuchten GmbH

Realitate Lighting Solutions

www.reality-leuchten.de

**Uzaktan kumandanın çalışması**

1. & 2. Aç/Kapat
3. Gece lambası
4. Mod:

1. Aşama: 2700K/ 2. Aşama: 4000K/ 3. Aşama: 6000K
5. & 7. Parlaklık düzenleyici: Ayar, kademeli olarak yapılır. Kısa bir süre için basarak, bireysel aşamaları kontrol etmek mümkündür. Düşmeye süreklі olarak basılması, maksimum veya minimum parlaklığa ulaşılmasıyla sonuçlanır.

6. & 8. Ayar, kademeli olarak yapılır. Kısa bir süre için basılarak bireysel aşamaları kontrol etmek mümkündür. Düşmeye süreklі olarak basılması, en sıcak veya en sođuk renk ayarına ulaşılmasını sağlar.

© 2014 Reality Leuchten GmbH

Realitate Lighting Solutions

www.reality-leuchten.de

**Opis rada svjetiljke bez daljinskog upravljača**

Uz pomoć zidne sklopke možete odabrati sljedeće načine rada svjetla

3 razine jačine svjetlosti, 100% - 50% - 25%

Možete ga odabrati sa kratkim paljenjem i gašenjem svjetiljke.

**Opis rada svjetiljke s daljinskim upravljačem**

Uvijek se reproducira zadnji postavljeni raspored svjetala (memorijski učinak). Sinkroni nadzor nad više rasvjetnih tijela nije osiguran.

© 2014 Reality Leuchten GmbH

Realitate Lighting Solutions

www.reality-leuchten.de

1. & 2. Uključi / Isključi
3. Noćno svjetlo
4. Način:

1. Korak: 2700K/ 2. Korak: 4000K/ 3. Korak: 6000K
5. & 7. Regulator svjetline: Podešavanje se odvija u stadijima. Kratkim pritiskom moguće se upravljati pojedinačnim stadijima. Trajnim pritiskom gumba postiže se maksimalna ili minimalna svjetlina.

6. & 8. Podešavanje se odvija u stadijima. Kratkim pritiskom moguće se upravljati pojedinačnim stadijima. Trajnim pritiskom gumba postiže se najtoplija ili najhladnija postavka boje.

**Namještanje daljinskog upravljača**

Pritisnite i držite tipku 2 i upalite svjetlo uz pomoć zidne sklopke. Nakon 5 sekunde svjetlo će zasvijetliti jednom, signalizirajući uspješno kodiranje

**Izjava o sukladnosti**

Reality Leuchten GmbH. Gut Nierhof 17, D-59757 Arnsberg, ovim izjavljuje da je ovaj proizvod sukladan s Direktivom 2014/53/EU. Cjelovit tekst izjave o sukladnosti EU dostupan je na sljedećoj mrežnoj adresi: www.reality-leuchten.de

## Завантажено з e27.com.ua

**Descrierea modului in care functioneaza lampa fara unitatea de control la**

Cu intrupătorul de perete puteți alege următoarele moduri de iluminare

Luminозitate pe 3 niveluri, 100% - 50% - 25%

Îl puteți selecta prin oprirea și pornirea scurtă a lămpii.

**Descrierea modului in care functioneaza lampa cu unitatea de control la**

Este redat întotdeauna ultimul scenariu de lumină setat (efect de memorie)
Nu este prevăzută comandarea sincronizată a mai multor lămpi.

**Utilizarea telecomenzii**

1. & 2. Pornit/oprit
3. Lumină de noapte
4. Mod:

1. Pasul: 2700K/ 2. Pasul: 4000K/ 3. Pasul: 6000K
5. & 7. Regulator de luminозitate: Ajustarea se efectuează în etape. Apăsând pentru un timp scurt, aveți posibilitatea să controlați etapele, individual. Apăsând butonul continuu, se obține luminозitate maximă sau minimă.

6. & 8. Ajustarea se efectuează în etape. Apăsând scurt, este posibil controlul etapelor, individual. Apăsând lung, se obține setarea culorii la mai rece sau mai cald.

© 2014 Reality Leuchten GmbH

Realitate Lighting Solutions

www.reality-leuchten.de

**Setarea telecomenzii**

Apăsați lung tasta 2 și aprindeți lumina cu ajutorul comutatorului de perete. După 5 secunde, lumina va clipi o dată, semnalizând codarea cu succes

**Certificat de conformitate**

Reality Leuchten GmbH. Gut Nierhof 17, D-59757 Arnsberg, declară prin prezenta că acest produs este în conformitate cu Directiva 2014/53/UE. Textul integral al declarației de conformitate UE este disponibil la următoarea adresă de internet: www.reality-leuchten.de

© 2014 Reality Leuchten GmbH

Realitate Lighting Solutions

www.reality-leuchten.de

Realitate Lighting Solutions

Realitate Lighting Solutions

Realitate Lighting Solutions

Realitate Lighting Solutions

Realitate Lighting Solutions

Realitate Lighting Solutions

Realitate Lighting Solutions

Realitate Lighting Solutions

Realitate Lighting Solutions

Realitate Lighting Solutions

Realitate Lighting Solutions

Realitate Lighting Solutions

Realitate Lighting Solutions

Realitate Lighting Solutions

Realitate Lighting Solutions

Realitate Lighting Solutions

Realitate Lighting Solutions

Realitate Lighting Solutions

Realitate Lighting Solutions

Realitate Lighting Solutions

Realitate Lighting Solutions

Realitate Lighting Solutions

**A lămpatєst távvezérlő nélküli használatának bemutatása**

A fali kapcsolóval a következő világitási módok választhatók ki.

Háromszintű fényerő-beállítás: 100% - 50% - 25%

Kiválaszthatja a lámpa rövid be- és kikapcsolásával.

**A lămpatєst távvezérlővel való használatának bemutatása**

Mindig a utóljára beállított világitási szcenáριο kerül alkalmazásra
Több lămpatєst egyidejű vezérlése nem lehetséges.

**A távvezérlő használata**

1. & 2. Lejátszás/szűnet
3. Éjjeli fény
4. Üzemmod:

1. Lépés: 2700K/ 2. Lépés: 4000K/ 3. lépés: 6000K
5. & 7. A fényerő szabályozása: A beállítás lépésekben történik. Rövid gombnyomással lehetőség van az egyes fokozatok vezérlésére. A gomb nyomva tartása lehetővé teszi a maximális vagy minimális fényerő elérését.

6. & 8. A beállítás lépésekben történik. Rövid gombnyomással lehetőség van az egyes fokozatok vezérlésére. A gomb nyomva tartása lehetővé teszi a legmelegebb vagy leghidegebb színbeállítás elérését.

© 2014 Reality Leuchten GmbH

Realitate Lighting Solutions

www.reality-leuchten.de

**A távvezérlő beállítása**

Tartsa lenyomva a 2-os gombot, és kapcsolja fel a világitást a fali kapcsoló segítségével. 5 másodperc elteltével a fény egy villanás tájékoztat a sikeres

**Megfelelősegi nyilatkozat**

A Reality Leuchten GmbH. Gut Nierhof 17, D-59757 Arnsberg ezennel kijelenti, hogy ez a termék eleget tesz a 2014/53/EU irányvely előírásainak. Az EU-megfelelősegi nyilatkozat teljes szövege a következő webhelyen érhető el: www.reality-leuchten.de

**Opis delovanja luči brez enote za daljinsko upravljanje**

S stenskim stikalom lahko izberete naslednje načine osvetlitve

svetlost v 3 stopnjah, 100% - 50% - 25%

Izberete jih lahko s hitrim vklopom ali izklopom svetilke.

**Opis delovanja luči z enoto za daljinsko upravljanje**

Prikazan je vedno zadnji svetlobni scenarij (spominski učinek)
Sinkrono upravljanje več luči ni na voljo.

© 2014 Reality Leuchten GmbH

Realitate Lighting Solutions

www.reality-leuchten.de

**Delovanje daljinskega upravljalnika**

1. & 2. Vklp/izklop
3. Nočna lučka
4. Način:

1. korak: 2700K/ 2. korak: 4000K/ 3. korak: 6000K
5. & 7. Uravnavanje svetlosti: Prilagoditev se odvija po stopnjah. Če pritiscate na gumb za krajši čas, lahko tako nadzorujete posamezne stopnje. Če na gumb pritisnete za dlje časa, se doseže minimalna ali maksimalna svetlost.

6. & 8. Prilagoditev se odvija po stopnjah. Če pritiscate na gumb krajši čas, lahko tako nadzorujete posamezne stopnje. Če na gumb pritisKate dlje časa, se doseže najtoplejša ali najhladnejša barva nastavitev.

**Nastavljanje daljinskega upravljalnika**

Pritisnite in držite tipko 2 ter vklopite svetilko z uporabo stenskega stikala. Po 5 sekundah bo svetilka enkrat utrpnila, kar predstavlja uspešno dokončano

**Izjava o skladnosti**

Reality Leuchten GmbH. Gut Nierhof 17, D-59757 Arnsberg s tem izjavlja, da je ta izdelek sklادن z Direktivo 2014/53/EU. Polno besedilo EU izjave o skladnosti je na voljo na naslednjem spletnem naslovu: www.reality-leuchten.de

© 2014 Reality Leuchten GmbH

Realitate Lighting Solutions

www.reality-leuchten.de

Realitate Lighting Solutions

Realitate Lighting Solutions

Realitate Lighting Solutions

Realitate Lighting Solutions

Realitate Lighting Solutions

Realitate Lighting Solutions

Realitate Lighting Solutions

Realitate Lighting Solutions

Realitate Lighting Solutions

Realitate Lighting Solutions

**Popis toho, ako svetlo funguje bez diaľkového ovládača**

Pomocou nástenného vypínača môžete zvoliť nasledujúce režimy osvetlenia

- 3 úrovne jasu: 100% - 50% - 25%
- Výber sa uskutoční krátkym zapnutím a vypnutím svetla.

**Popis toho, ako svetlo funguje s diaľkovým ovládačom**
**Vždy sa vráti naposledy nastavený scenár osvetlenia (pamäťový efekt).**
**Súbežné ovládanie viacerých svietidiel nie je možné.**

#### Obsluha diaľkového ovládača

- & 2. Zap/Vyp
- Nočné svetlo
- Spôsob:
  - Krok: 2700K/ 2. Krok: 4000K/ 3. Krok: 6000K
- & 7. Regulátor jasů: Nastavenie sa uskutočňuje v stupňoch. Krátkym stlačením

je možné ovládať jednotlivé stupne. Dlhším stlačením tlačidla dôjde k dosiahnutiu maximálneho alebo minimálneho jasů.

- & 8. Nastavenie sa uskutočňuje v stupňoch. Krátkym stlačením je možné ovládať jednotlivé stupne. Dlhším stlačením tlačidla dosiahnete najteplejšie alebo najstudenšie nastavenie farby.

<b>Nastaviť diaľkové ovládanie</b>	
Stlačte a podržte stlačené tlačidlo 2 a zapnite svetlo pomocou nástenného vypínača. Po 5 sekundách svetlo raz zablíkne, čím signalizuje úspešné kódovanie	
<b>Prehľadenie o zhode</b>	
Spoločnosť Reality Leuchten GmbH. Gut Nierhof 17, D-59757 Arnsberg týmto prehlasuje, že jej produkt je v súlade so smernicou 2014/53/EÚ. Celý text prehľadenia o zhode s EÚ je dostupný na nasledujúcej internetovej adrese: <a href="http://www.reality-leuchten.de">www.reality-leuchten.de</a>	

<b>Aprašymas, kaip šviesa veikia be nuotolinio valdymo pulto</b>	
Šieniniu jungikliu galite pasirinkti šiuos apšvietimo režimus	
<p>3 lygių pasirenkamas ryškumas: 100%, 50% ir 25%</p> <p>Galite pasirinkti norimą režimą trumpai įjungdami ir išjungdami lamپą.</p>	

<b>Aprašymas, kaip šviesa veikia su nuotolinio valdymo pultu</b>	
Visada rodomas naujausias sukonfigūruotas šviesos nustatymas (atminties sinchroninis kelių apšvietimų valdymas nėra numatytas.	

<b>Nuotolinio pulto valdymas</b>	
1. & 2. Įjungimas (ON) / išjungimas (OFF) <p>3. Naktinis apšvietimas</p> <p>4. Režimas:</p> <ol style="list-style-type: none"><li>žingsnis: 2700K/ 2. žingsnis: 4000K/ 3. žingsnis: 6000K</li></ol>	
5. & 7. Ryškumo reguliatorius: Regulavimas vyksta etapais. Trumpai paspaudus, galima valdyti individualius etapus. Nuolat spausdami mygtuką, nustatysite didžiausią arba mažiausią ryškumą.	

- & 8. Regulavimas vyksta etapais. Trumpai paspaudus, galima valdyti individualius etapus. Nuolat spausdami mygtuką, nustatysite spalvą nuo šilčiausios iki šalčiausios.

<b>Nuotolinio valdymo pultelio nustatymas</b>	
Nuspauskite ir laikykite nuspaudę 2 klavišų ir įjunkite šviesą sieniniu jungikliu. Po 5 sek. šviesa sumirksės— tai rodo, kad kodavimas atliktas sėkmingai	
<b>Atitikties deklaracija</b>	
„Reality Leuchten GmbH“ Gut Nierhof 17, D-59757 Arnsberg, pareiškia ir patvirtina, kad šis prietaisas atitinka direktyvos 2014/53/ES nuostatas. Pilną ES atitikties deklaracijos tekstą rasite adresu <a href="http://www.reality-leuchten.de">www.reality-leuchten.de</a>	

<b>Beskrivelse av hvordan lyset fungerer uten fjernkontrollen</b>	
Med veggbryteren kan du velge følgende lysmoduser	
<p>3 lysstyrkenivåer, 100% - 50% - 25%</p> <p>Med en kort omdreining kan du velge å slå på og slå av lampen.</p>	

<b>Beskrivelse av hvordan lyset fungerer med fjernkontrollen</b>	
Den sist konfigurerte lysinnstillingen blir alltid vist (minne-effekt) <p>Synkron kontroll av flere lys er ikke forutsett.</p>	

<b>Bruk av fjernkontrollen</b>	
1. & 2. Av/På <p>3. Nattlys</p> <p>4. Modus:</p> <ol style="list-style-type: none"><li>Trinn: 2700K/ 2. Trinn: 4000K/ 3. Trinn: 6000K</li></ol>	
5. & 7. Lysstyrke-regulator: Justeringen finner sted i stadier. Ved å trykke i en kort periode er det mulig å kontrollere de individuelle trinnene. Hold knappen inne for å oppnå maksimal eller minimal lysstyrke.	

- & 8. Justeringen finner sted i stadier. Ved å trykke i en kort periode er det mulig å kontrollere de individuelle trinnene. Hold knappen inne for å oppnå varmeste eller kaldeste fargeinnstilling.

<b>Sett opp fjernkontroll</b>	
Trykk og hold nede tast 2 og slå på lyset med veggbryteren. Etter tre sekunder blinker lyset én gang, noe som indikerer vellykket koding	
<b>Samsvarserklæring</b>	
Reality Leuchten GmbH. Gut Nierhof 17, D-59757 Arnsberg, erklærer herved at dette produktet er i samsvar med direktiv 2014/53/EF. Den komplette teksten til EF-samsvarserklæringen er tilgjengelig på følgende Internett-adresse: <a href="http://www.reality-leuchten.de">www.reality-leuchten.de</a>	

<b>Descrição de como a luz funciona sem a unidade de controlo remoto</b>	
Através do interruptor de parede, pode escolher os seguintes modos de luz	
<p>3 níveis de brilho, 100% - 50% - 25%</p> <p>Pode selecioná-lo, com um curto acender e apagar da lâmpada.</p>	

**Descrição de como a luz funciona com a unidade de controlo remoto**
Será sempre reproduzido o último cenário de luz configurado (efeito de Não é previsto o controlo síncrono de várias lâmpadas.

<b>Operação do controlo remoto</b>	
1. & 2. Ligar/Desligar	
3. Luz noturna	
4. Modo:	
<ol style="list-style-type: none"><li>Passo: 2700K/ 2. Passo: 4000K/ 3. Passo: 6000K</li></ol>	
5. & 7. Regulador de brilho: O ajuste ocorre por etapas. Premindo por um curto período de tempo, é possível controlar as fases individuais. Premir o botão permanentemente resulta no brilho máximo ou mínimo.	

- & 8. O ajuste ocorre por etapas. Premindo por um curto período de tempo, é possível controlar as fases individuais. Premir o botão permanentemente resulta na definição de cor mais fraca ou mais fria.

<b>Configurar o comando remoto</b>	
Premir e manter premida a tecla 2 e ligar a luz através do interruptor de parede. Após 5 segundos, a luz piscará uma vez, sinalizando uma codificação bem	
<b>Declaração de Conformidade</b>	
Reality Leuchten GmbH. Gut Nierhof 17, D-59757 Arnsberg, declara que este produto está em conformidade com a Diretiva 2014/53/UE. O texto integral da declaração UE de conformidade está disponível no seguinte endereço Internet: <a href="http://www.reality-leuchten.de">www.reality-leuchten.de</a>	

<b>Valgusti kasutamine ilma kaugujuhtimispuldita</b>	
Seinalülitliga saate ümber lülituda järgmistele valgusrežiimide vahel	
<p>3-astmeline heledus, 100% - 50% - 25%</p> <p>Saate selle valida, kui lambi korraks sisse ja välja lülitate.</p>	

<b>Valgusti kasutamine kaugujuhtimispuldi kasutamisel</b>	
Alati esitatakse viimane seadistatud valguskonfiguratsioon (mälu efekti). Mitme valgusti sünkroonjuhtimine ei ole ette nähtud.	

<b>Kaugjuhtimispuldi kasutamine</b>	
1. & 2. Sisse/välja	
3. Öövalgus	
4. Režiim:	
<ol style="list-style-type: none"><li>Samm: 2700K/ 2. Samm: 4000K/ 3. Samm: 6000K</li></ol>	
5. & 7. Heledus regulaator: reguleerimine toimub astmeliselt. Lühiajaliselt vajutades saab heledust juhtida üksikute astmete kaupa. Nupu püsiv vajutamine annab tulemuseks maksimaalse või minimaalse heleduse.	

- & 8. Reguleerimine toimub astmeliselt. Lühiajaliselt vajutades saab heledust juhtida üksikute astmete kaupa. Nupu püsiv vajutamine annab tulemuseks maksimaalselt sooja või külma värvitooni.

<b>Kaugjuhtimise häälestamine</b>	
Vajutage ja hoidke all klavivi 2 a lülitage seinalüliti abil valgus sisse. Pärast 5 sekundi möödumist vilgub valgus ühe korra, viidates edukale kodeerimisele	
<b>Vastavusdeklaratsioon</b>	
Reality Leuchten GmbH. Gut Nierhof 17, D-59757 Arnsberg kinnitab, et toode vastab direktiivile 2014/53/EL. EL-i vastavusdeklaratsiooni täistekst on saadaval veebilehel: <a href="http://www.reality-leuchten.de">www.reality-leuchten.de</a>	

<b>Apraksts par to, kā gaismeklis darbojas bez tālvadības pults</b>	
Ar sienas slēdzi varat izvēlēties šādus apgaismojuma režimus	
<p>3 lygių pasirenkamas ryškumas: 100%, 50% ir 25%</p> <p>To varat atlasīt, isi ieslēdzot un izslēdzot lampu.</p>	

<b>Apraksts par to, kā gaismeklis darbojas ar tālvadības pulti</b>	
Vienmēr tiek parādīts pēdējais konfigurētais gaismas iestatījums (atmiņas efekts) <p>Vairāku gaismekļu sinhronā vadība netiek nodrošināta.</p>	

<b>Tālvadības pults lietošana</b>	
1. & 2. Įjungimas (ON) / išjungimas (OFF) <p>3. Naktinis apšvietimas</p> <p>4. Režims:</p> <ol style="list-style-type: none"><li>solis: 2700K / 2. solis: 4000K / 3. solis: 6000K</li></ol>	
5. & 7. Spilgtuma regulēšana: Regulēšana notiek pakāpu veidā. Īslaicīgi nospiežot, iespējams vadīt atsevišķās pakāpes. Ja poga tiek turēta nospiesta, tiek sasniegts maksimālais vai minimālais spilgtums.	

- & 8. Regulēšana notiek pakāpu veidā. Īslaicīgi nospiežot, iespējams vadīt atsevišķās pakāpes. Ja poga tiek turēta nospiesta, tiek sasniegts siltākais vai aukstākais tonis.

<b>Iestatiet tālvadības pulti</b>	
Nospiediet un turiet nospiestu taustiņu 2, un ieslēdziet gaisu, izmantojot sienas slēdzi. Pēc 5 sekundēm gaisma nomirgos vienu reizi, signalizējot par	
<b>Atbilstības deklarācija</b>	
Reality Leuchten GmbH. Gut Nierhof 17, D-59757 Arnsberg, ar šo deklarē, ka šis izstrādājums atbilst direktīvai Nr. 2014/53/EF. Pilns ES atbilstības deklarācijas teksts ir pieejams šādā interneta adresē: <a href="http://www.reality-leuchten.de">www.reality-leuchten.de</a>	

<b>Opis kako svetlo radi bez daljinskog upravljača</b>	
Pomoću ovog zidnog prekidača možete odabrati sljedeće režime rada svjetla	
<p>3 nivoa osvijetljenosti, 100% - 50% - 25%</p> <p>Odabir vršite kratkim uključivanjem i isključivanjem lampe.</p>	

**Opis kako svetlo radi sa daljinskim upravljačem**
Uvijek se reproducira zadnji postavljeni scenarij osvetljenja (efekt memorije). Sinhronizovana kontrola nekoliko svjetiljki nije moguća.

<b>Rad sa daljinskim upravljačem</b>	
1. & 2. Uključeno/Isključeno	
3. Noćno svjetlo	
4. Način rada:	
<ol style="list-style-type: none"><li>Korak: 2700K/ 2. Korak: 4000K/ 3. 6000K</li></ol>	
5. & 7. Regulator jačine svjetla: Podešavanje se odvija u etapama. Pritiskom na kratak period, moguće je kontrolisati pojedine etape. Stalnim pritiskom na dugme dostiže se maksimalna ili minimalna jačina svjetla.	

- & 8. Podešavanje se odvija u etapama. Pritiskom na kratak period, moguće je upravljati pojedinim etapama. Stalnim pritiskom na dugme dostiže se najtoplija ili najhladnija boja svjetla.

<b>Postavljanje daljinskog upravljača</b>	
Pritisnite i držite dugme 2 i upalite svjetlo uz pomoć zidnog prekidača. Nakon 5 sekunde svjetlo će zasvijetliti jednom, što označava uspješno kodiranje	
<b>Deklaracija o usklađenosti</b>	
Reality Leuchten GmbH. Gut Nierhof 17, D-59757 Arnsberg, ovim izjavljuje da je ovaj proizvod usklađen sa Direktivom 2014/53/EU. Puni tekst deklaracije o usklađenosti EU raspoloživ je na sljedećoj internet adresi: <a href="http://www.reality-leuchten.de">www.reality-leuchten.de</a>	

<b>Beskrivelse af hvordan lyset fungerer uden anvendelse af fjernbetjeningen</b>	
Med vægkontakten kan du vælge følgende lystilstande	
<p>3-trins lysstyrke, 100% - 50% - 25%</p> <p>Valget foretages ved kort at tænde og slukke for lyset..</p>	

<b>Beskrivelse af hvordan lyset fungerer ved hjælp af fjernbetjeningen</b>	
Det sidst indstillede lys scenarie aktiveres altid igen (memory-effekt). <p>Den synkrone kontrol for adskillige lys er ikke forudset.</p>	

<b>Betjening af fjernbetjeningen</b>	
1. & 2. Til/Frau	
3. Natbelysning	
4. Modus:	
<ol style="list-style-type: none"><li>Trin: 2700K / 2. Trin: 4000K / 3. Trin: 6000K</li></ol>	
5. & 7. Lysstyrkeregulator:Ændringen foregår trinvis. Ved at trykke kortvarigt, er det muligt at styre de enkelte trin. Ved at holde knappen trykket ned, vil det bevirke at man enten opnår den maksimale eller minimale lysstyrke.	

- & 8. Ændringen foregår trinvis. Ved at trykke kortvarigt, er det muligt at styre de enkelte trin. Ved at holde knappen trykket ned, vil det bevirke at man opnår den enten varmeste eller koldeste farve indstilling.

<b>Installer fjernbetjening</b>	
Tryk og hold tasten 2 nede, og tænd lyset på kontakten. Efter 5 sekunder vil lyset blinke en gang, hvilket betyder at kodingen er gennemført	
<b>Overenstemmelseerklæring</b>	
Reality Leuchten GmbH. Gut Nierhof 17, D-59757 Arnsberg, erklærer hermed, at dette produkt er i overenstemmelse med direktiv 2014/53/EU. Den komplette tekst fra overenstemmelseerklæringen for EU er tilgængelig på den følgende internetadresse: <a href="http://www.reality-leuchten.de">www.reality-leuchten.de</a>	

<b>Opis funkcije bez daljinskog upravljača</b>	
Puteim zidnog prekidača možete odabrati sledeće načine rada svetla	
<p>Jačina svetla u 3 nivoa. 100% - 50% - 25%</p> <p>Možete ga odabrati sa kratkim paljenjem i gašenjem lampe.</p>	

<b>Opis funkcije sa daljinskim upravljačem</b>	
Uvek se reproducuje zadnje namešteni scenario rasvete (memorijski efekat). Sinhronizovana kontrola više svetiljki nije moguća.	

<b>Rukovanje daljinskim upravljačem</b>	
1. & 2. Uklj./Isklj.	
3. Noćno svetlo	
4. Režim:	
<ol style="list-style-type: none"><li>Korak: 2700K/ 2. Korak: 4000K/ 3. Korak: 6000K</li></ol>	
5. & 7. Regulator osvetljenosti: Regulacija se vrši postepeno. Kratkim pritiskom se mogu aktivirati pojedinačni stepeni. Trajnim pritiskanjem tastera se postiže maksimum odn. minimum osvetljenosti.	

- & 8. Regulacija se vrši postepeno. Kratkim pritiskom se mogu aktivirati pojedinačni stepeni. Trajnim pritiskanjem tastera se postiže najtoplije odn. Najhladnije podešavanje boje.

<b>Uspostava daljinskog upravljača</b>	
Pritisnite i držite taster 2 i upalite svetlo uz pomoć zidnog prekidača. Posle 5 sekunde svetlo će da zasvetli jednom, što znači da je kodiranje prošlo uspešno	
<b>Deklaracija o usklađenosti</b>	
Reality Leuchten GmbH. Gut Nierhof 17, D-59757 Arnsberg, ovim izjavljuje da je ovaj proizvod usklađen sa Direktivom 2014/53/EU. Puni tekst deklaracije o usklađenosti EU na raspolaganju je na sledećoj internet adresi: <a href="http://www.reality-leuchten.de">www.reality-leuchten.de</a>	