

Паспорт продукту

Технічні характеристики



Картковий вимикач 10А, бежевий, Sedna Design & Elements

SDD112121

Головна

Діапазон	Sedna
Функція	Картковий вимикач
Область Застосування Продукту	Key-card switch
Доставка З	Механізм з супортом та центральною платою
Колір	Бежевий
Код Кольору	RAL 9010

Додаткова інформація

Функція	Енергозберігаючий карман для карт
Монтаж	Вбудований
Діапазон Потужності	2300 Вт
Номінальний Струм	10 АХ на 250 В змінний струм
Відтінок Кольору	Бежевий (RAL 1013)
Тип Підключення	Безгвинтові затискачі
Пропускна Здатність	2 кабель(лі) 2,5 мм ²
Структура Кабелю	Гнучкий Жорсткий
Довжина Зачистки Проводів	13 мм
Матеріал Видимих Части	Термопластик ABS-UV
Покриття Поверхні	Глянцевий
Спосіб Кріплення	Монтажні лапки, Робочий діапазон монтажних лапок 51...70 мм Монтажні лапки, Робочий діапазон монтажних лапок 52...68 мм Гвинтами
Висота	73 мм
Ширина	73 мм
Глибина	45 мм
Глибина Видимої Части	24 мм
Маса Нетто	0,064 кг
Номінальний Струм	10 А

Навколишнє середовище

Мінімальне Спотворення Ширини IP20
Імпульсу/Тре
Ціни, окрім ціни на продукцію для ринку житлового будівництва, індикативні у гривні без ПДВ станом на 01.03.23 для Знак Відповідності CE
ознайомлення. Ціни на продукцію для ринку житлового будівництва індикативні станом на 22.01.24 для ознайомлення у гривні з ПДВ. Кінцевою вважається ціна, що вказана в індивідуальному Підтвердженні Замовлення на обрану продукцію, якщо інше не зазначено у відповідному Договорі.

Сертифікація Виробу	GOST-R
---------------------	--------

Пакувальна одиниця

Тип 1 Упаковки	PCE
----------------	-----

Кількість Одиниць У 1 Упаковці	1
--------------------------------	---

Висота 1 Упаковки	4,500 см
-------------------	----------

Ширина 1 Упаковки	7,500 см
-------------------	----------

Довжина 1 Упаковки	9,500 см
--------------------	----------

Вага 1 Упаковки	70,000 г
-----------------	----------

Тип 2 Упаковки	BB1
----------------	-----

Кількість Одиниць У 2 Упаковці	10
--------------------------------	----

Висота 2 Упаковки	9,500 см
-------------------	----------

Ширина 2 Упаковки	18,500 см
-------------------	-----------

Довжина 2 Упаковки	27,500 см
--------------------	-----------

Вага 2 Упаковки	788,000 г
-----------------	-----------

Тип 3 Упаковки	S04
----------------	-----

Кількість Одиниць У 3 Упаковці	120
--------------------------------	-----

Висота 3 Упаковки	30,000 см
-------------------	-----------

Ширина 3 Упаковки	40,000 см
-------------------	-----------

Довжина 3 Упаковки	60,000 см
--------------------	-----------

Вага 3 Упаковки	10,093 кг
-----------------	-----------

Сталий розвиток

Маркування **Green Premium™** - це зобов'язання Schneider Electric постачати продукцію з найкращою у своєму класі екологічною продуктивністю. Маркування Green Premium обіцяє відповідність найсучаснішим нормам, прозорість щодо впливу на навколишнє середовище, а також циклічні та низькі продукти CO₂.

Керівництво з оцінки сталого розвитку продукту - це інформаційно-аналітична стаття, яка пояснює глобальні стандарти екомаркування та як інтерпретувати екологічні декларації.

[Керівництво з оцінки стійкості продукту >](#)



Екологічне пакування [Прозорість](#) [RoHS/REACH](#)

Продуктивність ресурсів

Sustainable Packaging

Забезпечення комфорту

Reach Free Of Svhc

Toxic Heavy Metal Free

Не Містить Ртуті

Інформація Про Виключення По Регламенту Rohs [Так](#)

Сертифікації та стандарти

Регламент **Reach**

[Декларація REACH](#)

Директива Єс **Rohs**

Сумісні

[Декларація ЄС RoHS](#)

Декларація **Rohs** Китаю

[China RoHS declaration](#)

Проактивна декларація RoHS в Китаї (поза законодавством Китаю щодо RoHS)

Екологічна Звітність

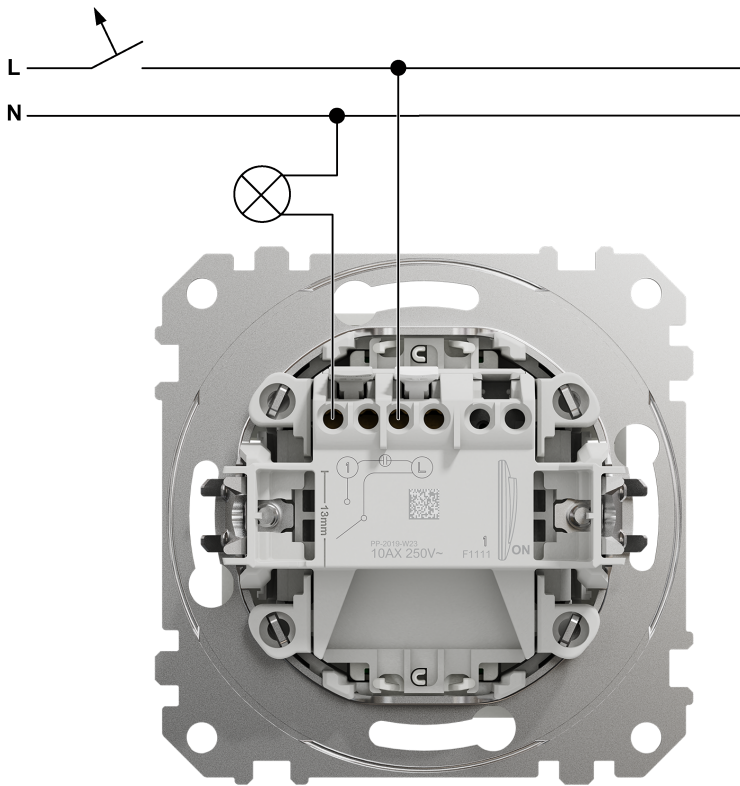
[Екологічний профіль виробу](#)

Екологічний Профіль Виробу

Спеціальні операції з переробки не потрібні

Technical illustration

Комутаційна схема



⚠ ⚠ DANGER

HAZARD OF ELECTRIC SHOCK, EXPLOSION, OR ARC FLASH

The product must be installed and connected by a qualified electrician.
A qualified electrician must demonstrate an in-depth knowledge of:

- Construction of electrical installations in buildings in accordance with IEC 60364
- Additional safety standards, local connection rules, and building regulations
- Standardized tools and measuring equipment

Failure to follow these instructions will result in death or serious injury.