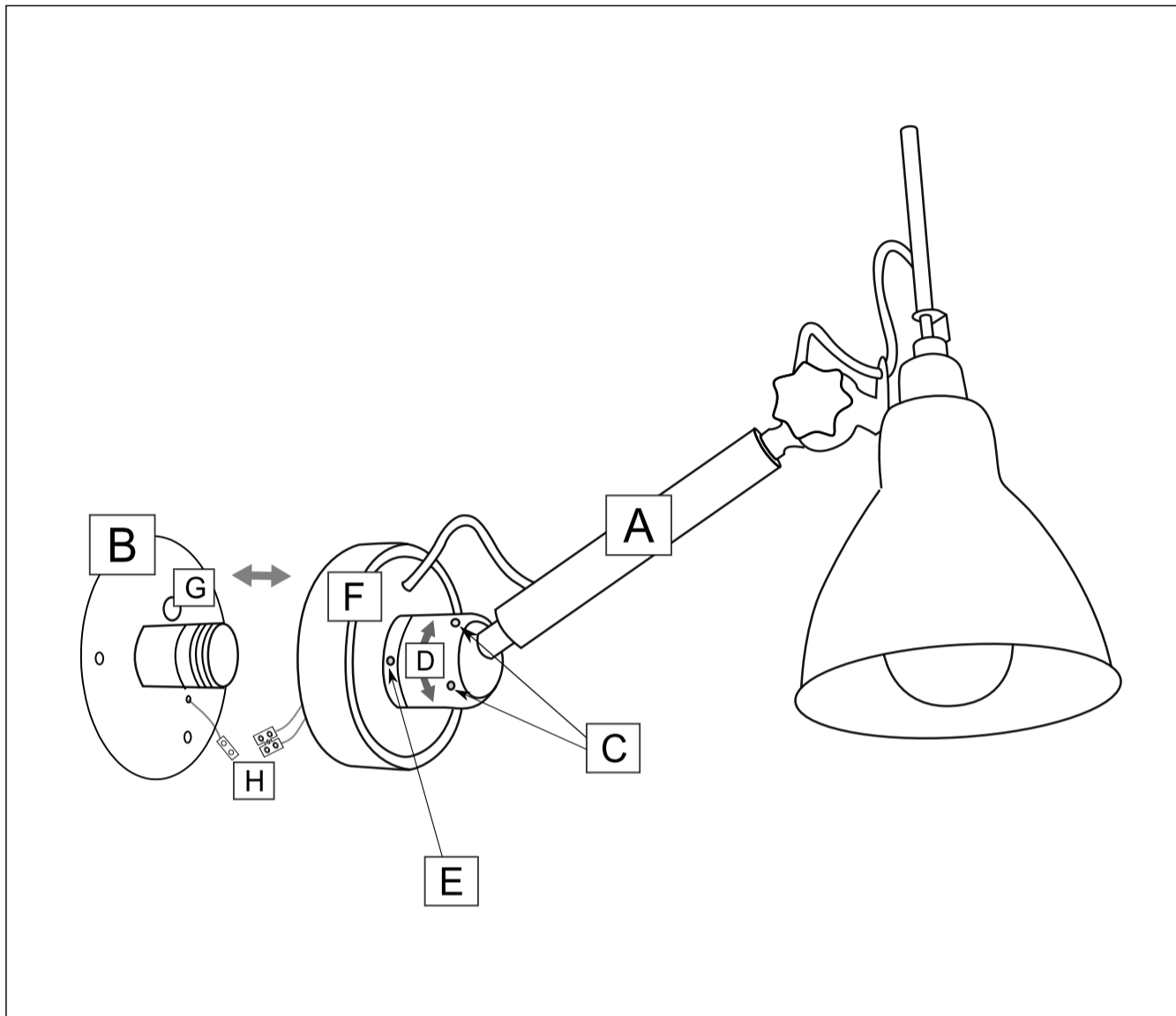


INSTRUKCJA MONTAŻU OPRAW DAISEN TYPU 4482

SHILO

e-mail: shilo@shilo.pl



-  - zasilanie
-  - ścienna
-  - ochronność
-  - szczelność
-  - wewnętrzna
-  - oprawa

Czynności montażowe:

Doprowadzić zasilanie 230V do miejsca montażu lampy.
 Poluzować załączonym kluczem śruby (C). Odkręcić tuleję (D) i oddzielić oprawę (A) od dekla (F) tak aby łączył je tylko kabel. Poluzować pierścień wkrętem (E).
 Oddzielić spód (B) pociągając. Przymocować podstawę (B) do podłoża jednocześnie przeciągając kable zasilające przez otwór (G) i łącząc je w kostkach (H). Nałożyć górę (F) na przykręcone podłoże (B) wszystko zamknąć pierścieniem dokręcając wkręt (E). Następnie dokręcić tak mocno tuleję (D) aby ruch lampy był zgodny z oczekiwaniem. Skontrolować całość śrubami (C).

Ważne! Instalacja powinna być wykonana przez uprawnionego elektryka.