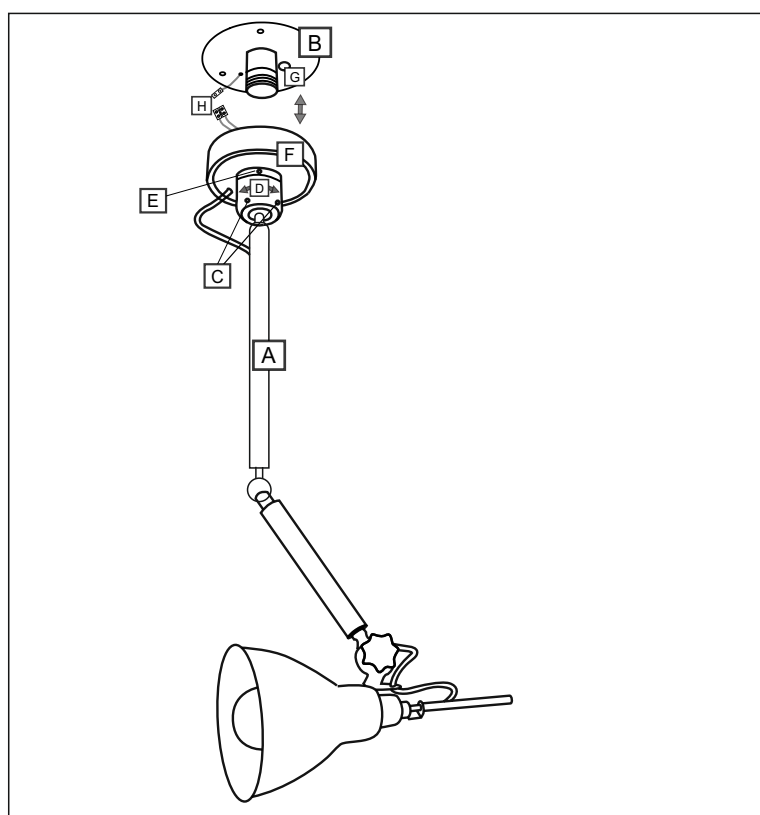


INSTRUKCJA MONTAŻU OPRAWY

DOTYCZY MODELI: DAISEN 5624, 5625,
5626, 7666, 7667, 7668,



- oprawa zwieszana
(pendant luminaire)



- I klasa ochronności
(protection class I)



- klasa szczelności oprawy
(IP rated luminaire)



- oprawa do stosowania
wewnątrz (indoor luminaire)

Czynności montażowe:

Doprowadzić zasilanie 230V do miejsca montażu lampy.

Poluzować załączonym kluczem śruby (C). Odkręcić tuleję (D) i oddzielić oprawę (A) od dekla (F) tak aby łączył je tylko kabel. Poluzować pierścień wkrętem (E). Oddzielić spód (B) pociągając. Przymocować podstawę (B) do podłoża jednocześnie przeciągając kable zasilające przez otwór (G) i łącząc je w kostkach (H). Nałożyć górę (F) na przykręcone podłożu (B) wszystko zamknąć pierścieniem dokręcając wkręt (E). Następnie dokręcić tak mocno tuleję (D) aby ruch lampy był zgodny z oczekiwaniem. Skontrolować całość śrubami (C).

Ważne! Instalacja powinna być wykonana przez uprawnionego elektryka.