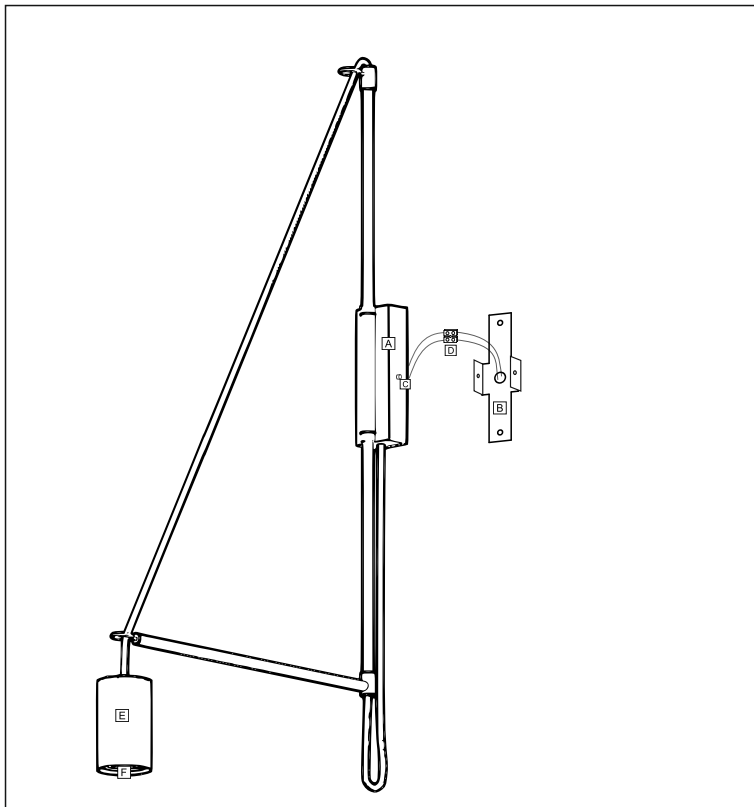


INSTRUKCJA MONTAŻU OPRAWY

DOTYCZY MODELI: KABE 9016, 9510,



- kinkiet
(wall mounted)



- I klasa ochronności
(protection class I)



- klasa szczelności oprawy
(IP rated luminaire)



- oprawa do stosowania
wewnątrz (indoor luminaire)



- tylko źródło światła led
(only led light source)

Czynności montażowe:

Doprowadzić zasilanie 230V do miejsca montażu lampy. Odkręcić śruby (C) a następnie oddzielić puszkę (A) od podstawy (B). Przykręcić spód lampy (B) do podłoża jednocześnie przeciągając kable zasilające, które należy podłączyć w kostce (D). Nałożyć puszkę (A) na element (B) i dokręcić śrubami (C). Osadzić żarówkę typu PAR 16 (F) w kloszu (E) na oprawce GU10.

Ważne! Instalacja powinna być wykonana przez uprawnionego elektryka.