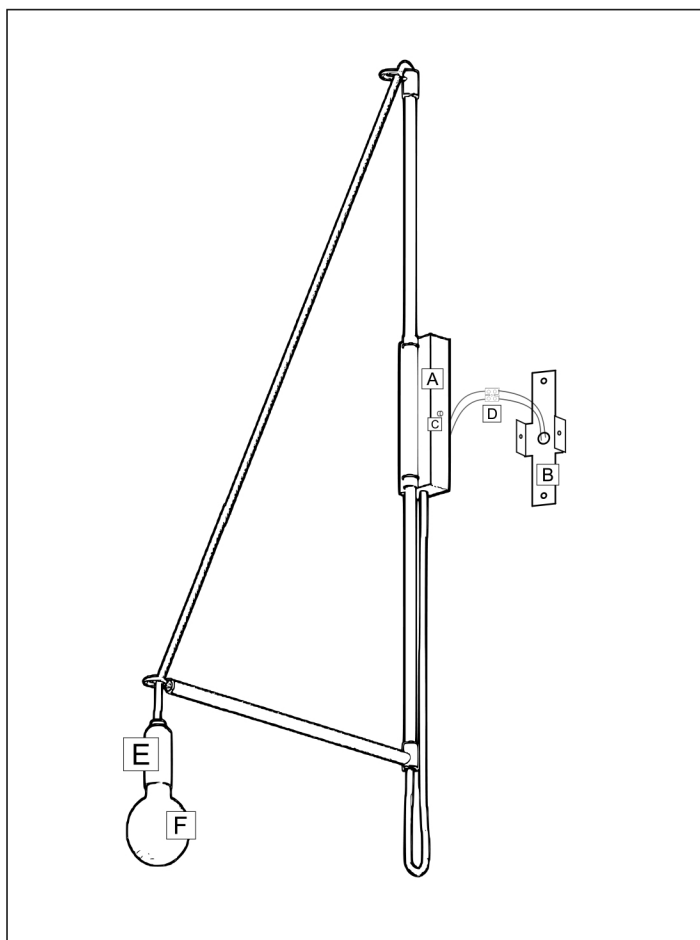


## INSTRUKCJA MONTAŻU OPRAWY

DOTYCZY MODELI: KABE 9017, 9511



-  - kinkiet  
(wall mounted)
-  - I klasa ochronności  
(protection class I)
-  - klasa szczelności oprawy  
(IP rated luminaire)
-  - możliwość zastosowania  
źródła LED (ready to mounting LEDs)
-  - oprawa do stosowania  
wewnątrz (indoor luminaire)

### Czynności montażowe:

Doprowadzić zasilanie 230V do miejsca montażu lampy. Odkręcić śruby (C) a następnie oddzielić puszkę (A) od podstawy (B). Przykręcić spód lampy (B) do podłoża jednocześnie przeciągając kable zasilające, które należy podłączyć w kostce (D). Nałożyć puszkę (A) na element (B) i dokręcić śrubami (C). Wkręcić żarówkę typu E27 (F) w oprawkę (E).