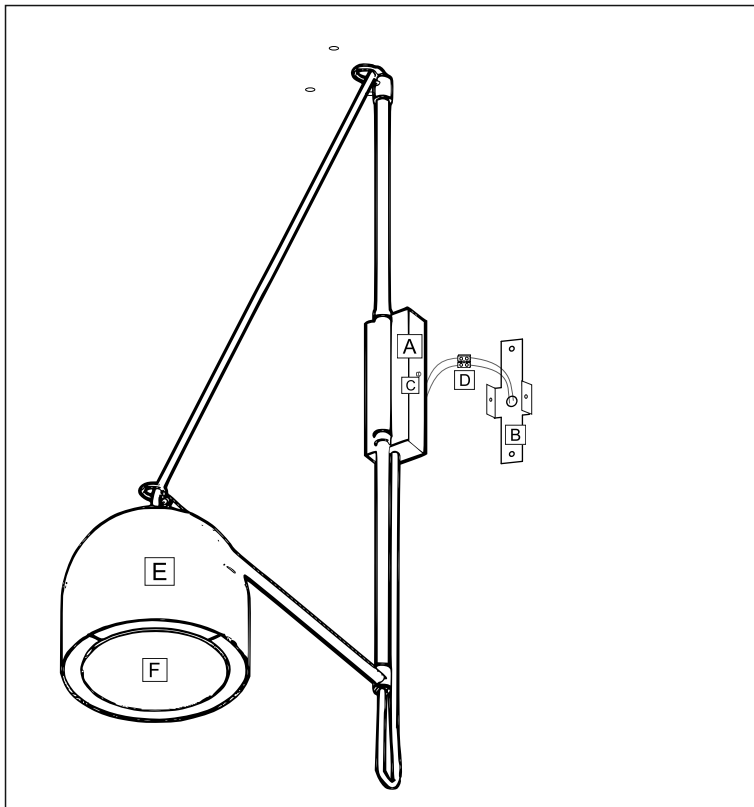


INSTRUKCJA MONTAŻU OPRAWY

DOTYCZY MODELI: KABE 9018, 9512,



- kinkiet
(wall mounted)



- I klasa ochronności
(protection class I)



- klasa szczelności oprawy
(IP rated luminaire)



- oprawa do stosowania
wewnątrz (indoor luminaire)



- tylko źródło światła led
(only led light source)

Czynności montażowe:

Doprowadzić zasilanie 230V do miejsca montażu lampy. Odkręcić śruby (C) a następnie oddzielić puszkę (A) od podstawy (B). Przykręcić spód lampy (B) do podłoża jednocześnie przeciągając kable zasilające, które należy podłączyć w kostce (D). Nałożyć puszkę (A) na element (B) i dokręcić śrubami (C). Odkręcić osłonę (F) z klosza (E), następnie wkręcić żarówkę E14 do oprawki. Na zakończenie zabezpieczyć lampę dokręcając blachę (F).

Ważne! Instalacja powinna być wykonana przez uprawnionego elektryka.