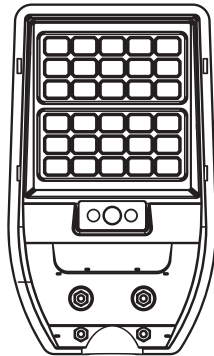


LED ЛІХТАР ВУЛИЧНИЙ
АВТОНОМНИЙ

TITANUM

TL-SLS0-105-S



КЕРІВНИЦТВО З ЕКСПЛУАТАЦІЇ

ЗАГАЛЬНИЙ ОПИС

Світлодіодний сонячний вуличний ліхтар TITANUM (ТІТАНУМ). Призначений для освітлення прибудинкових територій та дачних ділянок, в'їздів та виїздів, доріг, парків, скверів, доріжок, майданчиків, зон відпочинку. Конструкція дозволяє кріпити ліхтар на стовпи, а також стіни за допомогою додаткового кронштейну (в комплект не входить). Сонячна панель розташована в корпусі ліхтаря з його зовнішньої сторони, це робить його ультратонким та досить компактним. Ліхтар та сонячна панель це невід'ємні частини продукту і не можуть використовуватись окремо. Особливістю цих ліхтарів є вбудований акумулятор (LiFePO4), який має багато переваг над іншими типами батарей та дозволяє працювати до 12 годин на одному заряді. Ліхтар має вбудований датчик руху, що дозволяє автоматично вмикати світло, як тільки в зоні його дії з'являється рух. Має тривалий термін експлуатації. Корпус ліхтаря та оптичні лінзи стійкі до ультрафіолетового випромінювання. Не містить ртуті.

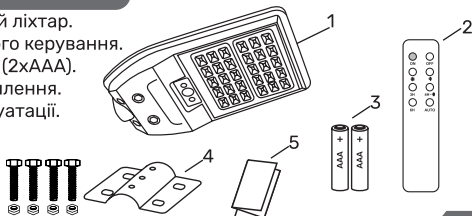
ТЕХНІЧНІ ХАРАКТЕРИСТИКИ

Артикул (Art.)	TL-SLS0-105-S
Колірна температура світла (К)	5000K
Індекс кольоропередачі (Ra)	>80
Тип світлодіодів	SMD 3030
Кількість діодів	60 LED
Потужність (Вт)	16 Wh
Світловий потік (Люмен):	700 Lm
Кут випромінювання (°)	70x140
Тип акумулятора	3.2V, LiFePO4
Ємність акумулятора (mAh)	5000 mAh
Час роботи від акумулятора (год.)	≤ 12h
Кількість циклів заряду	>1200
Час заряджання акумулятора (год.)	4-6h
Клас захисту від пилу та вологи	IP54
Клас захисту від ударів	IK06
Сонячна панель (Вт)	5V, 5W
Розміри сонячної панелі (мм)	300x212
Висота для встановлення (м)	3-4
Датчик руху	PIR (інфрачервоний)
Кут виявлення (індукції) (°)	120
Максимальна відстань виявлення (індукції) (м)	12
Робоча температура (°C)	-10°C +40°C
Діаметр монтажного отвору ліхтаря (мм)	ø48-52
Габаритні розміри ліхтаря (мм)	394x235x48
Вага (кг)	1.21kg
Матеріали виробу	ABS пластик
Гарантійний термін (місяців)	12

Товар відповідає вимогам: ДСТУ EN 60598-2-3:2014, ДСТУ EN 60598-1:2017, ДСТУ EN 60598-2-4:2018, ДСТУ EN 61000-3-2:2016, ДСТУ EN 61000-3-3:2017, ДСТУ EN IEC 55015:2021, ДСТУ EN 61547:2016, ДСТУ EN 62612:2017, ДСТУ EN 50581:2014, ДСТУ EN 62031:2016. Не підлягає обов'язковій сертифікації. Потребує спеціальної утилізації. Не утилізувати разом з побутовими відходами.

КОМПЛЕКТАЦІЯ

1. Сонячний вуличний ліхтар.
2. Пульт дистанційного керування.
3. Батарейки в пульт (2xAAA).
4. Фурнітура для кріплення.
5. Інструкція з експлуатації.



РЕКОМЕНДАЦІЇ З МОНТАЖУ

Перед тим як здійснювати процес монтажу ліхтаря, спочатку необхідно перевірити його працездатність.

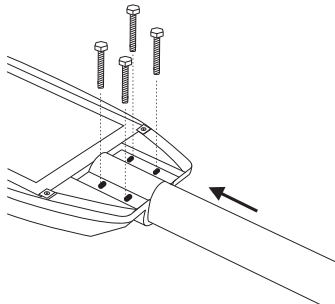
а) Натисніть на ліхтарі кнопку увімкнення (On/Off) для активації ліхтаря і виходу його з режиму сну.

б) Встановіть батарейки в пульт (ДК) та натисніть кнопку (On) на пульті, що здійснить увімкнення ліхтаря в режимі Авто. Після перевірки працездатності ліхтаря, вимкніть його натиснувши на пульті кнопку (Off) і можна переходити до наступного етапу - монтажу.

в) Оберіть місце для установки ліхтаря, щоб була максимальна ефективність при освітленні та одночасно добре обраний кут сонячної панелі для генерації енергії від сонячних променів. Рекомендована висота для встановлення світильника 3-4 м від землі.

Примітка: слід заздалегідь передбачити можливість потрапляння на сонячну панель тіні від сторонніх об'єктів (дерев, будівель тощо) та максимально унеможливити це, інакше ефективність буде знижена.

г) Спосіб кріплення ліхтаря – кронштейн. Це зручний спосіб для надійної фіксації як на пласку тверду поверхню так і на стовпи. Рекомендується використовувати ущільнювальні аксесуари, придатні для встановлення на опорах вуличних ліхтарів меншого діаметру. Фіксація ліхтаря до кронштейну здійснюється за допомогою затискної пластини та болтів, які входять в комплект постачання. Кронштейн повинен заходити в корпус ліхтаря для надійної фіксації, а за допомогою гвинта та гайки необхідно здійснити затискання притискної пластини до нього. Якщо кронштейн не був раніше зафіксований до стіни, тоді необхідно прикласти кронштейн до поверхні і позначити монтажні отвори, які потрібно буде просвердлити за допомогою перфоратора чи дрилі. Після виконання цих робіт закрутіть розпірні гвинти в стіну, вирівняйте монтажні отвори і зафіксуйте кронштейн до стіни затиснувши гвинти до упору. Якщо кронштейн планує закріпити на стовпі тоді вам знадобиться додатково притискна пластина, яка розташовується з іншої сторони стовпа від кронштейна і фіксується за допомогою гвинтів затискаючи гайки.



ІНСТРУКЦІЇ З КОРИСТУВАННЯ

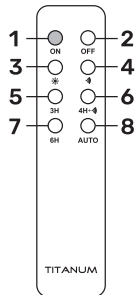
Акумулятори в ліхтарях постачаються зарядженими і їх можна використовувати одразу після покупки, однак перед першим використанням рекомендується повністю зарядити батарею. Сонячна панель перетворює сонячне світло в електроенергію та заряджає батарею ліхтаря. Сонячний контролер автоматично керує процесом заряджання батареї протягом дня при показниках (>10 Lux) і розряджатиме вночі (<5-10 Lux). При заряджанні рекомендована температура навколишнього середовища 0°C та вище, а при розряджанні -10°C та тепліше. В цих діапазонах температур акумулятор майже не втрачає своїх властивостей тому показники роботи зберігаються. Під час заряду акумуляторної батареї індикатор буде блимати червоним світлом, а коли буде повністю заряджений він буде постійно горіти червоним світлом. Продукт автоматично вмикається вночі і вимикається вдень.

Примітка: перед звичайним використанням переконайтеся, що прожектор повністю заряджений протягом 8 годин під прямим сонцем.

Датчик руху вбудований у ліхтар та працює у відповідному режимі індукції при його активації. Відстань спрацювання при виявленні людини в зоні покриття становить до 12м за умови температури навколишнього середовища +25°C в іншому випадку зона виявлення може варіюватись в меншу сторону.

ПУЛЬТ ДИСТАНЦІЙНОГО КЕРУВАННЯ

- 1. ON** – натисніть один раз, щоб увімкнути світло. Буде застосована програма розряду в режимі «AUTO».
- 2. OFF** – натисніть один раз, щоб вимкнути світло.
- 3. ☀️ Висока яскравість** – натисніть один раз, щоб увімкнути режим максимальної яскравості, коли цей режим активний рівень яскравості не зменшується поступово.
- 4. 📶 Режим індукції*** – натисніть один раз для активації режиму датчика руху. Якщо руху немає, освітлення складає 8% яскравості, якщо в зоні дії датчика помічено рух яскравість автоматично вмикається на 100%. Про активність цього режиму сповіщає індикатор зеленого кольору, який буде постійно світитись біля датчика руху на ліхтарі.
- 5. 3H*** – натисніть один раз для активації режиму роботи тривалістю 3 години з рівнем яскравості 75%, після сплину часу автоматично вимикається.



6. 4Н + режим індукції* – натисніть один раз для активації режиму. Спочатку буде активовано програму в режимі «АУТО», яка буде діяти 4 години, після чого ліхтар переключиться автоматично в «режим індукції» і буде працювати в разі відсутності руху на 8% яскравості і 60% яскравості, якщо рух виявлено. Індикатор при цьому буде блимати зеленим кольором.

7. 6Н* – натисніть один раз для активації режиму. Буде працювати в режимі «АУТО» тривалістю 6 годин після чого автоматично вимикається.

8. АУТО* – натисніть один раз для активації режиму «АУТО». Світиться перші 0,5 години при яскравості 60%, наступні 1,5 години при яскравості 50%, наступні 4 години при яскравості 30%, решта 6 годин при яскравості 8% або доки не розрядиться акумулятор.

* – Обраний режим буде запам'ятовуватися та застосовуватися щовечора без необхідності активації вручну.

Примітка:

- Якщо виріб потрібно зберігати протягом тривалого часу, будь ласка, переведіть його в режим сну (натисніть і утримуйте кнопку увімкнення протягом 2 секунд на лицьовій панелі ліхтаря).

- Після того, як пульт дистанційного керування вимикає ліхтар та не відбувається процес заряджання протягом наступних 48 годин, ліхтар автоматично переходить у режим сну.

ІНСТРУКЦІЇ З ОБСЛУГОВУВАННЯ ТА ТЕХНІКИ БЕЗПЕКИ

Акумулятор потрібно вчасно заряджати, поки він повністю не розрядився. Під час зберігання рекомендується підтримувати рівень заряду акумулятора приблизно на половині ємності, щоб продовжити термін його служби, а у разі довготривалого зберігання здійснювати підзарядку необхідно хоча б один раз на 3 місяці. Щоб зберегти початкову продуктивність, очищуйте сонячну панель кожні 3-4 місяці. Чистити тільки м'якими і сухими тканинами. Не використовуйте хімічні миючі засоби. **УВАГА!** Не дивіться прямо на світлодіодний промінь. Забороняється використовувати виріб з пошкодженим корпусом. Не розбирайте корпус світильника, оскільки це може погіршити роботу та призвести до втрати гарантії. Продукт не можна використовувати в несприятливих умовах, напр. вібрації, вибухонебезпечної повітряної атмосфери, випарів або хімічних випарів тощо. Уникайте встановлення виробу поблизу кондиціонерів, нагрівальних об'єктів або високовольтної електромережі. Світлодіодне джерело світла та акумулятор всередині продукту не підлягають заміні. Якщо світлодіодне джерело світла або акумулятор вийшли з ладу, зверніться до уповноваженої особи виробника. Використаний або пошкоджений продукт слід утилізувати відповідно до чинних норм.

УМОВИ ЗБЕРІГАННЯ І ТРАНСПОРТУВАННЯ

Ліхтар повинен зберігатись і транспортуватись в упаковці виробника. Термін зберігання до початку експлуатації становить 2 роки. При зберіганні необхідно дотримуватися умов, зокрема:

- Температура навколишнього середовища – від -20°C до +40°C;
- Відносна вологість повітря – не більше 80% при температурі +25°C;
- У сухому приміщенні та без потрапляння прямих сонячних променів.

ГАРАНТІЙНІ ЗОБОВ'ЯЗАННЯ

Гарантійний термін на виріб вказано на індивідуальній упаковці і починається від дати продажу. Протягом гарантійного терміну несправний продукт можна обміняти або повернути за умови підтвердження покупки та збереження упаковки та усіх компонентів і аксесуарів до нього. Наведене нижче не поширюється на обмежену гарантію:

- Неналежне використання продукту та спричинення пошкодження компонентів продукту;
- Самовільне розбирання або наявність глибоких механічних пошкоджень виробу;
- Пошкодження внаслідок форс-мажорних обставин.

Виробник не несе відповідальності за будь-яку шкоду, спричинену недотриманням наведених вище інструкцій. Виробник залишає за собою право вносити зміни в цей посібник користувача. Виробник залишає за собою право вносити технічні зміни.

ГАРАНТІЙНИЙ ТАЛОН

Найменування	Артикул	Дата і місце продажу	Дата обміну /повернення	Печатка магазину та підпис продавця

Виробник: ПП «Аллегро-опт», вул. Героїв Маріуполя, 106-Ж, м. Кропивницький, Україна, 25004. Тел./Факс: +38(0522)245377.

Вироблено на виробничих потужностях: FOSHAN KAICHENG LIGHTING CO., LTD Add: NO.16 XINGYE WEST ROAD, SHISHAN TOWN, NANHAI DISTRICT, FOSHAN CITY, GUANGDONG PROVINCE, CHINA. ФОШАНЬ КАЙЧЕНГ ЛАЙТИНГ Ко., Лтд Адреса: Китай, провінція

Гуандун, місто Фошань, район Наньхай, місто Шішань, вул. Синьє Західна, 16.

Щодо прийняття претензій звертатися до Виробника.

Дата виготовлення і номер партії зазначені на виробі.

