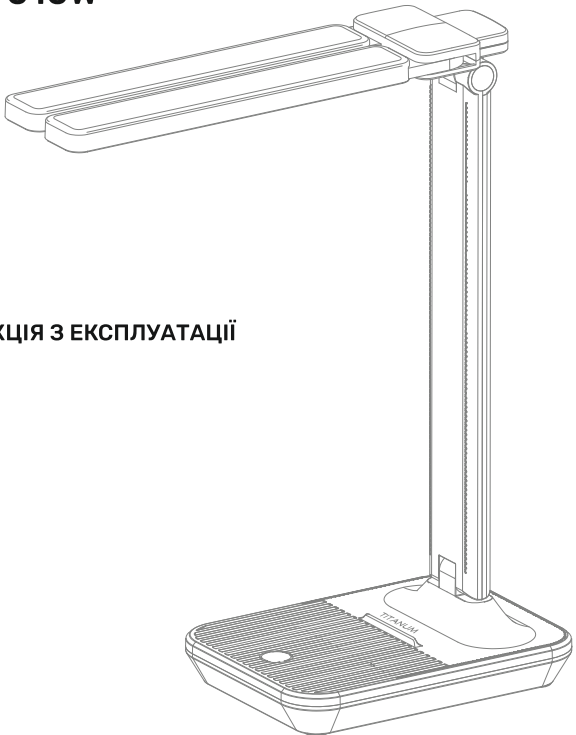


# TITANUM

СВІТЛОДІОДНА НАСТІЛЬНА  
ЛАМПА З АКУМУЛЯТОРОМ

**TLTF-010W**



**ІНСТРУКЦІЯ З ЕКСПЛУАТАЦІЇ**

## ЗАГАЛЬНИЙ ОПИС

Світлодіодна настільна лампа з акумулятором TITANUM – стильна та економічна з можливістю регулювання яскравості та колірності. Лампа абсолютно безшумна, компактна та має тривалий термін служби. Корпус виготовлений з екологічно безпечного високоякісного пластику білого кольору. Зовнішнє покриття корпусу імітує шкіру, що також додає лампі більший захист від подряпин. Пристосована для розміщення на робочому столі та призначена для його освітлення. Рухома конструкція лампи дозволяє скеровувати світло у потрібному напрямку. А особливістю лампи є те, що верхня частина корпусу лампи розділена на дві частини і це дозволяє ще більше підлаштувати її під власні потреби. Реалізована можливість регулювання яскравості та зміни колірності світла, що сприяє зменшенню навантаження на органи зору в різних умовах та під час різних видів діяльності. Слугує також в якості підставки для смартфона, на корпусі для цього є спеціально відведене місце з бортиком.

- Джерелом світла слугують світлодіоди, що забезпечують якісне освітлення.
- Світильник має 3 режими колірної температури: холодне світло, тепле світло та нейтральне.
- Вмикання/вимикання, зміна яскравості та зміна колірної температури здійснюється сенсорною кнопкою.
- При виготовленні не використовуються шкідливі речовини, при роботі відсутнє мерехтіння.
- Невеликі габарити дозволяють розміщувати лампу не займаючи зайвого місця.
- Робочий кут нахилу дає змогу зручно керувати лампою та спрямовувати світло за потреби.

**Технічні характеристики вказані на упаковці:** артикул (Art.); потужність W(Вт); колірна температура світла K(K); індекс кольоропередачі (Ra); тип акумулятора; робоча напруга акумулятора (В); ємність акумулятора (mAh); світловий потік (Люмен); кут випромінювання (°); ресурс годин (год.); кількість циклів вмикання (On/Off); клас захисту від пилу та вологи (IP); клас захисту від ударів (IK); час розгоряння до 95% повного світлового потоку (сек.); габаритні розміри (мм); робоча температура (°C); гарантійний термін (місяців).

**Технічні характеристики вказані на світильнику:** артикул (Art.); потужність (W); робоча напруга (V); сила струму (A); колірна температура світла (K); номер партії; дата виготовлення.

Тип розсіювача – матовий. Відсутнє УФ та ІЧ випромінювання. Клас захисту від ураження електричним струмом – III.

**ТЕХНІЧНИЙ ОПИС**

Артикул (Art.)	TLTF-010W
Колірна температура світла (K)	2700K/ 4000K/ 6000K
Індекс кольоропередачі (Ra)	>80
Вхідний роз'єм	Type-C
Вхідна напруга	DC 5V, 2A
Кількість діодів	40 LED
Потужність (Вт)	7W
Світловий потік (Люмен)	400Lm
Час роботи від акумулятора	до 7 годин
Енергоефективність (Лм/Вт)	57Lm/W
Кут випромінення (°)	120
Тип акумулятора	3.7В, Li-ion 18650
Ємність акумулятора (мАг)	1200mAh
Час заряджання	4.5 години
Максимальна сила струму	2A
Ресурс годин	30 000
Ресурс вмикань/вимикань	50 000
Клас захисту від пилу та вологи	IP20
Клас захисту від ударів	IK06
Робоча температура (°C)	-20°C ~ +40°C
Габаритні розміри (мм)	332x283x67
Клас енергоспоживання	A
Вага (г)	600
Матеріали виробу	ABS+PS
Гарантійний термін	12 місяців

TITANUM

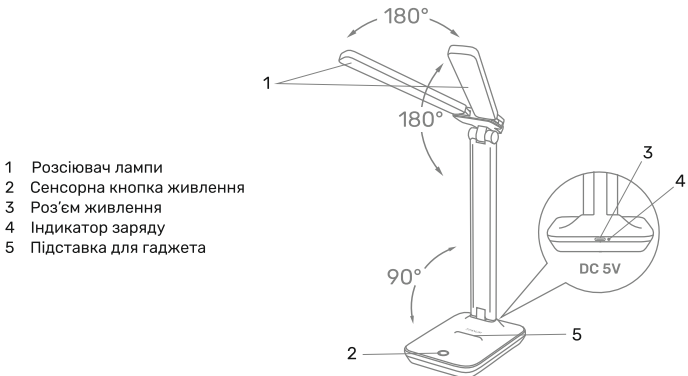
**Товар відповідає вимогам:** RoHS 2 Directive 2011/65/EU; IEC 62321:2013; ДСТУ EN 60598-1:2017; ДСТУ EN 60598-2-4:2018; ДСТУ EN 55015:2017; ДСТУ EN 61547:2016; ДСТУ EN 61000-3-2:2016; ДСТУ EN 61000-3-3:2017; Технічному регламенту з електромагнітної сумісності обладнання, затвердженого постановою Кабінету Міністрів України від 16 грудня 2015 року №1077; Технічному регламенту безпеки низьковольтного електричного обладнання, затвердженого постановою Кабінету Міністрів України від 16 грудня 2015 року №1067. Не підлягає утилізації разом з побутовими відходами. Не підлягає обов'язковій сертифікації.

### ВИМОГИ ТЕХНІКИ БЕЗПЕКИ

- Лампа призначена для експлуатації в приміщенні з природним рівнем вологості (IP20).
- Підключення до мережі здійснюється за допомогою кабелю Type-C (постачається в комплекті) та блоку живлення, який відповідає технічним вимогам DC 5В, 2А (в комплект не входить).
- Забороняється розбирати елементи світильника або вносити в його конструкцію зміни.
- Не допускається підключення світильника з розібраним корпусом або з пошкодженим кабелем чи адаптером для його живлення.
- Забороняється експлуатація світильника, що має механічні пошкодження.
- Допускається використання акумуляторів типу 18650 більшої ємності для подовження часу роботи лампи від акумуляторів.

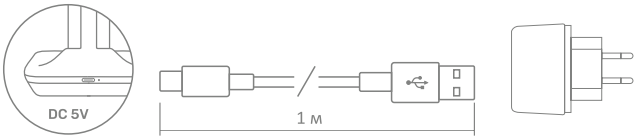
### КОМПЛЕКТАЦІЯ:

- Світлодіодна лампа.
- Кабель живлення Type-C 1м (мережевий адаптер в комплект не входить).
- Акумулятор 3.7В, Li-іон 18650 (2шт по 1200mAh).
- Інструкція з експлуатації.

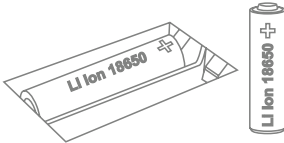


## ІНСТРУКЦІЯ З ВИКОРИСТАННЯ

- Перед початком експлуатації потрібно переконаватися, що корпус лампи та кабель не мають пошкоджень;
- Для підключення лампи до мережі живлення потрібно використати USB кабель живлення та під'єднати його до роз'єму лампи, а потім з'єднати кабель з адаптером живлення і встромити його в розетку (220В).



- Для роботи лампи від акумулятора необхідно зняти нижню кришку та вставити акумулятори типу 18650 (2шт) у відповідні секції.



- Заряд акумуляторів здійснюється безпосередньо в лампі при підключенні її до мережі живлення.
- Увімкнення та вимкнення лампи здійснюється за допомогою сенсорної кнопки (On/Off), яка розташована на лицьовій частині корпусу.
- Для зміни та перемикання режимів освітлення слід використовувати також сенсорну кнопку (On/Off).
- Короткочасне натискання (<2 секунд) сенсорної кнопки здійснює перемикання режимів освітлення:

- Перше натискання - тепле світло (2700K); x1 2700K
- Друге натискання - біле світло (4000K); x2 4000K
- Третє натискання - денне світло (6000K). x3 6000K
- Четверте натискання - вимикає світло. x4 OFF

- Тривале натискання (>2 секунд) сенсорної кнопки дозволяє регулювати рівень яскравості від максимального до мінімального (до 10% від максимального режиму).



## ОБСЛУГОВУВАННЯ ТА ДОГЛЯД

- Світлодіодна лампа не вимагає технічного обслуговування.
- Догляд за лампою допускається тільки після відключення живлення.
- Для чищення зовнішньої поверхні корпусу можна користуватися сухою, чистою тканиною.
- Забороняється використання рідин і абразивних матеріалів або засобів.
- Ніколи не розбирайте лампу або її елементи.
- Якщо ви не плануєте використовувати настільну лампу тривалий час, необхідно перед зберіганням зарядити акумулятори повністю. Надалі заряджати їх кожні 3 місяці, щоб вони не втратили свої властивості.
- За необхідності акумулятори можна вийняти з лампи і зберігати їх окремо від лампи. Але рекомендації щодо підтримки заряду в акумуляторі слід дотримуватись однаково.

## УМОВИ ЗБЕРІГАННЯ І ТРАНСПОРТУВАННЯ

Світлодіодна лампа повинна зберігатись і транспортуватись в упаковці виробника. При зберіганні необхідно дотримуватись наступних умов: температура навколишнього середовища – від -20°C до +40°C; відносна вологість повітря – не більше 80% при температурі +25°C. Термін зберігання до початку експлуатації: 2 роки.

## ГАРАНТІЙНІ ЗОБОВ'ЯЗАННЯ:

Гарантійний термін експлуатації і потужність світлодіодної лампи вказані на упаковці. Обмін і повернення виробу можливі за умов дотримання вимог транспортування, зберігання і експлуатації, запропонованих в цій інструкції. Гарантійні зобов'язання не поширюються на виріб, якщо:

- Лампа розбиралася або має сліди механічних пошкоджень;
- Пошкоджено зарядний кабель;
- Відсутній чек організації-продавця;
- Упаковка відсутня, або її стан не дозволяє безпечно транспортувати світлодіодну лампу;
- Лампа експлуатувалася не в приміщенні;
- Порушені умови експлуатації, транспортування та зберігання.

## ГАРАНТІЙНИЙ ТАЛОН:

Назва	
Артикул	
Дата та місце продажу	
Дата обміну / повернення	
Печатка магазину та підпис продавця	

**Виробник:** ПП "Аллегро-ОПТ" Адреса: вул. Героїв Маріуполя, 106-Ж, м. Кропивницький, Україна, 25004. Тел./факс: +38(0522)245377. Вироблено на виробничих потужностях: Ningbo SCG Lighting CO., LTD. Add.: Qiaotouhu Industry Zone, Ninghai, Zhejiang, China. Нінбо ССДж Лайтінг Ко., ЛТД. Адреса: Кіаоту Індастрі Зон, Нінхай, Чжецзян, Китай.  
Щодо прийняття претензій звертатися до Виробника.  
Дата виготовлення зазначена на виробі.

