

**(DE) ACHTUNG!**

Vor Beginn der Montagearbeiten lesen Sie bitte aufmerksam die Sicherheitshinweise!

(EN) WARNING!

Before assembling, please read carefully the safety instructions!

(NL) LET OP!

Lees de veiligheidsinstructies zorgvuldig door voordat u met de montage begint!

(FR) ATTENTION!

Avant le début des travaux de montage, prière de lire attentivement les consignes de sécurité

(IT) ATTENZIONE!

Prima di installare leggere attentamente l'avviso di sicurezza!

(ES) ATENCIÓN!

Antes de comenzar con los trabajos de montaje leer detenidamente los avisos de seguridad!

(PL) UWAGA!

Przed przystąpieniem do prac montażowych uważnie należy przeczytać wskazówki bezpieczeństwa!

(FI) HUOMIO!

Ennen asennustöiden aloittamista pyydämme Teitä lukemaan turvaohjeet huolellisesti!

(CZ) POZOR!

Než začnete provádět montážní práce, přečtěte si důkladně bezpečnostní pokyny!

(RU) ВНИМАНИЕ!

До начала монтажных работ внимательно прочтите эти указания по технике безопасности!

(GR) ΠΡΟΣΟΧΗ!

Πριν την διεξαγωγή της συναρμολόγησης διαβάστε προσεκτικά τις υποδείξεις ασφαλείας!

(RO) ATENȚIUNE!

A se citi cu atenție indicațiile privind siguranța, înainte de începerea montării!

(BG) ВНИМАНИЕ!

Преди Да Започнете работите по монтажа прочетете ВНИМАТЕЛНО упрТВаНИЕТо За безопасност!

(TR) DİKKAT!

Montaja ba⁹lamadan önce güvenli⁹ talimatnamesini titizlikle okuyunuz!

(HU) FLGYELEM!

A szerelési munkák megkezdése előtt figyelmesen olvassa el a biztonsági útmutatásokat!

(SV) OBS!

Läs säkerhetsanvisningarna noga innan du börjar med monteringsarbetena!

(HR) POZOR!

Prije početka montaže molimo pozorno pročitajte sigurnosne naputke!

(SL) POZOR!

Prosim, da pred zacetkom montaze, zaradi varnosti preberete vas navodila, ki so prilozena!

(SK) POZOR!

Pred tým ako začnete robiť montážne práce, prečítajte si dôkladne bezpečnostné pokyny!

(PT) CUIDADO!

Antes de iniciar os trabalhos de montagem por favor leia atentamente os avisos de segurança!

(BA) POZOR!

Prije početka montaže molimo pažljivo pročitajte sigurnosne upute!

(LT) DĖMESIO!

Norėdami saugiai ir teisingai sumontuoti šviestuv vadovaukitės šia instrukcija!

(ET) HOIATUS!

Enne monteerimist lugege ohutusjuhised tähelepanelikult läbi!

(DA) OBS!

Læs sikkerhedsinformationen nøje, før du monterer produktet!

(NO) ADVARSEL!

Les sikkerhetsinformasjonen nøye før du monterer produktet!

(LV) UZMANĪBU!

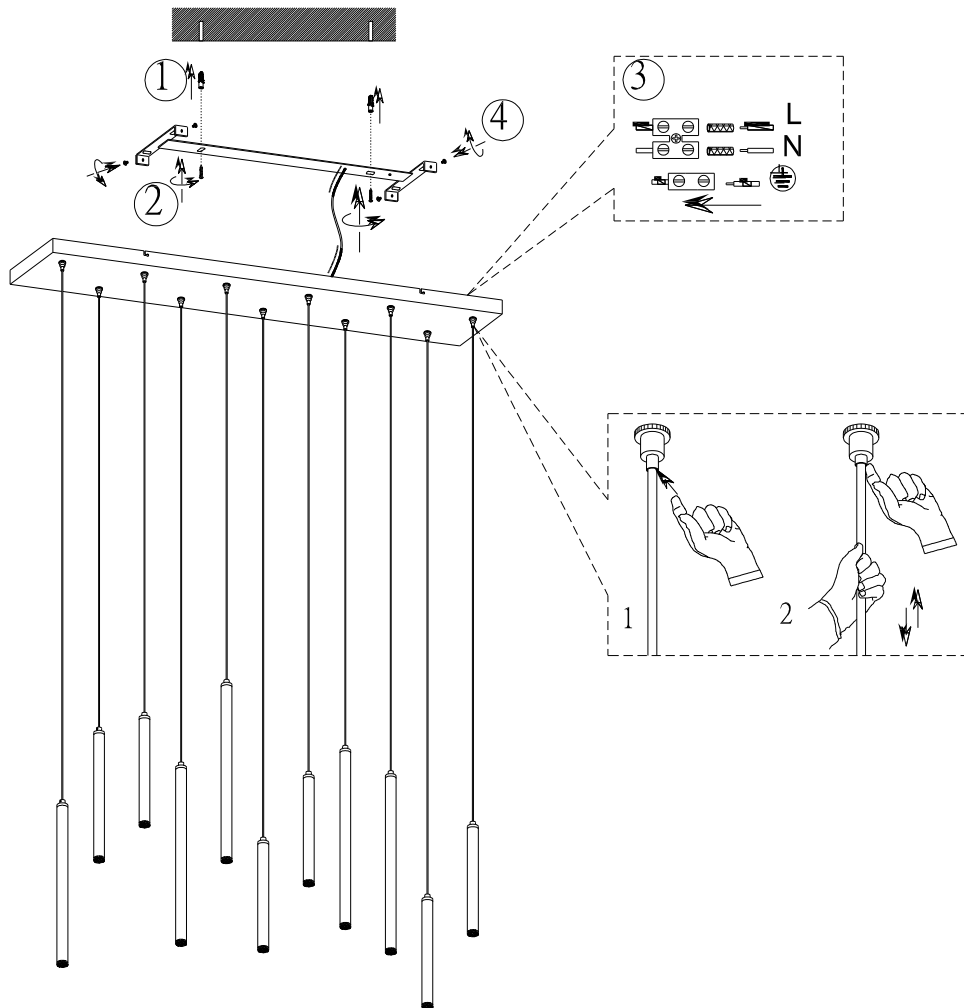
Pirms montāžas uzmanīgi izlasiet drošības norādījumus!

(SR) UPOZORENJE!

Prije početka montaže, pažljivo pročitajte sigurnosne upute!

TRIO Leuchten GmbH
TRIO International GmbH
Gut Nierhof 17
D-59757 Arnsberg
www.trio-lighting.com

WEEE-Reg. Nr.: DE78273666
TRIO Lighting Ibérica s.l.: RAEE 4544
TRIO Lighting Italia s.r.l.: RAEE IT13020000007829
TRIO Lighting Scandinavia Oy: WEEE PIR2005Y354114/2114



230V~50Hz
11 x LED / 2.5W

trio-lighting.com/
321611131

