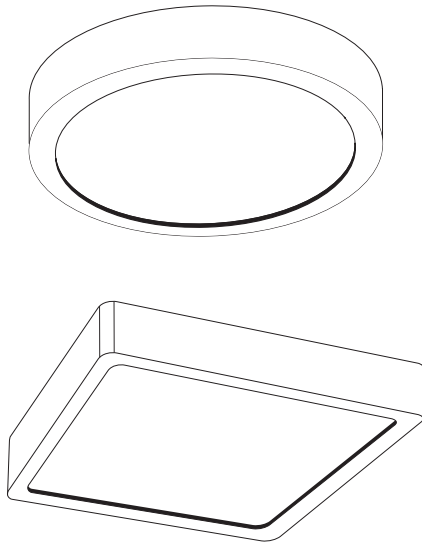


## Світлодіодний накладний світильник

# VIDEX®

## ІНСТРУКЦІЯ З ЕКСПЛУАТАЦІЇ



1

## ЗАГАЛЬНИЙ ОПИС

Світлодіодний світильник Videx — високотехнологічне джерело світла. Призначений для використання в житлових, торговельних і офісних приміщеннях. Завдяки низькій робочій температурі та невеликим габаритам може розміщуватися в умовах мінімальної відстані між стінами і гіпсокартоном. Абсолютно безшумний. Після монтажу не потребує обслуговування протягом всього періоду експлуатації.

- Джерелом світла слугують світлодіоди, що забезпечують якісне освітлення;
- Дозволяє значно заощадити витрати електроенергії порівняно з альтернативними джерелами світла;
- Робочий діапазон напруги 185-265В дозволяє використовувати світильник при нестабільній напрузі;
- Стейкий до великої кількості вмикань і вимикань;
- Розсіювач не жовтіє в процесі експлуатації;
- При виготовленні не використовуються шкідливі речовини, при роботі відсутнє мерехтіння, інфрачервоне або ультрафіолетове випромінювання;
- Заощаджує на експлуатаційних витратах, пов'язаних з відсутністю необхідності обслуговування або заміни витратних елементів.

## ТЕХНІЧНИЙ ОПИС

Докладні технічні характеристики світлодіодного світильника: (артикул (index), потужність Вт (W), цоколь, колірна температура світла К (K), індекс кольоропередачі (Ra), напруга В (V), частота Гц (Hz), світловий потік Лм (Lm), кут розсіювання (°), сила струму мА (mA), ресурс (h), кількість циклів вмикання, до передчасної відмови (ON/OFF), час розгоряння до 100% повного світлового потоку (sec.), допустимий робочий діапазон температур (°C), габаритні розміри (mm)) вказані на упаковці. Не підлягає утилізації з побутовими відходами.

Відсутнє УФ та ІЧ випромінювання. Крива сили світла — Д. Клас світлорозподілу — Н. Клас захисту від ураження електричним струмом — І. Не підлягає утилізації з побутовими відходами.

Товар відповідає вимогам:

ДСТУ EN IEC 55015:2021, ДСТУ EN 61000-3-2:2016, ДСТУ EN 61000-3-3:2017, ДСТУ EN 61547:2016, ДСТУ EN 50581:2014, ДСТУ EN 62321:2014, ДСТУ EN 60598-1:2017, ДСТУ EN 60598-2-3:2014, ДСТУ EN 60598-2-5:2018, ДСТУ EN 62612:2017, ДСТУ EN IEC 62031:2022.

2

Артикул	Потужність (Вт)	Форма	Розміри (мм)	Маса (г)	Матеріали
VL-DLRS-125	12	Круг	142*28	270±10%	Залізо, скло, полікарбонат
VL-DLSS-125	12	Квадрат	142*142*28	750±10%	Залізо, скло, полікарбонат
VL-DLRS-185 VL-DLRS-185B	18	Круг	192*28	420±10%	Залізо, скло, полікарбонат
VL-DLSS-185 VL-DLSS-185B	18	Квадрат	192*192*28	320±10%	Залізо, скло, полікарбонат
VL-DLRS-245 VL-DLRS-245B	24	Круг	264*29	520±10%	Залізо, скло, полікарбонат
VL-DLSS-245 VL-DLSS-245B	24	Квадрат	264*264*29	1000±10%	Залізо, скло, полікарбонат

## КОМПЛЕКТНІСТЬ

1. Світлодіодний світильник.
2. Комплект монтажних гвинтів.
2. Драйвер.
3. Інструкція з експлуатації.
4. Пакувальна коробка.

## ВИМОГИ ТЕХНІКИ БЕЗПЕКИ

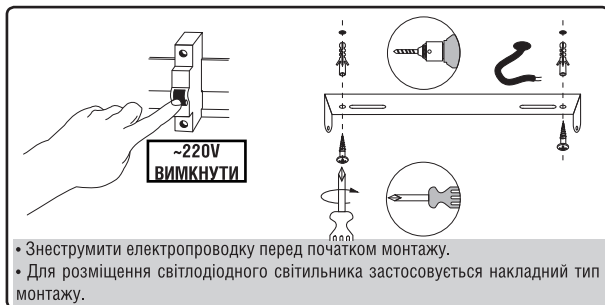


- Підключення та монтаж повинні здійснюватися тільки кваліфікованими фахівцями відповідно до вимог ПУЕ, правил безпечної експлуатації електроустановок споживачів і після ознайомлення з цією інструкцією.
- Світильник призначений для розміщення в приміщенні з природним рівнем вологості (IP20).
- Параметри мережі, до якої підключається світильник, повинні відповідати параметрам, зазначеним на упаковці.
- Всі роботи з монтажу або демонтажу повинні проводитися тільки при знеструмленій електропроводці.
- Забороняється розбирати світильник або вносити в його конструкцію зміни.
- Не допускається підключення світильника з розібраним корпусом або оголеною електропроводкою.
- Забороняється експлуатація світлодіодного світильника, що має механічні пошкодження.

3

## РЕКОМЕНДАЦІЇ З МОНТАЖУ ТА ПІДКЛЮЧЕННЯ

• Перед початком експлуатації світильника необхідно довести його температуру до температури навколишнього середовища, в якій він буде використовуватися.



## ЗБЕРІГАННЯ ТА ТРАНСПОРТУВАННЯ

Світлодіодний світильник зберігатись і транспортуватись в упаковці виробника. При зберіганні необхідно дотримуватися наступних умов: температура навколишнього середовища — від  $-25^{\circ}\text{C}$  до  $+40^{\circ}\text{C}$ ; відносна вологість повітря — не більше 80% при температурі  $+25^{\circ}\text{C}$ . Термін зберігання необмежений при дотриманні вищевказаних умов.

## ОБСЛУГОВУВАННЯ ТА ДОГЛЯД



Світлодіодний світильник не вимагає технічного обслуговування. Догляд за світильником допускається тільки після відключення живлення. Переконайтеся, що його корпус охолонув.



Для чищення зовнішньої поверхні корпусу можна користуватися сухою, чистою тканиною.



Забороняється використання рідин і абразивних матеріалів або засобів.



Ніколи не розбирайте світильник або його елементи.

## Завантажено з e27.com.ua ГАРАНТІЙНІ ЗОБОВ'ЯЗАННЯ

Гарантійний термін експлуатації і номінальна потужність світлодіодного світильника вказані на упаковці. Обмін і повернення виробу можливі за умов дотримання вимог транспортування, зберігання і експлуатації, запропонованих в цій інструкції. Гарантійні зобов'язання не поширюються на виріб якщо:

- Світильник або драйвер розбиралися або мають ознаки механічних пошкоджень;
- На провідниках присутні ознаки короткого замикання;
- Відсутній чек організації-продавця;
- Упаковка відсутня, або її стан не дозволяє безпечно транспортувати світлодіодний світильник;
- Світильник експлуатувався не в приміщенні
- Порушені умови експлуатації, транспортування і зберігання.

## Гарантійний талон:

Найменування	
Артикул	
Дата та місце продажу	
Дата обміну/повернення	
Печатка магазину та підпис продавця	

Виробник: ПП «Аллегро-опт», вул. Героїв Маріуполя, 106-Ж, м. Кропивницький, Україна, 25004. Тел./Факс: +38(0522)245377.  
Вироблено на виробничих потужностях: Zhejiang Aman Lighting Co., Ltd., Room 2004, Peaceful Building, 355 Yingbin Road, 311100, Hangzhou, China. Чжецзян Аман Лайтінг Ко ЛТД, каб. 2004, Пісфул Білдінг, Іньбін Роуд 355, 311100, Ханчжоу, Китай.  
Щодо прийняття претензій звертатися до Виробника.  
Дата виготовлення і номер партії зазначені на виробі та на упаковці.

