



**DE  
LED-SCHREIBTISCHLEUCHE****TECHNISCHE PARAMETER**

- Nennspannung:
  - Nennleistung und -frequenz der Leuchte;
  - Nennleistung und -strom der LED-Lichtquelle;
  - Nennleistung und -strom des USB-Ausgangs;
  - Nennleistung und -strom des kabellosen Ladegeräts;
- Nennleistung:
  - Nennleistung der Leuchte;
  - Nennleistung im eingeschalteten Zustand der LED-Lichtquelle;
  - Nennleistung des USB-Ausgangs;
  - Nennleistung des kabellosen Ladegeräts;
- Nennlichtleistung:
  - Bemessungslichtstrom der Leuchte;
  - Bewerteter nutzbarer Lichtstrom der enthaltenen LED-Lichtquelle (Φ<sub>use</sub>);
  - Energieeffizienzklasse der enthaltenen LED-Lichtquelle gemäß Verordnung 2019/2020 der Europäischen Kommission;
  - Energieeffizienzklasse nach den technischen Vorschriften der Ukraine;

**INTERPRETATION DER IKONEN**

- Ähnlichste Farbtemperatur;
- Dimmbar durch den internen Dimmer der Leuchte;
- Farbwiedergabeindex;
- Aufwärmzeit auf 100 % Lichtstrom;
- Abstrahlwinkel;
- Lebensdauer (L<sub>70 B<sub>50</sub></sub>);
- Kein wahrnehmbares Flackern für das menschliche Auge;
- Für den Innenbereich;
- Die enthaltene LED-Lichtquelle kann nicht ersetzt werden;
- Vom Endnutzer austauschbares Betriebsgerät;
- Stromschlagschutzklasse III – Schutz gegen Stromschlag wird durch Speisung des spezifischen Produkts mit sehr niedriger sicherer Spannung (SELV) ohne Risiko der Erzeugung einer höheren als der sicheren Spannung bereitgestellt;
- Stromschlagschutzklasse II – Schutz gegen Stromschlag wird nicht nur durch Basisisolierung, sondern auch durch doppelte oder verstärkte Isolierung gewährleistet;
- Eindringenschutz. Schutz gegen feste Fremdkörper größer als 12 mm vorhanden;
- Kurzschlussfester Sicherheitstransformator;

- Das Vorschaltgerät kann unabhängig arbeiten;
- Das Produkt entspricht den technischen Vorschriften der Ukraine;
- Das Produkt erfüllt die Anforderungen der EU-Richtlinien;

**UMWELTSCHUTZ**

21. Gemäß den Bestimmungen des WEEE-Gesetzes ist es verboten, Altgeräte, die mit dem Symbol einer durchgekreuzten Mülltonne gekennzeichnet sind, mit anderen Abfällen zusammenzubringen. Der Benutzer, der elektronische und elektrische Geräte abgeben möchte, ist verpflichtet, diese an einer Sammelstelle für Altgeräte abzugeben. Das Gerät enthält keine gefährlichen Bestandteile, die sich besonders negativ auf die Umwelt und die menschliche Gesundheit auswirken.

- Gesamtmaße (mm), Nennstrom (mA), Betriebstemperaturbereich (°C), Produktionsdatum und Chargennummer sind auf der einzelnen Verpackung angegeben.

**ZWECK UND ANWENDUNG DES PRODUKTS**

Dieses Produkt ist für die Beleuchtung des Arbeitsbereichs auf einem Tisch zu Hause oder im Büro bestimmt.

**INHALT DES KITS**

- LED-Schreibtischlampe;
- Netzteil;
- Handbuch;
- Einzelverpackung.

**PRODUKTDIAGRAMM (Abb. 1)**

- Lampenkopf;
- Lampenarm;
- Spannungseinsteller;
- USB-Ausgang;
- Strombuchse;
- Nachtlicht;

**BEDIENUNGSANLEITUNG (Abb. 2)**

Lesen Sie vor der Verwendung die folgenden Anweisungen.

- Ein/Aus-Taste:** Antippen, um die Lampe ein-/auszuschalten. Die Memory-Funktion behält die zuvor ausgewählte Lichtfarbe und Helligkeit bei;
- Farbtemperaturtaste:** Tippen Sie hier, um den Farbtemperaturmodus zwischen 3000K-3800K-4500K-5000K-6500K umzuschalten; *Notiz: 1800K Farbtemperatur gehört zur Nachtlichtlampe.*

- Taste „Helligkeitsstufen“:** Wenn die Lampe eingeschaltet ist, tippen Sie auf , um durch die Helligkeitsstufen von 100%-70%-50%-30%-10% zu schalten;
- Nachtlicht-Taste:** Antippen, um das Nachtlicht einzuschalten. Lange drücken, um die Helligkeit des Nachtlichts einzustellen; *Notiz: Die LED-Schreibtischlampe verfügt über die Memory-Funktion, die es der Lampe ermöglicht, Ihre letzte Einstellung für Modus und Helligkeit beizubehalten.*

- Kabelloser Ladebereich:** Platzieren Sie Ihr Smartphone (das kabellose Laden unterstützt) im kabellosen Ladebereich, die Anzeige leuchtet weiter, dann wechselt Ihr Smartphone in den Ladestatus. Wenn das Smartphone keinen Ladevorgang anzeigt, versuchen Sie bitte, seine Position anzupassen, bis es aufgeladen werden kann.

**Die Anzeige des kabellosen Ladegeräts leuchtet:**

- Beim Aufladen: Das grüne Licht leuchtet weiter;
  - Fremdkörper: das grüne Licht blinkt schnell;
  - Fehler: Das grüne Licht hat schnell geblinkt;
  - Stromversorgung angeschlossen: Das grüne Licht blinkt einmal.
- Hinweis:** USB-Ausgang 5 V/1,5 A (mit Überstromschutz) Bei kabellosem Laden wird die USB-Ausgangsfunktion automatisch getrennt.

**FUNKTIONSMERKMALE**

Dieses Produkt darf nur im Innenbereich verwendet werden. Das Produkt hat keinen Feuchtigkeitsschutz.

**WARTUNG UND SICHERHEITSHINWEISE**

Alle Wartungsarbeiten sollten bei ausgeschaltetem Strom und abgekühltem Produkt durchgeführt werden. Decken Sie die Leuchte oder den Treiber nicht mit wärmeisolierenden Materialien ab, sorgen Sie für freien Luftzugang. Nur mit weichen und trockenen Tüchern reinigen. Verwenden Sie keine chemischen Reinigungsmittel. Das Produkt kann nur mit Nennspannung oder der Spannung innerhalb des angegebenen Bereichs versorgt werden. Verwenden Sie kein Netzteil mit nicht übereinstimmender Wattleistung, da dies die Lampe durchbrennen kann. Es ist verboten, das Produkt mit beschädigter Abdeckung oder beschädigter elektrischer Verkabelung zu verwenden. **BEACHTUNG!** Blicken Sie nicht direkt in den LED-Lichtstrahl. Setzen Sie die Lampe nicht direktem Sonnenlicht aus, da dies zu Vergilbung führen kann. Versuchen Sie nicht, das Lampengehäuse zu reparieren oder zu zerlegen, da dies die Leistung beeinträchtigen und die Garantie ungültig machen kann. Produkt darf nicht unter ungünstigen Bedingungen eingesetzt werden, z. Staub, Wasser, Feuchtigkeit, Vibrationen, explosive Luftatmosphäre, Rauch oder chemische Dämpfe usw. Die LED-Lichtquelle

in der Lampe ist nicht austauschbar. Wenn die LED-Lichtquelle beschädigt ist, kann die Lampe nicht repariert werden. Gebrauchtes oder beschädigtes Produkt sollte gemäß den geltenden Vorschriften entsorgt werden. Die Nichtbeachtung dieser Anweisungen kann z. Feuer, Verbrennungen, Stromschlag, Körperverletzung und andere materielle und immaterielle Schäden. Der Hersteller haftet nicht für Schäden, die aus der Nichtbeachtung der obigen Anweisungen resultieren.

**LAGERUNG UND TRANSPORT**

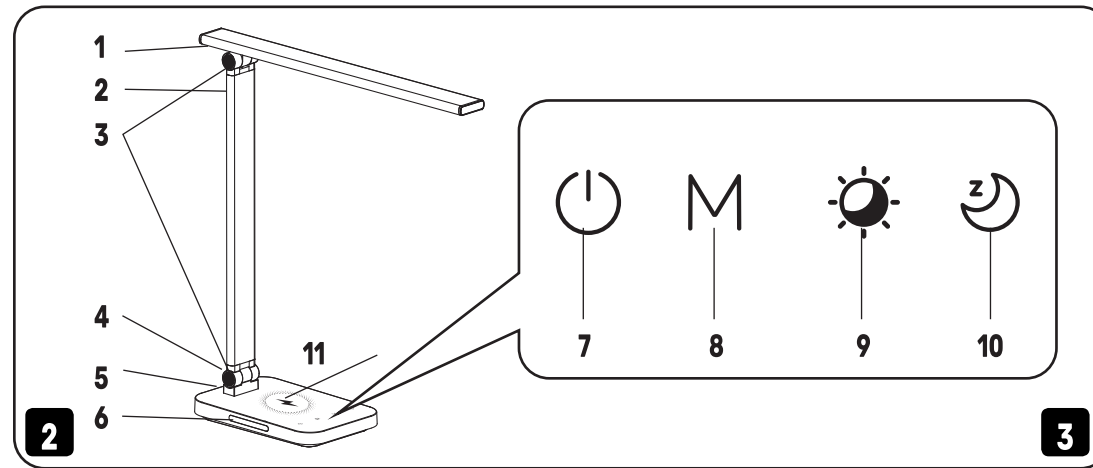
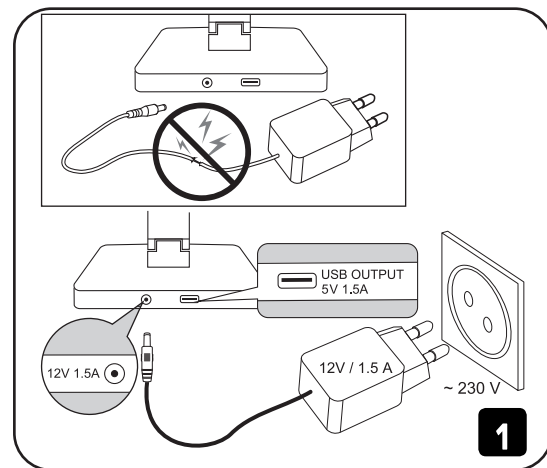
Vor der Lieferung an die direkte Verkaufsstelle muss das Produkt in der Verpackung des Herstellers bei einer Temperatur von -20 °C bis +40 °C, in einem trockenen Raum und ohne direkte Sonneneinstrahlung gelagert werden. Der Transport kann per Land-, See-, Lufttransport in der Transportverpackung des Herstellers erfolgen.

**GARANTIE**

Die Garantiezeit für das Produkt ist auf der jeweiligen Verpackung angegeben und beginnt mit dem Verkaufsdatum. Während der Garantiezeit kann ein fehlerhaftes Produkt umgetauscht oder unter Vorlage des Kaufbelegs zurückgegeben werden, wobei alle Komponenten und Zubehörteile erhalten bleiben. Folgendes gilt nicht im Rahmen der eingeschränkten Gewährleistung:

- Missbrauch des Produkts und Beschädigung der Produktkomponenten;
- Unbefugte Demontage oder das Vorhandensein tiefer mechanischer Schäden am Produkt;
- Schäden durch höhere Gewalt.

Der Hersteller behält sich das Recht vor, Änderungen an dieser Bedienungsanleitung vorzunehmen. Der Hersteller behält sich technische Änderungen vor.



Виробник: ПП «Аллегро-опт», вул. Героїв Маріуполя, 106-Ж, м. Кропивницький, Україна, 25004. Тел./Факс: +38(0522)245377.

Вироблено на виробничих потужностях: Шеньчжень Брайт Стар Технолоджи Ко., Лтд. Адреса: 4Ф, Блок А, Джінчі Зрд Технолоджи Парк, Джювей, Сісян Таун, Баоань Дістрікт, Шеньчжень Сіті, Гуандун Провінс, Китай.

Щодо прийняття претензій звертатися до Виробника. Дата виготовлення і номер партії зазначені на виробі та на упаковці.

**www.videx.ua**

Producer/Producent: Allegro Opt Sp. z o.o., Handlowa 23, 05-120 Legionowo, Poland. Made in P.R.C. Store unused for no more than 2 years.

**www.videx.com.pl**